

Manuel des pièces

Réf. 90-854222

Révisé le 09-12-2020

TABLE DES MATIÈRES

Réf. 90-854222

INFORMATIONS DIVERSES	1
MOTEUR/BLOC-CYLINDRES	3
COUVERCLE DE CULBUTEUR	5
CULBUTEUR ET CONDUITES D'HUILE	7
CULASSE	9
ARBRE À CAMES	11
BIELLE ET PISTON	13
VILEBREQUIN	15
COUVERTURE AVANT	17
REFROIDISSEUR D'AIR	19
CARTER D'HUILE	21
BOÎTIER DE VOLANT MOTEUR	23
COLLECTEUR D'ÉCHAPPEMENT	25
COUDE DE TURBOCOMPRESSEUR/ÉCHAPPEMENT	27
POMPE D'INJECTION	31
BUSE/CONDUITES D'INJECTION	35
FILTRE À HUILE ET TUYAUX D'HUILE	37
FILTRE À CARBURANT	39
ÉCHANGEUR DE CHALEUR ET TUYAUX	41
POMPE À EAU DE MER	43
BANDE DE COLLECTEUR	45
Démarrreur	47
POMPE À EAU	49
ALTERNATEUR ET MATÉRIEL DE MONTAGE	51
Alternateur (contrôle)	53
MERCATHODE (STERN DRIVE)	55
FAISCEAU DE CÂBLAGE DU MOTEUR	57
COMPOSANTS DE DIRECTION ASSISTÉE	59
SUPPORT DE LEVIER DE VITESSE	61
FILTRE À EAU DE MER	63
PURIFICATEUR D'AIR	65
Couvercle du boîtier du cardan	67
Récupération du liquide de refroidissement	69
INSTRUMENTATION	71

INFORMATIONS DIVERSES

INFORMATIONS DIVERSES

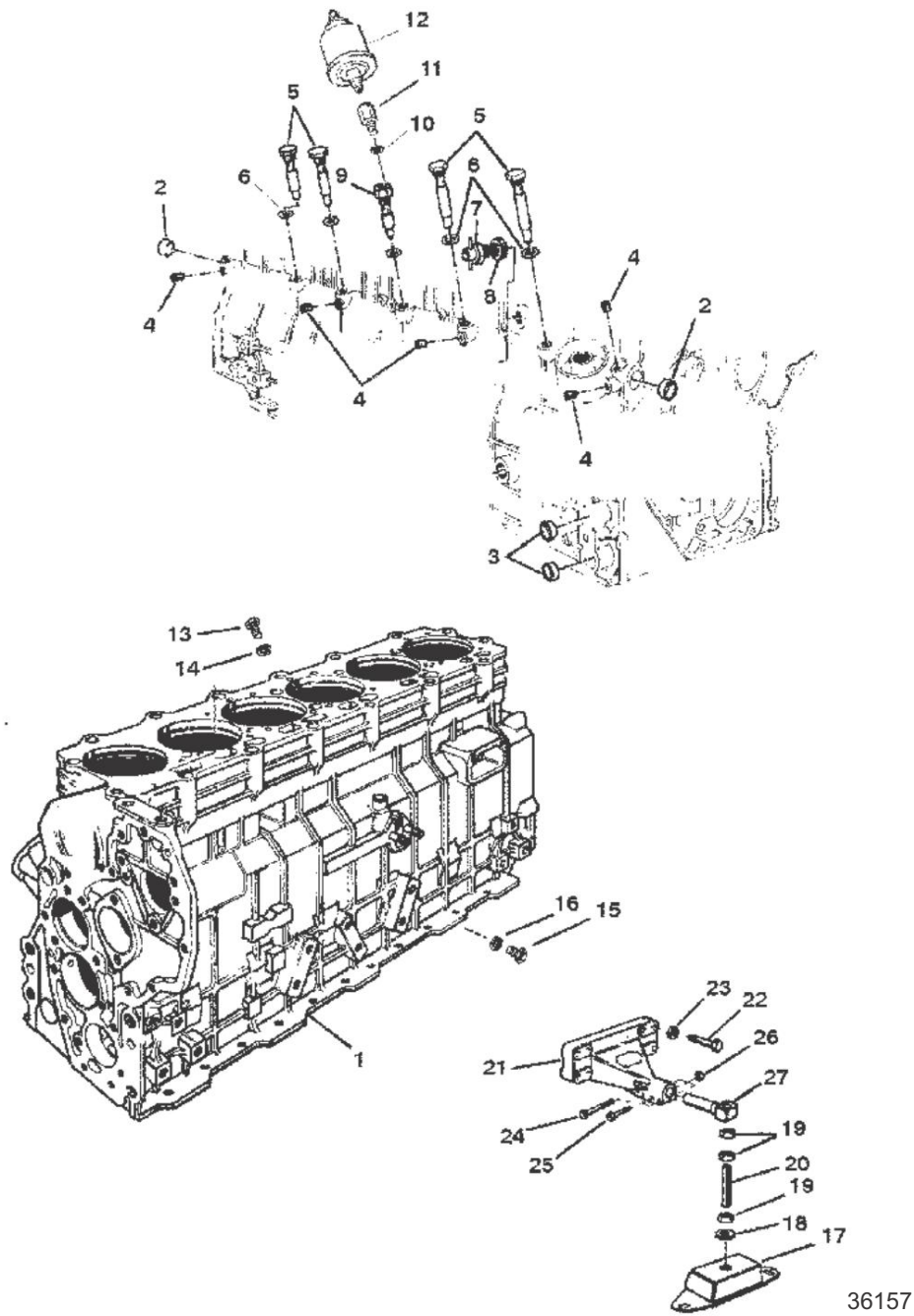
Réf. 90-854222

INFORMATIONS DIVERSES

Réf. # Pièce	Classe	Numéro de pièce	Description	Commentaires	Qté	Note
-	0090 854222		MANUEL DES PIÈCES D3.6L Bravo Diesel		1	
-	0091 80133	1553	TROUSSE À OUTILS		1	
-	0000 80176	3657	KIT DE PIÈCES DE RECHANGE À BORD		1	
-	0090 82106	5960	GUIDE DU PROPRIÉTAIRE		1	

INFORMATIONS DIVERSES

MOTEUR/BLOC-CYLINDRES



Réf. 90-854222

MOTEUR/BLOC-CYLINDRES

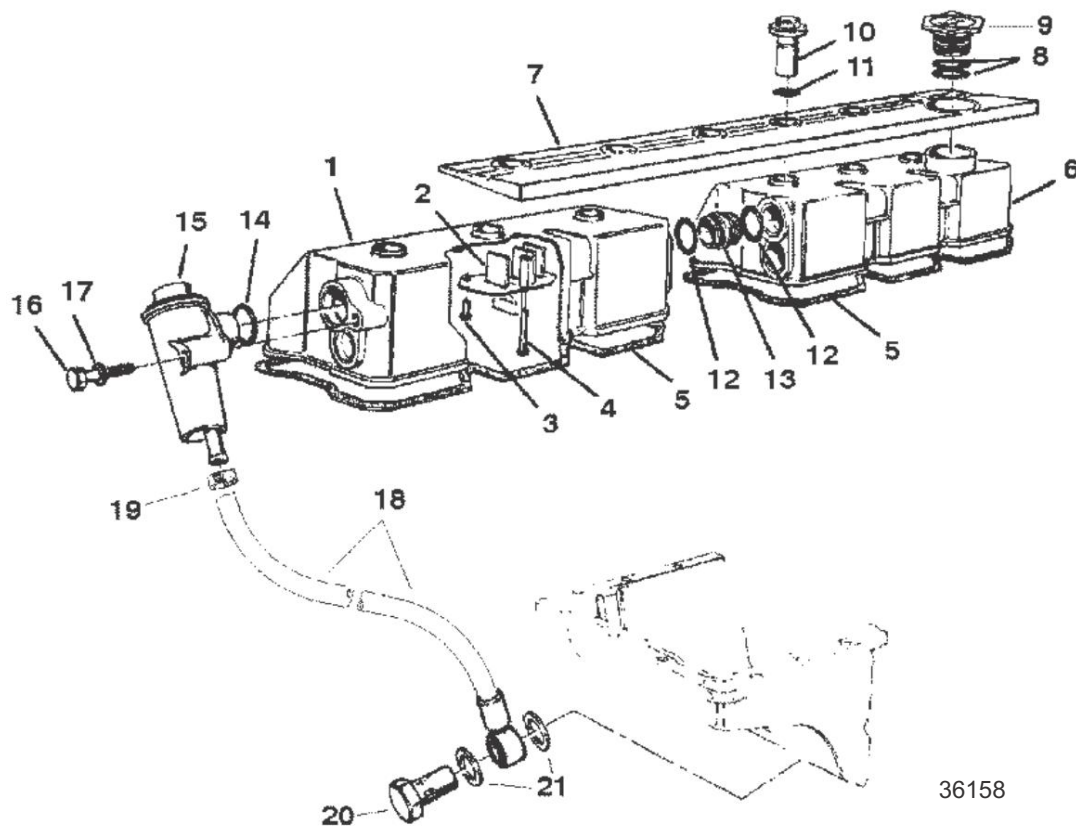
Réf. # Pièce	Classe	Numéro de pièce	Description	Commentaires	Qté	Note
1	0882 80133	1600	BLOC-CYLINDRES		1	
2	0019 80133	1602	Extension PLUG		2	
3	0019 80993	7241	PRISE		2	
4	0010 80133	1604	VIS		5	
5	0010 80133	1650	VIS de positionnement		3	
6	0012 80996	3201	RONDELLE		5	[1]
7	0022 80133	1684	RACCORD Drain		1	
8	0022 81142	8	MANCHE		1	
9	0022 80176	3388	CONNECTEUR		1	
10	0012 80996	3072	RONDELLE		1	
11	0022 80644	3	ADAPTATEUR		1	
12	0000 80526	7	EXPÉDITEUR	(STATION UNIQUE)	1	
12	0000 80526	8	EXPÉDITEUR	(DOUBLE STATION)	1	
13	0010 40003	51	VIS (M8 x 16)		1	
14	0012 81480	6	RONDELLE (0,344 x 0,688 x 0,065) Acier inoxydable		1	
15	0010 40003	74	VIS (M10 x 16)		1	
16	0013 40025	8	RONDELLE DE FREIN (M10) Inox Acier (M10)		1	
17	0000 80176	3916	MONTER		2	
18	0012 80993	1094	RONDELLE		2	
19	0011	809921102	ÉCROU (M16)		4	
20	0016 80176	3908	GOUJON (M16 x 125)		2	
21	0000 80176	1382	SUPPORT		2	
22	0010 80991	3859	VIS (M10 X 50)		6	
22	0010 40001	209	VIS (M10 x 60)		2	
23	0013 80993	1076	RONDELLE DE FREIN		8	
24	0010 80991	2516	VIS (M8 x 50)		4	
25	0010 80176	1617	VIS		2	
26	0011 81508	8	ÉCROU (M8)		4	
27	0000 80176	3304	<small>Prise en charge du code PIN</small>		2	
-	0027 82257	0A1	Révision du JEU DE JOINTS		1	
-	0000 80704	4	MOTEUR À BLOC LONG (COMPREND LES PIÈCES INTERNES ET CULASSES)		1	

NOTES DE PARTIE :

[1] - COMPOSANT DU JEU DE JOINTS DE RÉVISION DU MOTEUR 822570A 1.

MOTEUR/BLOC-CYLINDRES

COUVERCLE DE CULBUTEUR



Réf. 90-854222

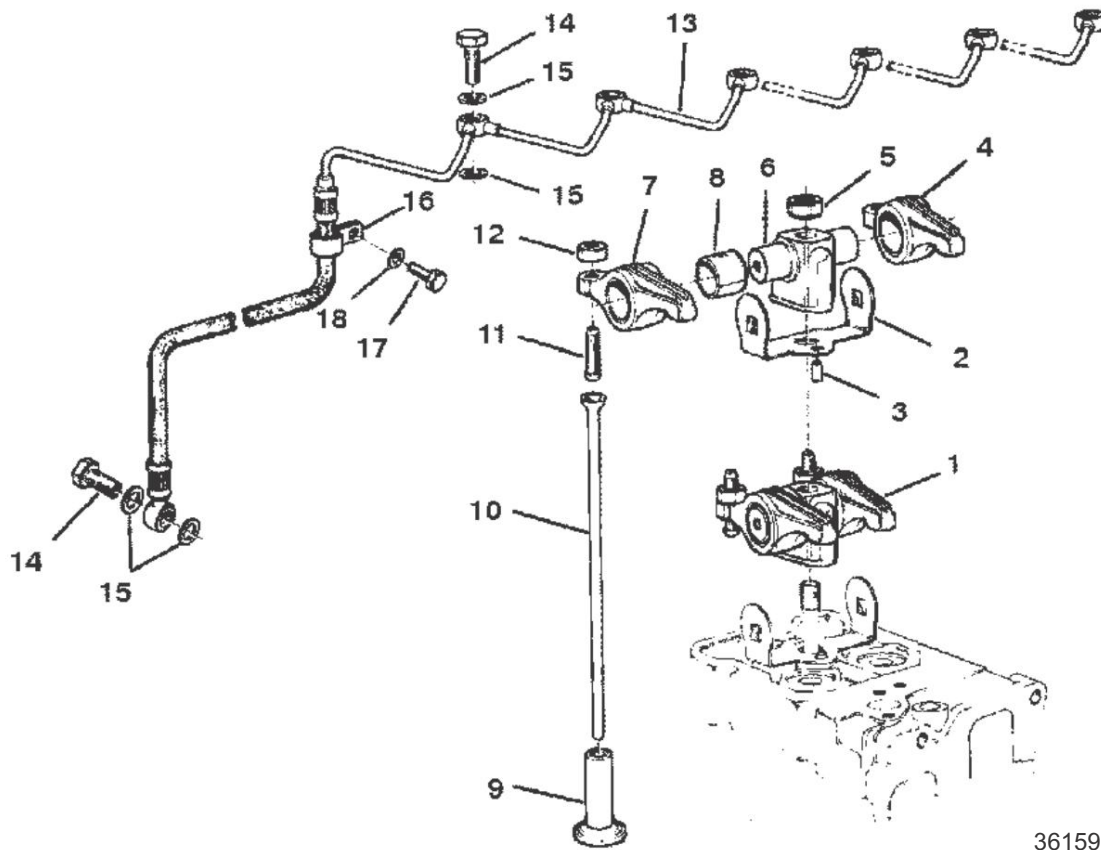
COUVERCLE DE CULBUTEUR

Réf. # Pièce	Classe	Numéro de pièce	Description	Commentaires	Qté	Note
1	0000 801763790		CACHE-CULBUTEUR (ARRIÈRE)		1	
2	0000 801763767		BAFFLE		1	
3	0010 811397		VIS		1	
4	0010 811398		VIS		1	
5	0000 801763765		Joint de couvercle de culbuteur		2	[1]
6	0000 801763766		CACHE-CULBUTEUR (AVANT)		1	
7	0000	192242	COUVERTURE		1	
8	0025 801331690		JOINT TORIQUE		2	[1]
9	0000 801331689		Bouchon de remplissage d'huile		1	
10	0011 801763773		NOIX		6	
11	0025 801763779		JOINT TORIQUE		6	[1]
12	0025 801763770		JOINT TORIQUE		4	[1]
13	0022 801763769		CONNECTEUR		2	
14	0025 801285797		JOINT TORIQUE		1	
15	0000 801285638		SÉPARATEUR d'huile		1	
16	0010 809912529		VIS		1	
17	0012 4002217		RONDELLE		1	
18	0032 807322		TUYAU		1	
19	0054 809952104		SERRER		1	
20	0010 801117181		Banjo BOLT		1	
21	0012 809963201		RONDELLE		2	
-	0027 822570A1		Révision du JEU DE JOINTS		1	
-	0027 801763381		JEU DE JOINTS DE CULASSE		1	

NOTES DE PARTIE :

- [1] - COMPOSANT DU JEU DE JOINTS DE RÉVISION DU MOTEUR 822570A 1.
COMPOSANT DU JEU DE JOINTS DE CULASSE 801763381.

CULBUTEUR ET CONDUITES D'HUILE



36159

Réf. 90-854222

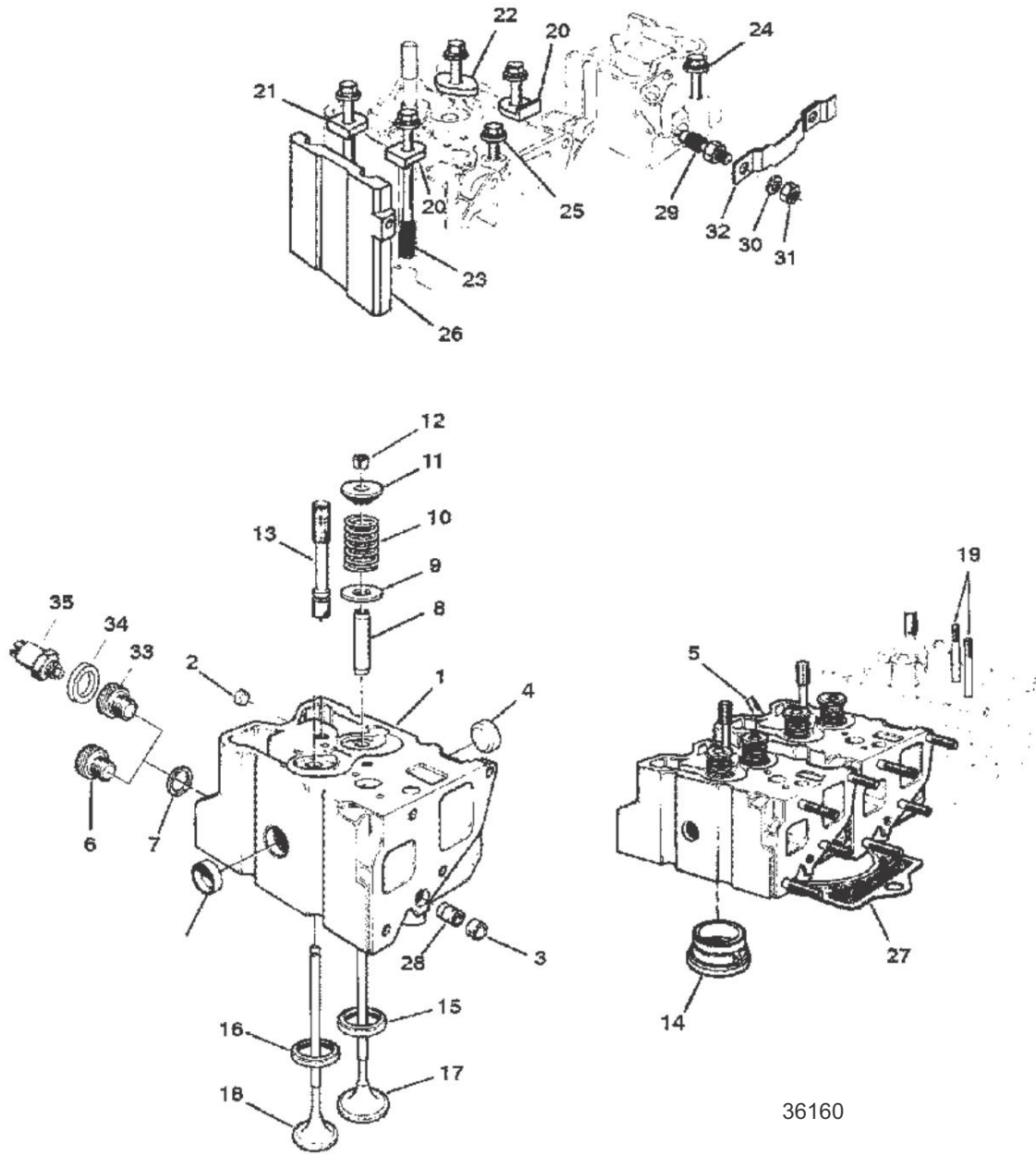
CULBUTEUR ET CONDUITES D'HUILE

Réf. # Pièce	Classe	Numéro de pièce	Description	Commentaires	Qté	Note
1	0000 80133	1739	ASSEMBLAGE DE CULBUTEUR		6	
2	0000 80133	3863	SUPPORT Culbuteur		6	
3	0017 80133	1748	Centrage du code PIN		6	
4	0000 80133	1742	CULBUTEUR	(ADMISSION)	6	
5	0011 80133	1749	NOIX		6	
6	0000 80133	1740	SOUTIEN		6	
7	0000 80133	1741	CULBUTEUR	(ÉCHAPPEMENT)	6	
8	0023 80133	1745	BAGUE		12	
9	0000 80133	1737	ÉLÉVATEUR		12	
10	0000 80133	1738	TIGE DE POUSSOIR		12	
11	0010 80133	1746	VIS de réglage		12	
12	0011 81139	5	NOIX		12	
13	0032 80676	5	Huile LINE		1	
14	0010 80132	9259	Banjo BOLT		7	
15	0025 80996	3042	JOINT TORIQUE		14	[1]
16	0054 80133	3424	AGRAFE		1	
17	0010 80991	3218	VIS (M5 x 10)		1	
18	0012 80993	1036	RONDELLE		1	
-	0027 82257	0A1	Révision du JEU DE JOINTS		1	
-	0027 80176	3381	JEU DE JOINTS DE CULASSE		1	

NOTES DE PARTIE :

- [1] - COMPOSANT DU JEU DE JOINTS DE RÉVISION DU MOTEUR 822570A 1.
COMPOSANT DU JEU DE JOINTS DE CULASSE 801763381.

CULASSE



CULASSE

Réf. 90-854222

CULASSE

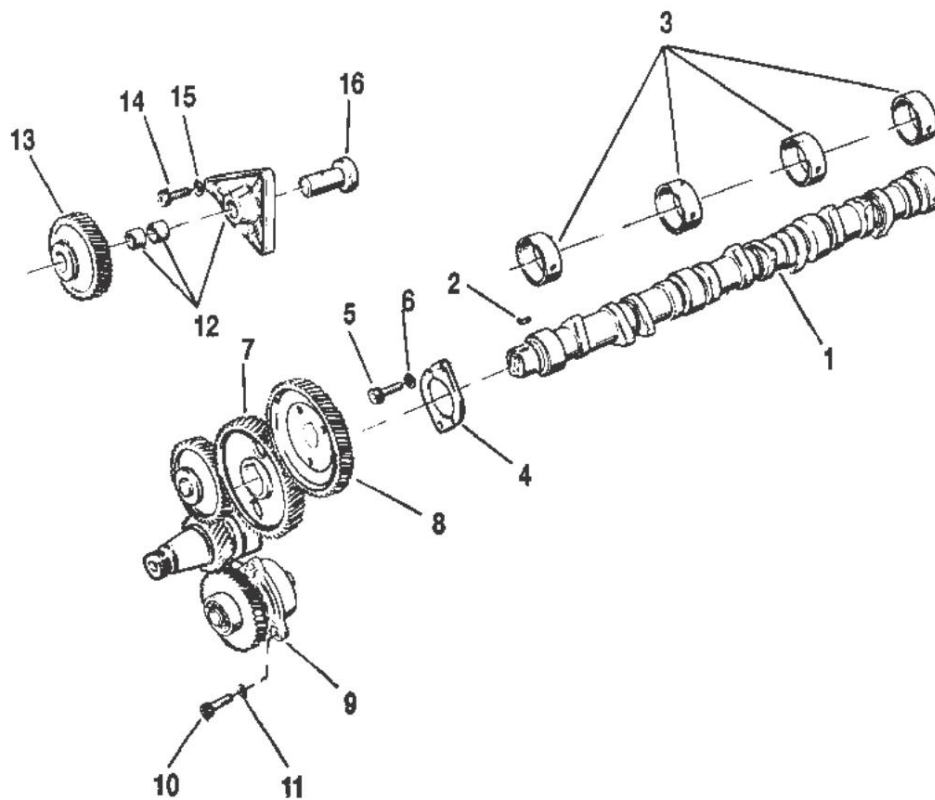
Réf. # Pièce	Classe	Numéro de pièce	Description	Commentaires	Qté	Note
1	0000 806680		ASSEMBLAGE DE CULASSE		6	
2	0000 801331664		FICHE D'EXTENSION		6	
3	0019 809987241		PRISE		6	
4	0019 811389		PRISE		12	
5	0016 801333875		GOUJON		6	
6	0010 801763377		PRISE		6	
7	0025 809963342		JOINT TORIQUE		6	[1]
8	0000 801331659		Vanne GUIDE		12	
9	0000 801331752		Ressort à plaque		12	
10	0024 811388		PRINTEMPS		12	
11	0000 801331754		CAP Spring		12	
12	0000 801331755		GARDIEN		24	
13	0016 801331662		GOUJON		6	
14	0000 8067113		PRÉCHAMBRE		6	
15	0000 8067115		SIÈGE DE SOUPAPE (ADMISSION)		6	
16	0000 8067114		SIÈGE DE SOUPAPE (SORTIE)		6	
17	0000 811489		Entrée de la vanne		6	
18	0000 811488		Sortie de la vanne		6	
19	0016 801331666		GOUJON		12	
20	0000 801331671		PONT		7	
21	0000 801331673		PONT		2	
22	0000 801331674		PONT		5	
23	0010 806685		BOULON (M14 x 149,5) Centre		14	
24	0010 806686		BOULON (M12 x 94,5) Côté injecteur		6	
25	0010 806687		BOULON (M12 x 127,5) Côté collecteur		6	
26	0023 801331670		ENTRETOISE		2	
27	0027 823296		JOINT	(1,42 MM)	6	
27	0027 823297		JOINT de culasse	(1,52 MM)	OPT [2]	
27	0027 823298		JOINT	(1,62 MM)	OPTER	
28	0032 806769		TUBE Eau		1	
29	0033 801763464		Bougie de préchauffage		6	
30	0013 809982047		RONDELLE DE FREIN		6	
31	0011 809921038		NOIX		6	
32	0000 809589		Connexion STRAP		4	
33	0022 806991		ADAPTATEUR		1	
34	0012 809963201		RONDELLE		1	
35	0087 814079		Température de l'eau de l'ÉMETTEUR		1	
-	0027 822570A1		Révision du JEU DE JOINTS		1	
-	0027 801763381		JEU DE JOINTS DE CULASSE		1	

NOTES DE PARTIE :

- [1] - COMPOSANT DU JEU DE JOINTS DE RÉVISION DU MOTEUR 822570A 1.
 [2] - COMPOSANT DU JEU DE JOINTS DE RÉVISION DU MOTEUR 822570A 1.
 COMPOSANT DU JEU DE JOINTS DE CULASSE 801763381.

CULASSE

ARBRE À CAMES



14180

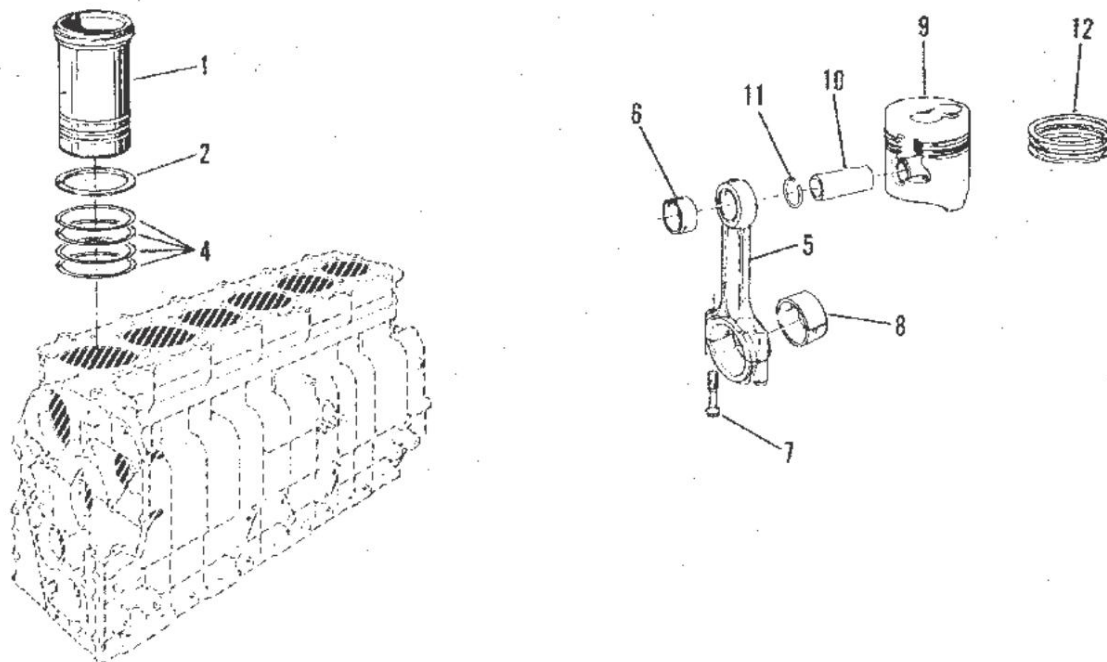
Réf. 90-854222

ARBRE À CAMES

Réf. # Pièce	Classe	Numéro de pièce	Description	Commentaires	Qté	Note
1	0487 8167	98	ARBRE À CAMES		1	
2	0028 8013	31735	CLÉ		1	
3	0023 8013	31731	BAGUE	(STANDARD)	4	
3	0023 8013	33864	DOUILLE (25 mm)		AVEC	
4	0000 8013	31733	Guide de came PLAQUE		1	
5	0010 8099	19940	VIS (M8 x 18)		2	
6	0013 8113	34	RONDELLE DE FREIN (M8)		2	
7	0043 8013	31736	PIGNON Arbre à cames		1	
8	0043 8161	93	Pompe d'injection GEAR		1	
9	0000 8167	95	POMPE à huile		1	
10	0010 8099	19935	VIS (M8 x 18)		3	
11	0013 8114	60	RONDELLE DE FREIN		3	
12	0043 8013	33400	ASSEMBLAGE DE LA PLAQUE DE BASE		1	
13	0043 8114	13	ENGRENAGE		1	
14	0010 8099	19935	VIS (M8 x 18)		3	
15	0012 8099	31660	RONDELLE		3	
16	0000 8013	33402	ESSIEU Arrière		1	

ARBRE À CAMES

BIELLE ET PISTON



14181

Réf. 90-854222

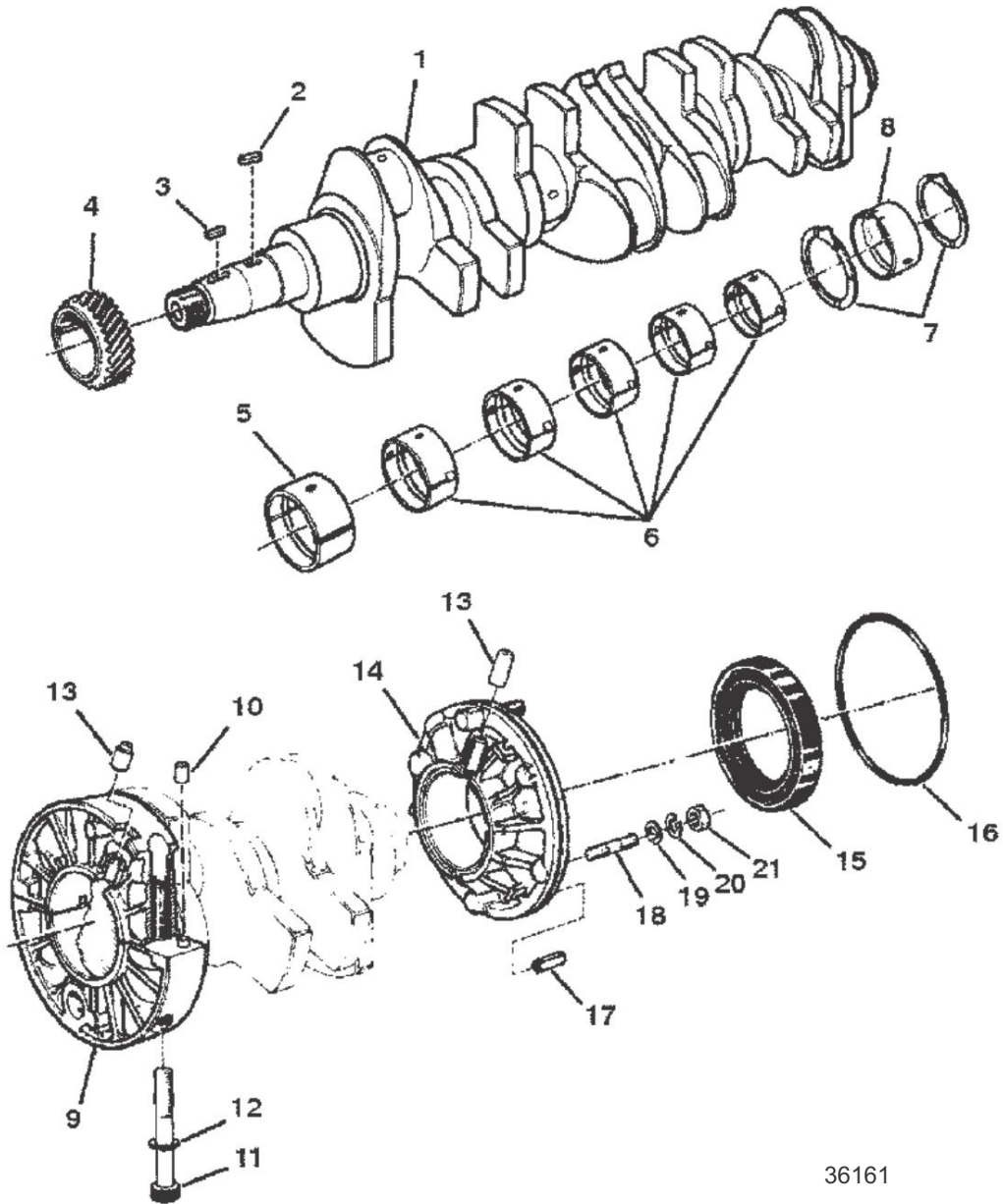
BIELLE ET PISTON

Réf. # Pièce	Classe	Numéro de pièce	Description	Commentaires	Qté	Note
1	0051 80133	1605	Cylindre LINER (92,00 MM/92,01 MM)		6	
1	0051 80133	1626	Cylindre LINER (92,01 MM/92,02 MM)		6	
2	0015 80133	1607	CALE (15 mm)		AVEC	
2	0015 80133	1608	CALE (20 mm)		AVEC	
2	0015 80176	3362	CALE (23 mm)		AVEC	
3	0025 81189	3A1	JOINT TORIQUE		6	[1]
4	0641 8086	29	ENSEMBLE DE BIELLE		6	
5	0023 80133	1712	BAGUE		6	
6	0010 80133	1713	BOULON		12	
7	0000 80133	1715	Norme de roulement		6	
7	0000 80133	1716	ROULEMENT (25 mm)		AVEC	
7	0000 80133	1717	ROULEMENT (50 mm)		AVEC	
8	0786 80176	3391	PISTON		6	
9	0041 80176	3393	Piston à goupille		6	
10	0040 80133	1725	ANNEAU		12	
11	0039 80133	1720	Piston RING		6	
-	0027 8225	70A1	Révision du JEU DE JOINTS		1	

NOTES DE PARTIE :

[1] - COMPOSANT DU JEU DE JOINTS DE RÉVISION DU MOTEUR 822570A 1.

VILEBREQUIN



36161

Réf. 90-854222

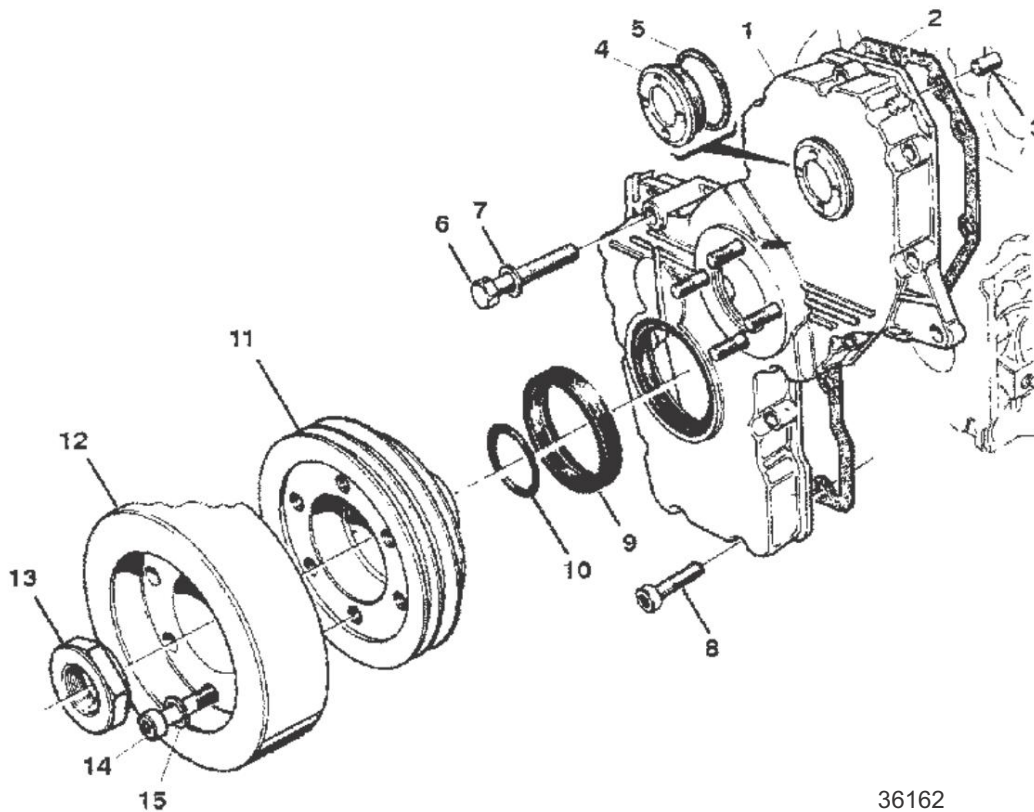
VILEBREQUIN

Réf. # Pièce	Classe	Numéro de pièce	Description	Commentaires	Qté	Note
1	0479 80133	1625	VILEBREQUIN		1	
2	0028 80133	1642	CLÉ		1	
3	0028 85042	1	Poulie KEY		1	
4	0043 80133	1643	ENGRENAGE Vilebrequin		1	
5	0023 81137	6	Norme de roulement		1	
5	0023 81137	7	ROULEMENT (25 mm)		AVEC	
5	0023 81137	8	ROULEMENT (50 mm)		AVEC	
6	0023 80133	1631	Norme de roulement		5	
6	0023 80133	1632	ROULEMENT (25 mm)		AVEC	
6	0023 80133	1633	ROULEMENT (50 mm)		AVEC	
7	0012 80133	1639	RONDELLE DE BUTÉE (STANDARD)		2	
7	0012 80133	1640	RONDELLE DE BUTÉE (0.10 MM)		AVEC	
7	0012 80133	1641	RONDELLE DE BUTÉE (.20MM)		AVEC	
8	0023 80133	1635	ROULEMENT (STANDARD)		1	
8	0023 80133	1636	ROULEMENT (.25MM)		AVEC	
8	0023 80133	1637	ROULEMENT (.50MM)		AVEC	
9	0000 81137	9	ASSEMBLAGE DE BRIDE		5	
10	0017 80133	1647	ÉPINGLE		10	
11	0010 81138	2	VIS (M10 x 90)		10	
12	0013 80993	2110	RONDELLE DE FREIN		10	
13	0000 81138	1	AJUTAGE		6	
14	0000 81138	0	BRIDE Arrière		1	
15	0026 81138	5	JOINT		1	[1]
16	0025 80133	1654	JOINT TORIQUE		1	
17	0017 80994	1485	ÉPINGLE		1	
18	0016 81138	3	GOUJON (M8 x 20)		6	
19	0012 40022	17	RONDELLE		6	
20	0013 81138	4	RONDELLE DE FREIN (M8)		6	
21	0011 40021	3	ÉCROU (M8) en acier inoxydable		6	
-	0027 82257	0A1	Révision du JEU DE JOINTS		1	

NOTES DE PARTIE :

[1] - COMPOSANT DU JEU DE JOINTS DE RÉVISION DU MOTEUR 822570A 1.

COUVERTURE AVANT



36162

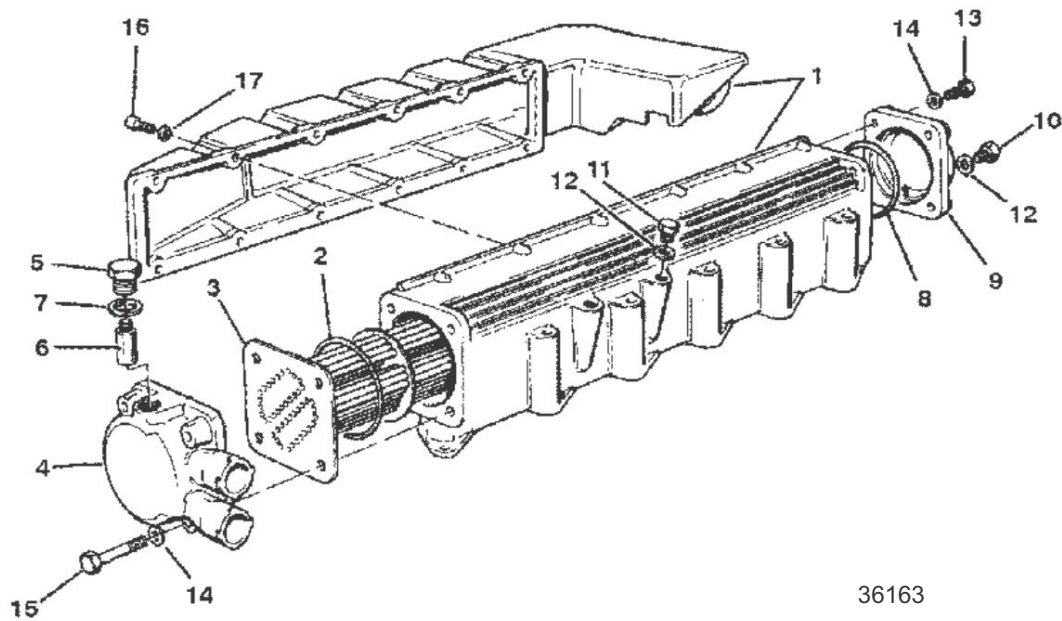
Réf. 90-854222

COUVERTURE AVANT

Réf. # Pièce	Classe	Numéro de pièce	Description	Commentaires	Qté	Note
1	0000 816786		COUVERTURE		1	
2	0027 801331616		JOINT		1	[1]
3	0017 801331212		ÉPINGLE		2	
4	0000 811420		COUVERTURE		1	
5	0012 811424		RONDELLE		1	[1]
6	0010 809913689		VIS		1	
7	0012 4002217		RONDELLE		1	
8	0010 811422		VIS (M6 x 35)		13	
9	0026 811425		JOINT		1	
10	0025 801331706		JOINT TORIQUE		1	[1]
11	0000 850420A1		POULIE (CLÉS INCLUSES)		1	
12	0000 809590		AMORTISSEUR DE VIBRATIONS		1	
13	0011	811421	NOIX		1	
14	0010 811423		VIS (M10 x 45)		6	
15	0013 809933251		RONDELLE DE FREIN		6	
-	0027 822570A1		Révision du JEU DE JOINTS		1	

NOTES DE PARTIE :

[1] - COMPOSANT DU JEU DE JOINTS DE RÉVISION DU MOTEUR 822570A 1.



36163

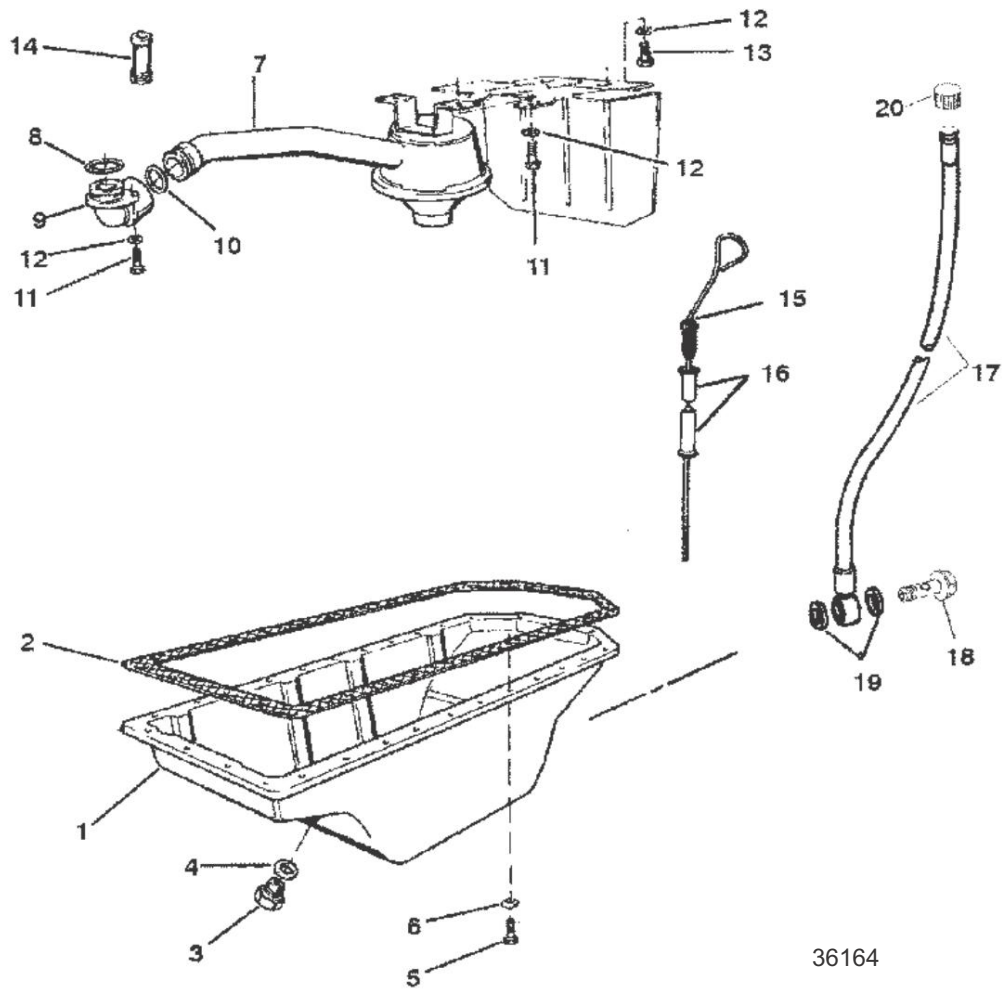
Réf. 90-854222

REFROIDISSEUR D'AIR

Réf. # Pièce	Classe	Numéro de pièce	Description	Commentaires	Qté	Note
1	0000 80176	3457	Air PLUS FRAIS		1	
2	0025 80176	3461	JOINT TORIQUE		4	[1]
3	0000 80176	1367	INSERT DE RADIATEUR		1	
4	0000 80176	1360	COUVERTURE Avant		1	
5	0010 81148	7	Ensemble d'anodes PLUG		1	
6	0000 81600	0	ANODE		1	
7	0025 80996	3308	RONDELLE d'étanchéité		1	
8	0025 80176	3461	JOINT TORIQUE		1	
9	0000 80176	3463	COUVERTURE Arrière		1	
10	0010 80176	3459	VIS		1	
11	0010 80991	9217	VIS		1	
12	0012 80996	3072	RONDELLE		2	
13	0010 80991	3662	VIS		6	
14	0013 81146	0	RONDELLE DE FREIN		6	
15	0010 80991	2516	VIS (M8 x 50)		2	
16	0010 80991	9967	VIS		12	
17	0013 80993	2071	RONDELLE DE FREIN		12	
-	0027 82257	0A1	Révision du JEU DE JOINTS		1	

NOTES DE PARTIE :

[1] - COMPOSANT DU JEU DE JOINTS DE RÉVISION DU MOTEUR 822570A 1.



36164

Réf. 90-854222

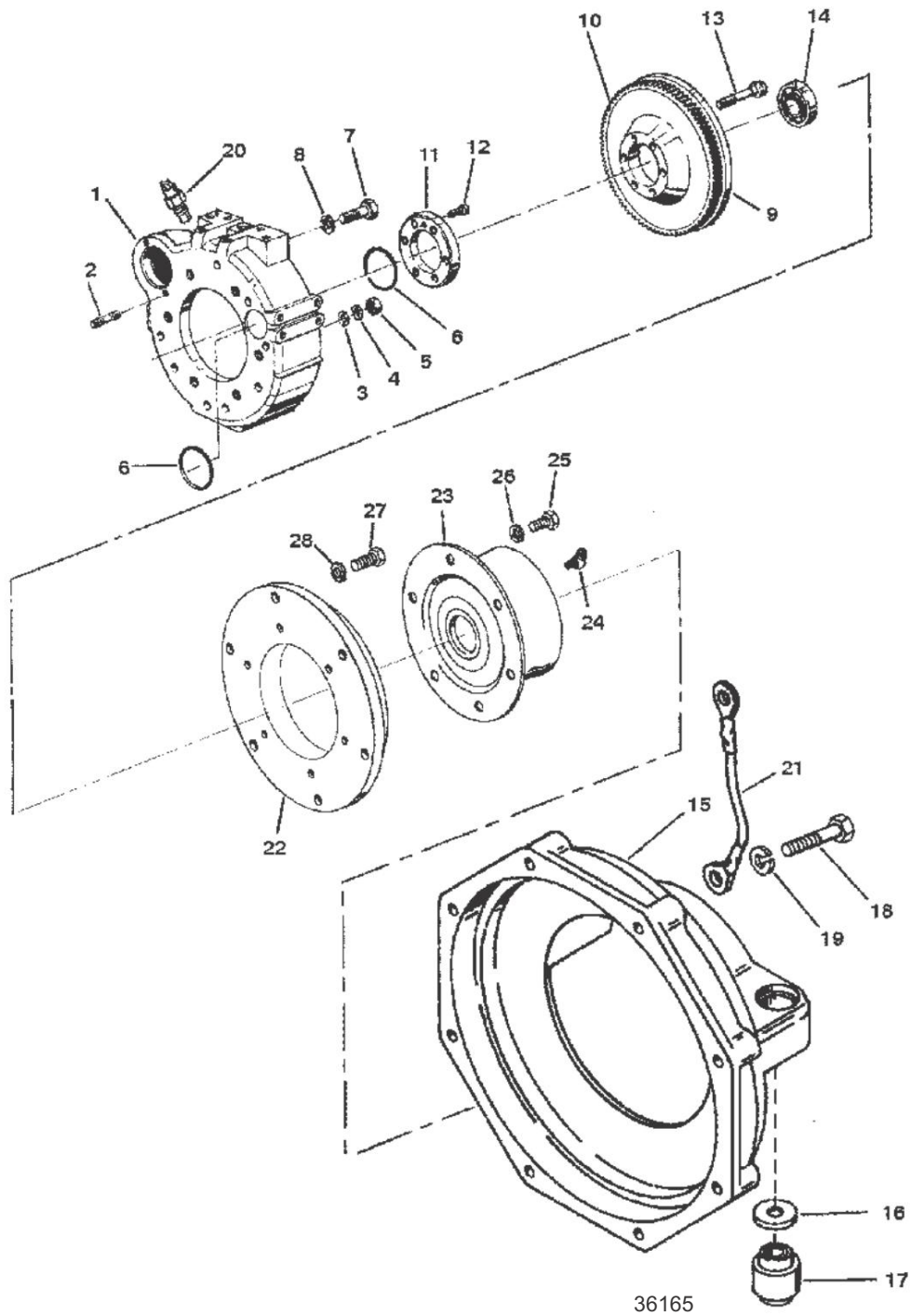
CARTER D'HUILE

Réf. # Pièce	Classe	Numéro de pièce	Description	Commentaires	Qté	Note
1	0000 80176	3839	Huile PAN		1	
2	0027 80133	1613	JOINT de carter d'huile		1	[1]
3	0010 80991	19131	VIS (M22 x 1,5)		2	
4	0012 80996	3354	RONDELLE		2	[1]
5	0010 80991	13466	VIS (M6 x 16)		29	
6	0012 80993	1044	RONDELLE		29	
7	0000 80176	3601	TUBE d'aspiration d'huile		1	
8	0025 80133	3415	JOINT TORIQUE		1	[1]
9	0000 80133	3414	COUDE Aspiration d'huile		1	
10	0025 80133	3416	JOINT TORIQUE		2	[1]
11	0010 80991	13466	VIS (M6 x 16)		3	
12	0013 80993	2071	RONDELLE DE FREIN		5	
13	0010 80991	13466	VIS (M6 x 16)		2	
14	0000 81142	9	TUBE DE SOULAGEMENT		1	
15	0000 80176	3600	JAUGE		1	
16	0000 80133	3425	TUBE DE JAUGE		1	
17	0032 80722	6	TUYAU		1	
18	0010 80111	17181	Banjo BOLT		1	
19	0012 80996	3201	RONDELLE		2	
20	0000 80701	1	CAPUCHON		1	
-	0027 82257	0A1	Révision du JEU DE JOINTS		1	

NOTES DE PARTIE :

[1] - COMPOSANT DU JEU DE JOINTS DE RÉVISION DU MOTEUR 822570A 1.

BOÎTIER DE VOLANT MOTEUR



Réf. 90-854222

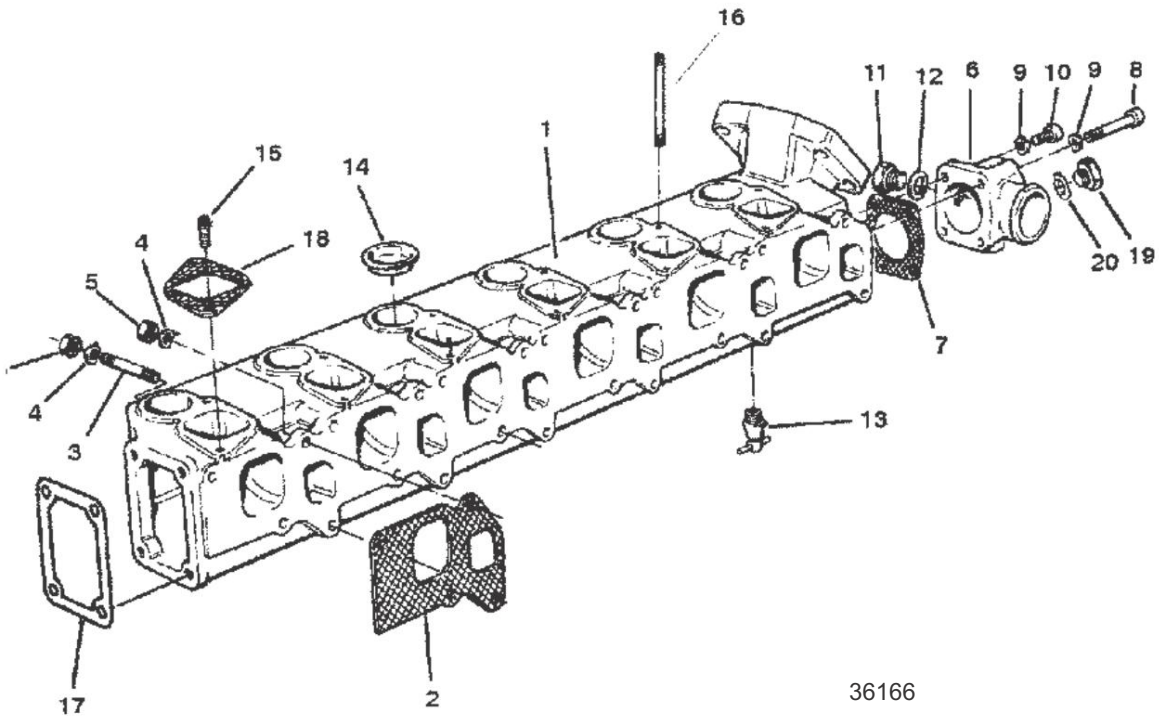
BOÎTIER DE VOLANT MOTEUR

Réf. # Pièce	Classe	Numéro de pièce	Description	Commentaires	Qté	Note
1	0000 80133	1695	BOÎTIER Volant moteur		1	
2	0016 80990	08402	GOUJON		2	
3	0012 40022	17	RONDELLE		6	
4	0013 81146	0	RONDELLE DE FREIN		6	
5	0011 40021	13	ÉCROU (M8) en acier inoxydable		6	
6	0025 80133	1619	JOINT TORIQUE		2	[1]
7	0010 40001	192	VIS (M10 x 25)		8	
8	0013 40024	8	RONDELLE DE FREIN (M10)		8	
9	0265 80133	1699	VOLANT		1	
10	0043 80133	1701	COURONNE DE DENTS		1	
11	0000 80133	1697	Entretoise de volant moteur		1	
12	0010 80133	1698	VIS (M4 x 10)		1	
13	0010 81145	4	BOULON		6	
14	0030 80133	1702	ROULEMENT À billes		1	
15	0000 18718	A7	ASSEMBLAGE DU BOÎTIER		1	
16	0023 99322		ENTRETOISE		2	
17	0000 88791		MONTER		2	
18	0010 40001	206	VIS (M10 x 50)		7	
19	0013 80990	1076	RONDELLE DE FREIN		7	
20	0000 80655	3	Tachymètre SENDER		1	
21	0084 62826	A6	ENSEMBLE DE CÂBLES Terre (13,00 pouces) Noir		1	
22	0000 80622	7	PLAQUE ADAPTATEUR		1	
23	0000 80568	4A2	COUPLAGE		1	
24	0022 74036		Graisse de montage		2	
25	0010 40001	192	VIS (M10 x 25)		6	
26	0013 40024	8	RONDELLE DE FREIN (M10)		6	
27	0010 40001	134	VIS (M8 x 25)		6	
28	0013 40024	7	RONDELLE DE FREIN (M8)		6	
-	0027 82257	0A1	Révision du JEU DE JOINTS		1	

NOTES DE PARTIE :

[1] - COMPOSANT DU JEU DE JOINTS DE RÉVISION DU MOTEUR 822570A 1.

COLLECTEUR D'ÉCHAPPEMENT



36166

Réf. 90-854222

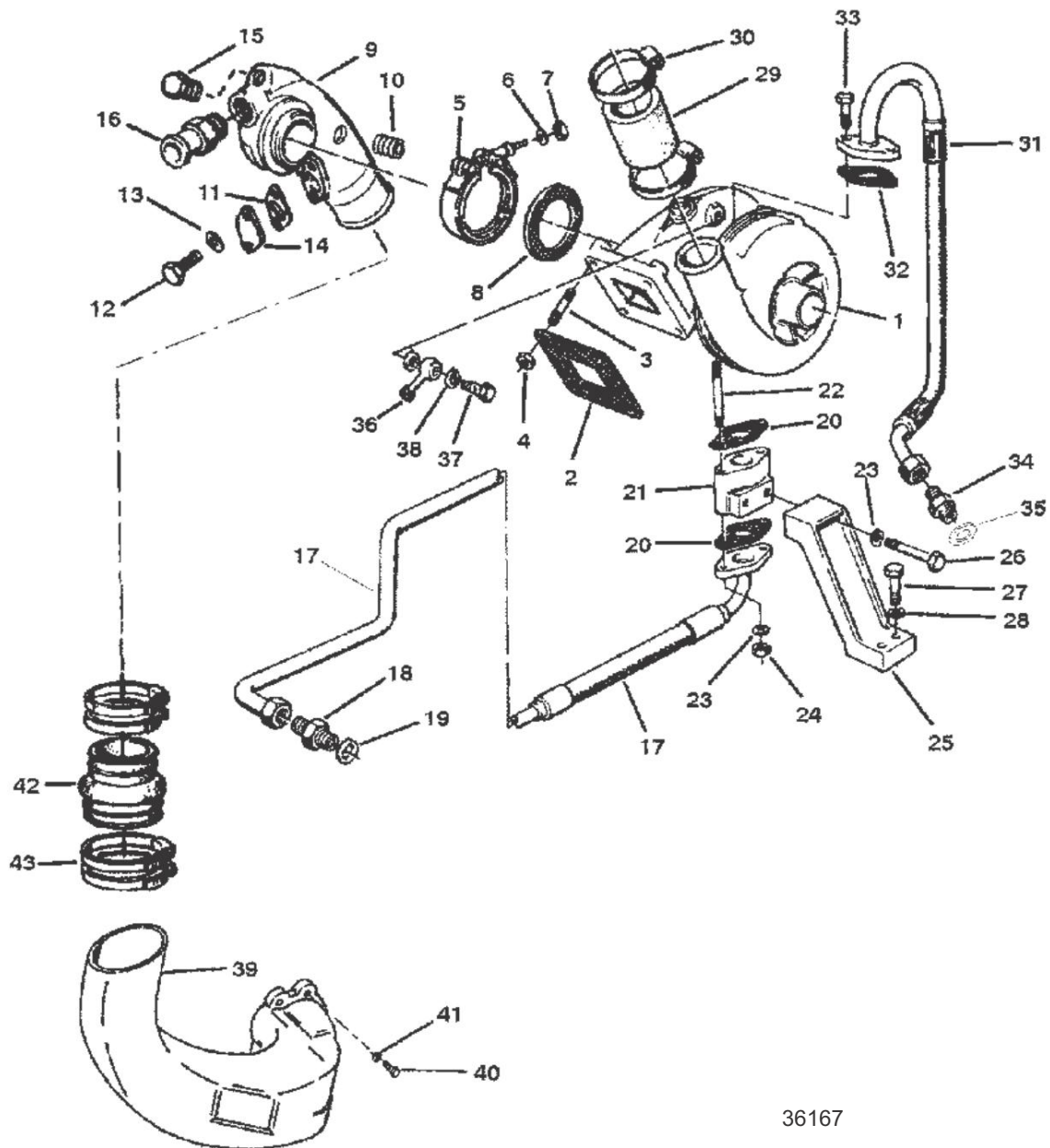
COLLECTEUR D'ÉCHAPPEMENT

Réf. # Pièce	Classe	Numéro de pièce	Description	Commentaires	Qté	Note
1	0000 80176	3438	COLLECTEUR d'échappement		1	
2	0027 80133	3449	JOINT		6	[1]
3	0016 81138	3	GOUJON (M8 x 20)		6	
3	0016 80133	3451	GOUJON (M8 x 90)		2	
3	0016 81144	9	GOUJON		4	
3	0016 80133	3448	GOUJON (M8 x 140)		12	
4	0013 81146	0	RONDELLE DE FREIN (M8)		24	
5	0011	811400	ÉCROU (M8)		24	
6	0000 80176	3630	COUVERTURE		1	
7	0027 80176	3472	JOINT		1	[2]
8	0010 80991	9961	VIS		2	
9	0013 80993	2071	RONDELLE DE FREIN		4	
10	0010 80991	9926	VIS (M6 x 25)		2	
11	0010 80176	3445	VIS		1	
12	0012 80996	3354	RONDELLE		1	
13	0022 80133	1684	RACCORD Drain		1	
14	0000 80176	3439	BOUCHON WELCH		9	
15	0016 80176	3443	GOUJON (M8 X 16)		7	
16	0016 85041	8	GOUJON (M8 x 115)		5	
17	0027 80176	1083	JOINT		1	
18	0027 80133	3472	JOINT		6	
19	0010 80991	9114	PRISE		1	
20	0012 80996	3201	RONDELLE		1	
-	0027 82257	0A1	Révision du JEU DE JOINTS		1	
-	0027 80176	3381	JEU DE JOINTS DE CULASSE		1	

NOTES DE PARTIE :

- [1] - COMPOSANT DU JEU DE JOINTS DE RÉVISION DU MOTEUR 822570A 1.
COMPOSANT DU JEU DE JOINTS DE CULASSE 801763381.
- [2] - COMPOSANT DU JEU DE JOINTS DE RÉVISION DU MOTEUR 822570A 1.

COUDE DE TURBOCOMPRESSEUR/ÉCHAPPEMENT



36167

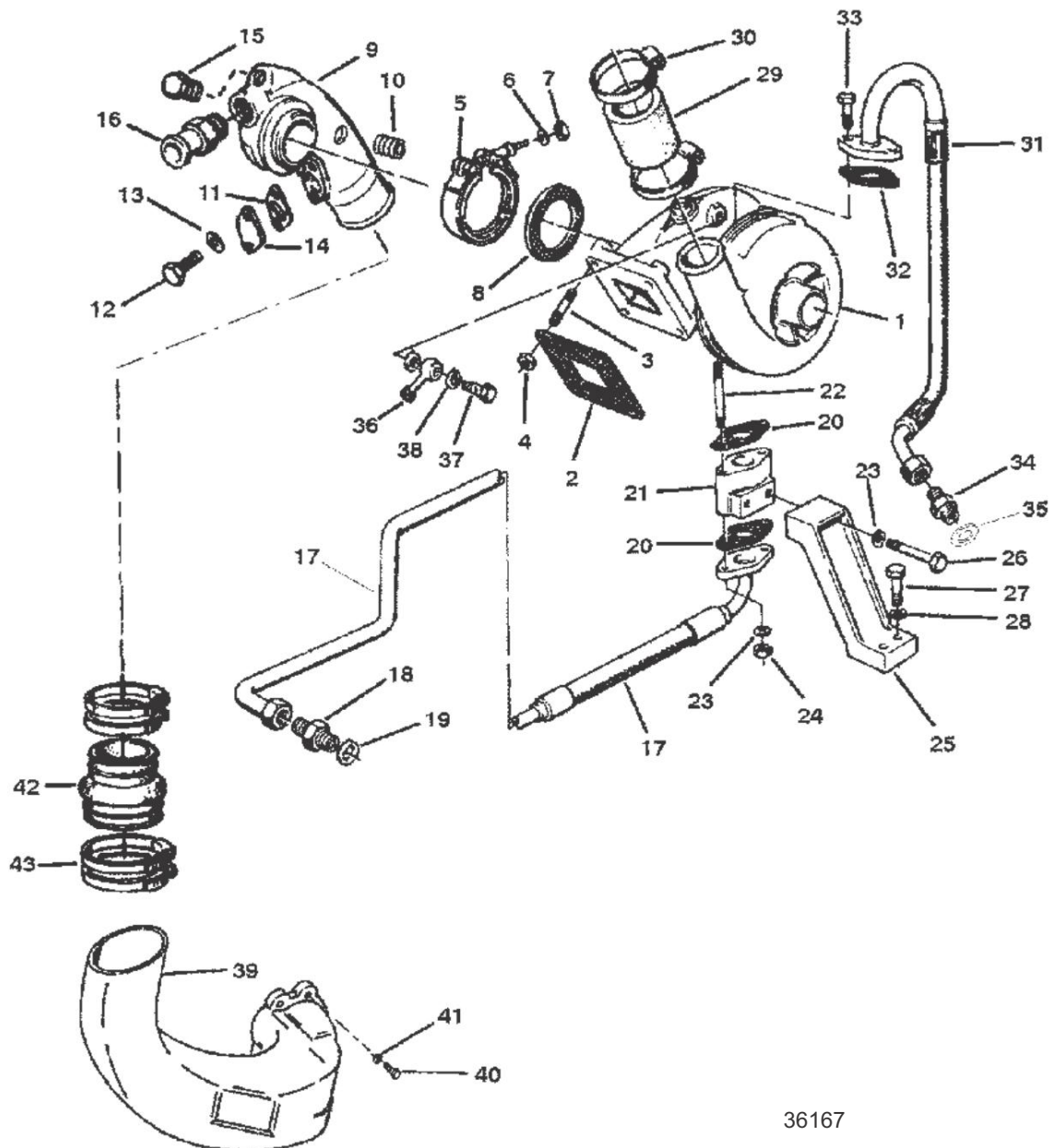
Réf. 90-854222

COUDE DE TURBOCOMPRESSEUR/ÉCHAPPEMENT

Réf. # Pièce	Classe	Numéro de pièce	Description	Commentaires	Qté	Note
1	0000 8017	63701	TURBOCOMPRESSEUR		1	
-	0000 8087	15	TROUSSE DE RÉPARATION		1	
2	0027 8013	33454	JOINT		1	[1]
3	0016 8013	33453	GOUJON (M10 x 30)		4	
4	0011 8017	63448	ÉCROU (M10)		4	
5	0054 8017	63272	SERRER		1	
6	0012 8099	31036	RONDELLE		1	
7	0011 8099	22410	NOIX		1	
8	0027 8170	89	JOINT		1	[1]
9	0000 8056	02A2	Échappement COUDE		1	
10	0022 3638	2	RACCORD (.250-18 x .62) JOINT EN		1	
11	0027 8170	77	LAITON		1	
12	0010 8099	13624	VIS		2	
13	0013 8099	30840	RONDELLE DE FREIN		2	
14	0000 8052	66T	PLAQUE		1	
15	0022 9101	6	PRISE		1	
16	0022 8053	15	CONNECTEUR		1	
17	0032 8017	63456	TUYAU Huile		1	
18	0022 8013	33464	CONVENABLE		1	
19	0012 8099	63354	RONDELLE		1	[1]
20	0027 8013	33459	JOINT		2	[1]
21	0023 8017	63450	LOGEMENT		1	
22	0016 8017	63451	GOUJON (M8 x 70)		2	
23	0013 8114	60	RONDELLE DE FREIN (M8)		4	
24	0011 4002	13	ÉCROU (M8) en acier inoxydable		2	
25	0000 8017	63449	SUPPORT Turbo Support		1	
26	0010 8099	12535	VIS		2	
27	0010 8099	19669	VIS		2	
28	0013 8099	32104	RONDELLE DE FREIN		2	
29	0032 8918	89	TUYAU		1	
30	0054 8013	33457	SERRER		2	
31	0032 8017	63455	TUYAU Huile		1	
32	0027 8013	33462	JOINT		1	[1]
33	0010 8099	13644	VIS		2	
34	0022 8017	63389	CONVENABLE		1	
35	0012 8099	63201	RONDELLE		1	
36	0000 8060	832	MONTAGE Banjo		1	
37	0010 8017	63353	Banjo BOLT		1	
38	0012 8099	63072	RONDELLE		2	
39	0000 8050	13T	TUYAU D'ÉCHAPPEMENT		1	
40	0010 5864	0	VIS (.375-16 x 1.25)		4	
41	0013 4147	1	RONDELLE DE FREIN (.375)		4	
42	0032 8155	29	Échappement TUBE		1	
43	0054 8017	63219	SERRER		2	
-	0027 8225	70A1	Révision du JEU DE JOINTS		1	
-	0027 8013	31187	JEU DE JOINTS Turbocompresseur		1	

COUDE DE TURBOCOMPRESSEUR/ÉCHAPPEMENT

COUDE DE TURBOCOMPRESSEUR/ÉCHAPPEMENT



36167

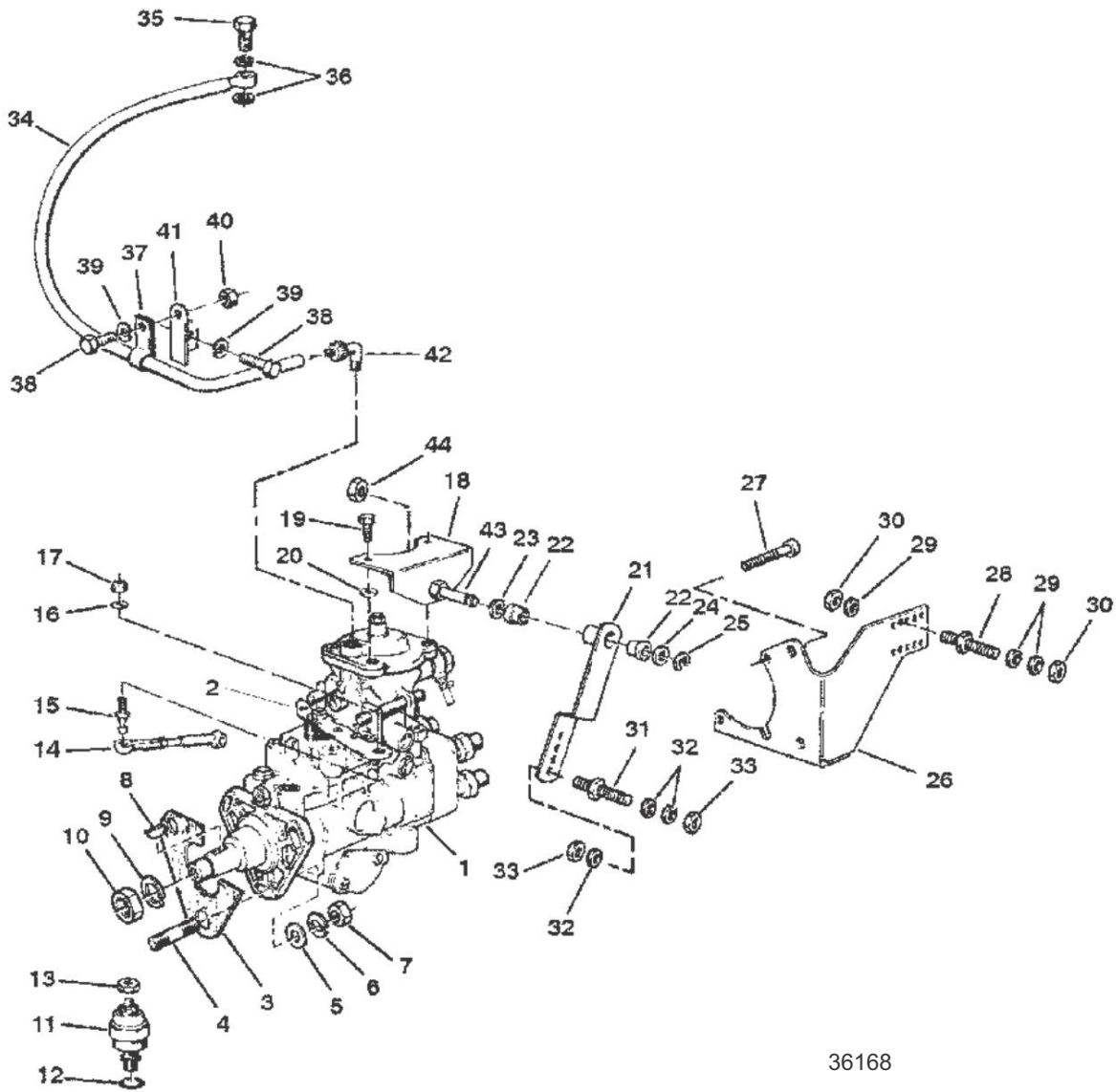
Réf. 90-854222

COUDE DE TURBOCOMPRESSEUR/ÉCHAPPEMENT

NOTES DE PARTIE :

- [1] - COMPOSANT DU KIT DE RÉPARATION DU TURBOCOMPRESSEUR 808715.
COMPOSANT DU JEU DE JOINTS DE RÉVISION DU MOTEUR 822570A 1.

POMPE D'INJECTION



36168

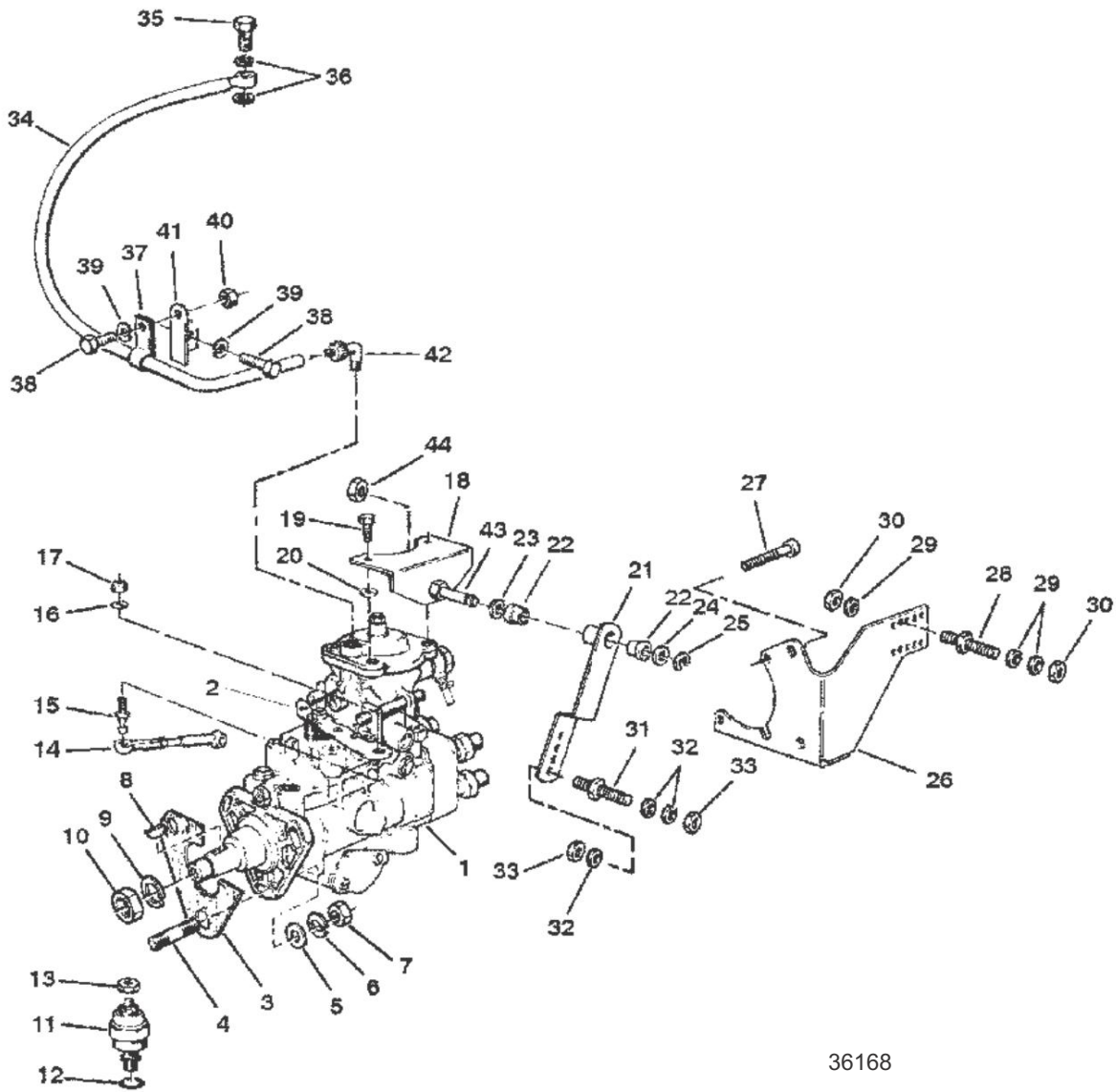
Réf. 90-854222

POMPE D'INJECTION

Réf. # Pièce	Classe	Numéro de pièce	Description	Commentaires	Qté	Note
1	0000 816550		Injection par pompe		1	
2	0000 801763618		LEVIER		1	
3	0027 801765017		JOINT		1	[1]
4	0016 801333870		GOUJON		3	
5	0012 801333871		RONDELLE		3	
6	0013 809930840		RONDELLE DE FREIN		3	
7	0011 801331756		NOIX		3	
8	0028 801331225		CLÉ		1	
9	0013 809933127		RONDELLE DE FREIN		1	
10	0011 809922133		ÉCROU (M12)		1	
11	0000 801763585		VALVE d'arrêt de carburant		1	
12	0025 801761168		JOINT TORIQUE		1	[1]
13	0011 809922038		NOIX		1	
14	0000 801333856		KIT DE TIGES Lien		1	
15	0017 809987302		ÉPINGLE		1	
16	0012 809931036		RONDELLE		1	
17	0011 809922410		NOIX		1	
18	0000 801761674		Angle de ROULEMENT		1	
19	0010 809913466		VIS (M6 x 16)		2	
20	0012 809931652		RONDELLE		2	
21	0000 801763525		LEVIER		1	
22	0023 801256320		BAGUE		2	
23	0013 811460		RONDELLE DE FREIN		1	
24	0013 809932646		RONDELLE DE FREIN		1	
25	0053 809932852		ET CLIP		1	
26	0000 801763441		Support ANGLE		1	
27	0010 801761847		VIS		2	
28	0016 38525		GOUJON		1	
29	0012 24664		RONDELLE (M4 x 20)		2	
30	0011 35888		ÉCROU (.250-28) GOUJON en acier		2	
31	0016 96112		inoxydable (.250-28 x 2,00) Accélérateur Ancrage de câble		1	
32	0012 24664		RONDELLE (M4 x 20)		2	
33	0011 35888		ÉCROU (.250-28) TUBE en acier inoxydable		2	
34	0032 801763467		Pression de suralimentation		1	
35	0010 801333874		VIS Banjo (M10)		1	
36	0012 809963072		RONDELLE		2	[1]
37	0054 801761758		SERRER		1	
38	0010 809913218		VIS (M5 x 10)		2	
39	0013 809932047		RONDELLE DE FREIN		2	
40	0011 809922038		NOIX		1	
41	0000 801761757		SOUTIEN		1	
42	0022 801333873		CONNECTEUR		1	
43	0010 801329200		VIS		1	
44	0011 815088		ÉCROU (M8)		1	
-	0027 822570A1		Révision du JEU DE JOINTS		1	

POMPE D'INJECTION

POMPE D'INJECTION



36168

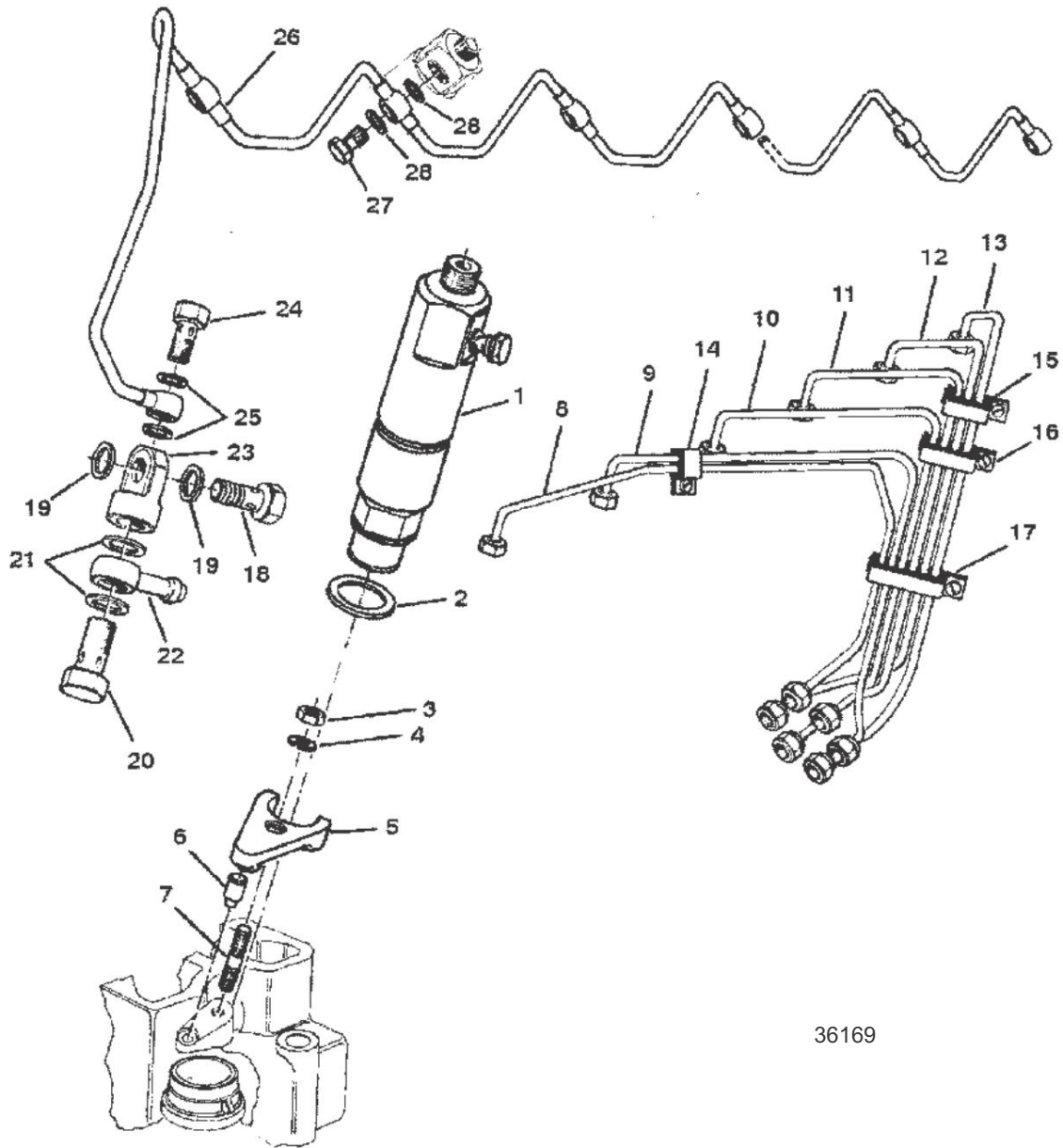
Réf. 90-854222

POMPE D'INJECTION

NOTES DE PARTIE :

[1] - COMPOSANT DU JEU DE JOINTS DE RÉVISION DU MOTEUR 822570A 1.

BUSE/CONDUITES D'INJECTION



36169

Réf. 90-854222

BUSE/CONDUITES D'INJECTION

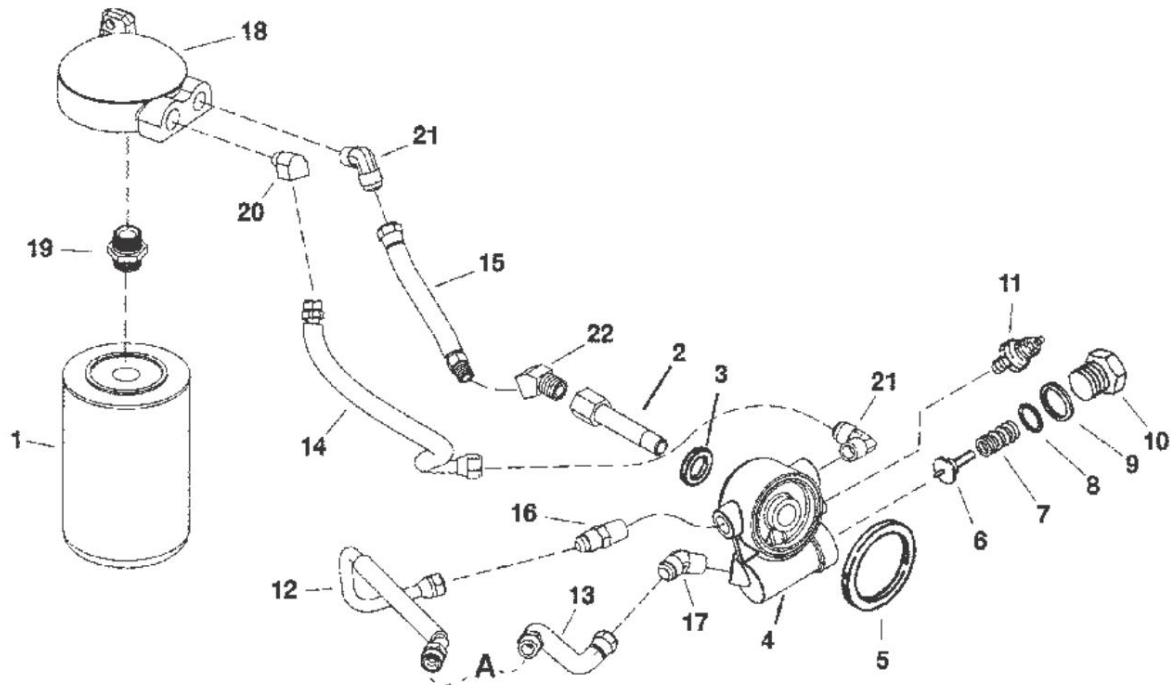
Réf. # Pièce	Classe	Numéro de pièce	Description	Commentaires	Qté	Note
1	0000 80133	1226	BUSE D'INJECTION		6	
2	0012 80133	1234	RONDELLE		6	[1]
3	0011 4002	13	ÉCROU (M8) en acier inoxydable		6	
4	0013 80993	0840	RONDELLE DE FREIN		6	
5	0000 80133	1236	Pince de maintien de buse d'injection		6	
6	0023 80133	1235	ENTRETOISE		6	
7	0016 80133	3875	GOUJON		6	
8	0032 80133	1242	TUYAU DE PRESSION (CYLINDRE N°1)		1	
9	0032 80133	1243	TUYAU DE PRESSION (CYLINDRE N° 2)		1	
10	0032 80133	1244	TUYAU DE PRESSION (CYLINDRE N° 3)		1	
11	0032 80133	1245	TUYAU DE PRESSION (CYLINDRE N° 4)		1	
12	0032 80133	1246	TUYAU DE PRESSION (CYLINDRE N° 5)		1	
13	0032 80133	1247	TUYAU DE PRESSION (CYLINDRE N° 6)		1	
14	0054 80133	1248	SERRER		1	
15	0054 80133	1249	SERRER		1	
16	0054 80133	1238	SERRER		1	
17	0054 80133	1239	SERRER		1	
18	0010 80176	1166	VIS		1	
19	0025 80996	3129	RONDELLE		2	[2]
20	0010 80126	9852	Banjo BOLT		1	
21	0012 80996	3201	RONDELLE		2	[2]
22	0000 80176	3843	CONVENABLE		1	
23	0000 80176	1163	CONNECTEUR Retour		1	
24	0010 80176	1165	Boulon banjo (M8 x 1,00)		1	
25	0025 80996	3042	JOINT TORIQUE		2	[2]
26	0032 80133	1240	TUYAU DE RETOUR		1	
27	0010 80133	1233	Banjo BOLT		6	
28	0025 80996	3034	RONDELLE d'étanchéité		12	[1]
-	0027 8225	70A1	Révision du JEU DE JOINTS		1	
-	0027 80176	63381	JEU DE JOINTS DE CULASSE		1	

NOTES DE PARTIE :

- [1] - COMPOSANT DU JEU DE JOINTS DE RÉVISION DU MOTEUR 822570A 1.
COMPOSANT DU JEU DE JOINTS DE CULASSE 801763381.
- [2] - COMPOSANT DU JEU DE JOINTS DE RÉVISION DU MOTEUR 822570A 1.

BUSE/CONDUITES D'INJECTION

FILTRE À HUILE ET TUYAUX D'HUILE



A = TO OIL COOLER

36170

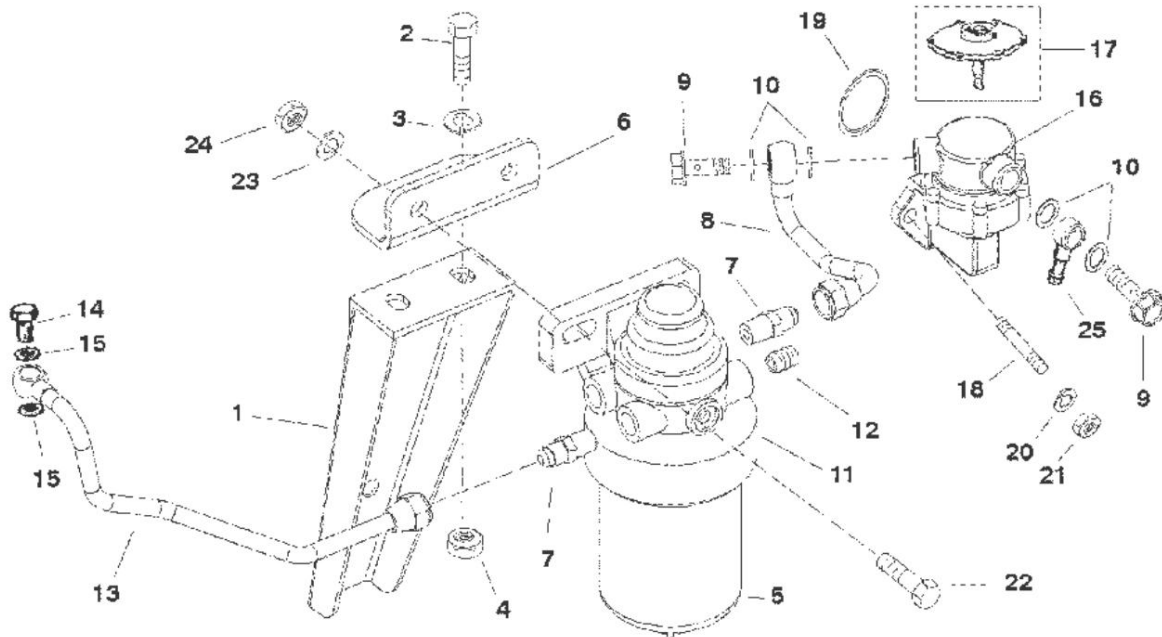
Réf. 90-854222

FILTRE À HUILE ET TUYAUX D'HUILE

Réf. # Pièce	Classe	Numéro de pièce	Description	Commentaires	Qté	Note
1	0035	19485	FILTRE		1	
2	0022 807205		CONVENABLE		1	
3	0025 809903342		JOINT TORIQUE		1	
4	0000 807206T		ADAPTATEUR Filtre à huile		1	
5	0025 805732		JOINT TORIQUE (2.612 x 0.103)		1	
6	0000 816163		THERMOSTAT		1	
7	0024 816162		PRINTEMPS		1	
8	0000 809903467		JOINT		1	
9	0025 98277		JOINT		1	
10	0022 8069481		PRISE		1	
11	0087 817169		CHANGER		1	
12	0032 807418		TUYAU D'HUILE		1	
13	0032 807419		TUYAU D'HUILE		1	
14	0032 807420		TUYAU D'HUILE		1	
15	0032 807421		TUYAU D'HUILE		1	
16	0022 806380		CONVENABLE		1	
17	0022 807780		CONVENABLE		1	
18	0000 807207T		EN-TÊTE		1	
19	0022 801331137		CONVENABLE		1	
20	0022 63825		COUDE		1	
21	0022 8204521		CONVENABLE		2	
22	0022 48872		RACCORD Coude à 45 degrés		1	

FILTRE À HUILE ET TUYAUX D'HUILE

FILTRE À CARBURANT



36171

Réf. 90-854222

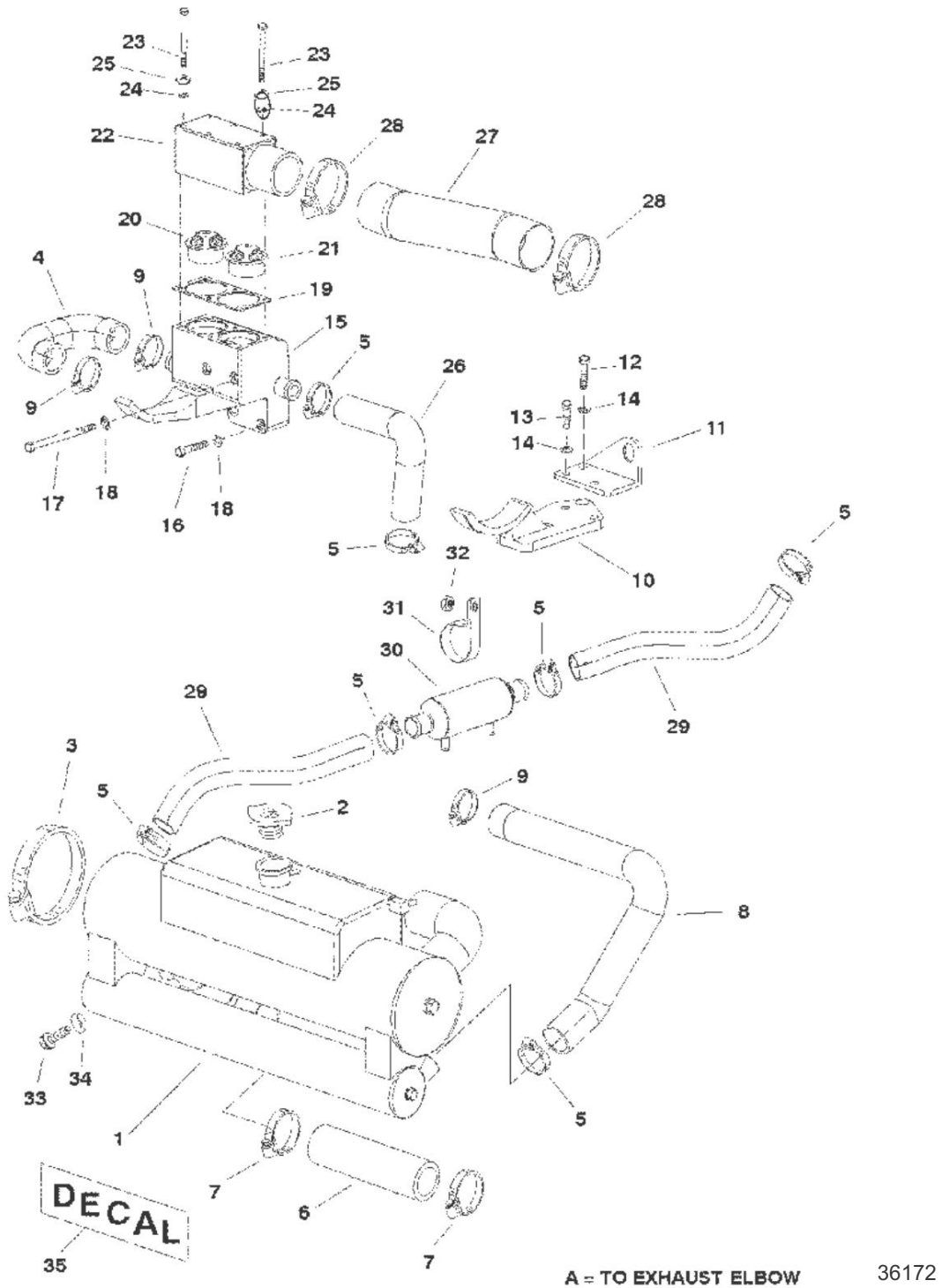
FILTRE À CARBURANT

Réf. # Pièce	Classe	Numéro de pièce	Description	Commentaires	Qté	Note
1	0000 80176	3598	SUPPORT		1	
2	0010 80991	9669	VIS (M10 X 35)		2	
3	0013 80993	1076	RONDELLE DE FREIN		2	
4	0011 80992	2113	ÉCROU (M10)		2	
5	0035 8072	56	FILTRE		1	
6	0000 8071	80T	SUPPORT		1	
7	0022 8077	81	CONVENABLE		2	
8	0032 8072	08	Carburant LINE		1	
9	0010 80111	7181	Banjo BOLT (M14)		2	
10	0012 80996	3201	RONDELLE		4	
11	0035 8600	86T	EN-TÊTE sans filtre		1	
-	0000 8610	68	BAGUE DE VERROUILLAGE - RACCORD DE		1	
12	0022 363	82	FILTRE À CARBURANT (250-18 x 62) LIGNE DE		2	
13	0032 8072	09	CARBURANT EN LAITON		1	
14	0010 80991	7409	Banjo BOLT		1	
15	0025 80996	3129	RONDELLE		2	
16	0000 8114	16	ENSEMBLE DE POMPE Carburant		1	
17	0000 80133	3865	DIAPHRAGME		1	
18	0016 8113	83	GOUJON (M8 x 20)		2	
19	0025 80133	1219	JOINT TORIQUE		1	[1]
20	0013 8114	18	RONDELLE DE FREIN		2	
21	0011 8114	17	NOIX		2	
22	0010 80991	3843	BOULON		2	
23	0013 80993	1076	RONDELLE DE FREIN		2	
24	0011 4002	66	ÉCROU (M10)		2	
25	0000 80176	3843	CONVENABLE		1	
-	0027 8225	70A1	Révision du JEU DE JOINTS		1	

NOTES DE PARTIE :

[1] - COMPOSANT DU JEU DE JOINTS DE RÉVISION DU MOTEUR 822570A 1.

ÉCHANGEUR DE CHALEUR ET TUYAUX



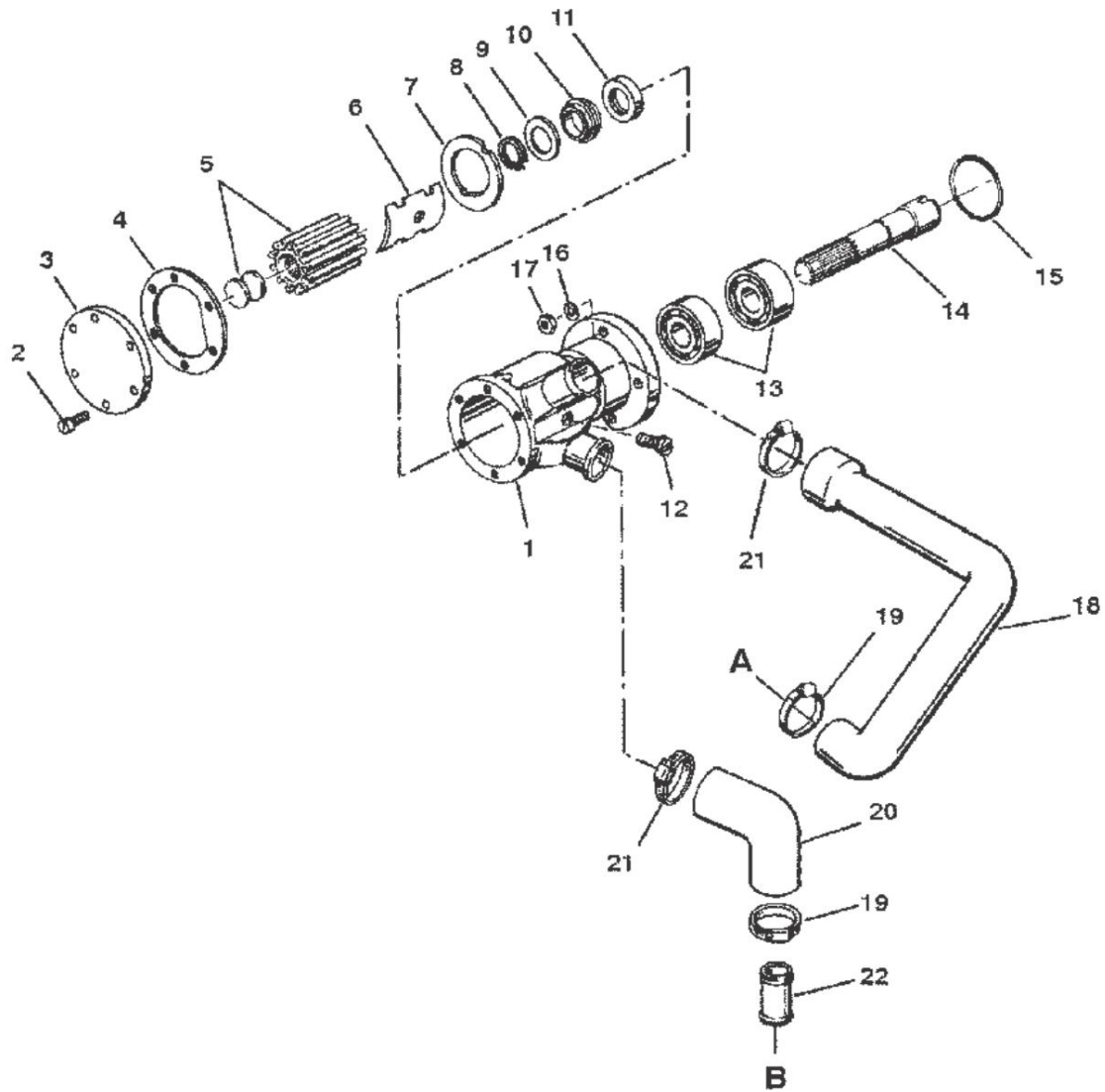
Réf. 90-854222

ÉCHANGEUR DE CHALEUR ET TUYAUX

Réf. # Pièce	Classe	Numéro de pièce	Description	Commentaires	Qté	Note
1	0000 8072	61	ÉCHANGEUR DE CHALEUR		1	
2	0036 8081	08	CAPUCHON		1	
-	0097 8060	00	ANODE		1	
-	0010 8874	3	VIS (.312-18 x .500)		2	
-	0000 8060	02A1	ASSEMBLAGE DU CAPUCHON D'EXTREMITÉ		2	
-	0027 8068	82	JOINT		2	
-	0010 8461	09	VIS (.375-16 x .875)		2	
-	0000 8603	19A1	COUVERCLE D'EXTREMITÉ		2	
-	0027 8068	83	JOINT		2	
3	0054 8155	04388	Engrenage à vis sans fin CLAMP		2	
4	0032 8057	41	TUYAU		1	
5	0054 8155	04220	Engrenage à vis sans fin CLAMP		5	
6	0032 8057	43	TUYAU		1	
7	0054 8155	04232	Engrenage à vis sans fin CLAMP (diamètre 2.50)		2	
8	0032 8057	40	TUYAU		1	
9	0054 8155	04228	Engrenage à vis sans fin CLAMP		5	
10	0000 8059	43A1	SUPPORT		1	
11	0000 8113	72	LEVER LES YEUX		2	
12	0010 8099	19669	VIS (M10 X 35)		1	
13	0010 8099	13843	BOULON		2	
14	0013 4002	48	RONDELLE DE FREIN (M10)		2	
15	0000 8056	81	LOGEMENT		1	
16	0010 4000	359	VIS (M8 x 60)		2	
17	0010 4000	363	VIS (M8 x 100)		2	
18	0013 8114	60	RONDELLE DE FREIN (M8)		4	
19	0027 8057	23	JOINT		1	
20	0000 8059	47	THERMOSTAT 71°C (160°F)		1	
21	0000 8059	48	THERMOSTAT 82°C (180°F)		1	
22	0000 8056	82	COUVERCLE Boîtier du thermostat		1	
23	0010 4000	338	VIS (M6 x 78)		6	
24	0013 4002	56	RONDELLE DE FREIN (M6)		6	
25	0012	16826	RONDELLE en acier inoxydable		6	
26	0032 8057	44	TUYAU		1	
27	0032 8057	39	TUYAU		1	
28	0054 8155	04240	Engrenage à vis sans fin CLAMP		2	
29	0032 8065	48440	TUYAU		2	
30	0000 9935	6A2	ENSEMBLE DE REFROIDISSEUR		1	
31	0054	18904	AGRAFE		1	
32	0011 4002	13	ÉCROU (M8) VIS en acier		1	
33	0010 8099	19131	inoxidable (M22 x 1.5)		1	
34	0012 8099	63354	RONDELLE		1	
35	0037 8057	292	AUTOCOLLANT (3.6 L)		1	

ÉCHANGEUR DE CHALEUR ET TUYAUX

POMPE À EAU DE MER



A = TO AIR COOLER
B = TO SEA WATER FILTER

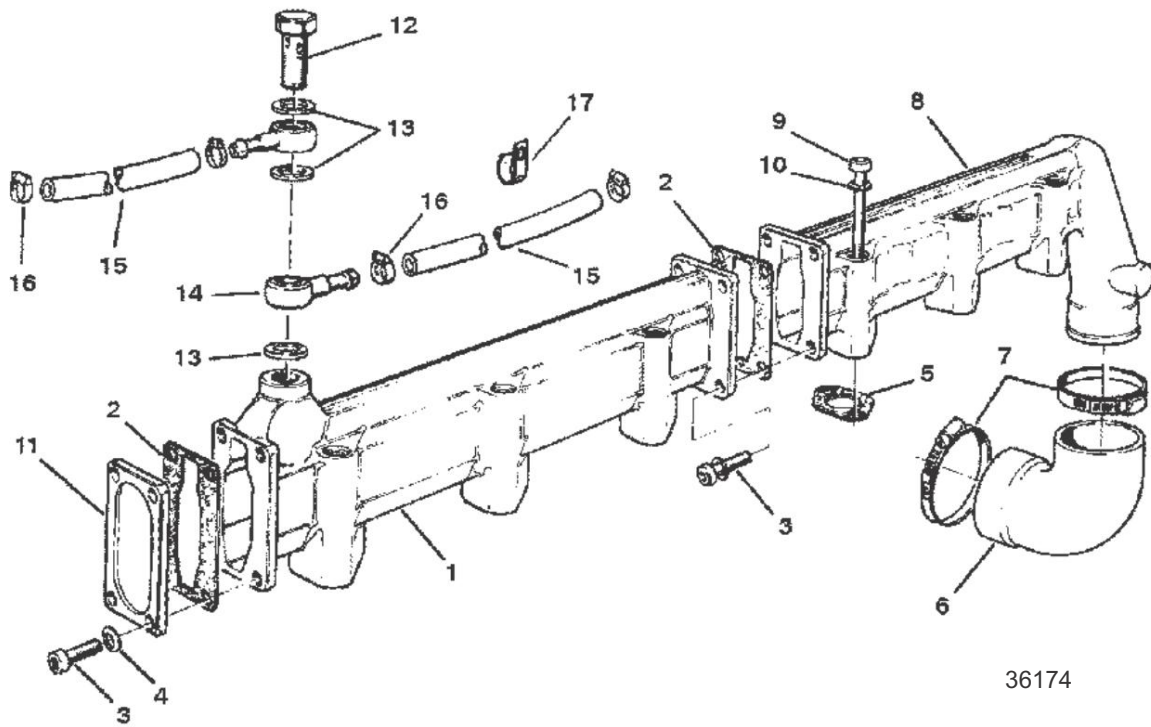
36173

Réf. 90-854222

POMPE À EAU DE MER

Réf. # Pièce	Classe	Numéro de pièce	Description	Commentaires	Qté	Note
1	0046 8162	48	ENSEMBLE DE POMPE		1	
2	0010 8013	32608	VIS		6	
3	0000 8013	32607	COUVERTURE		1	
4	0027 8013	32606	JOINT		1	
5	0047 8168	14	IMPULSEUR		1	
6	0000 8168	13	CAME		1	
7	0012 8013	32601	PLAQUE D'USURE		1	
8	0053 8168	15	ANNEAU		1	
9	0023 8168	16	ENTRETOISE		1	
10	0000 8168	17	JOINT		1	
11	0026 8168	18	JOINT		1	
12	0010 8013	32604	VIS		1	
13	0030 8168	19	PALIER		2	
14	0000 8168	20	ARBRE		1	
15	0025 8013	33850	JOINT TORIQUE		1	
16	0013 8114	60	RONDELLE DE FREIN		4	
17	0011 4002	13	ÉCROU (M8) en acier inoxydable		4	
18	0032 8050	17	TUYAU		1	
19	0054 8155	04228	Engrenage à vis sans fin CLAMP		2	
20	0032 8161	74A1	TUYAU		1	
21	0054 8155	04232	Engrenage à vis sans fin CLAMP (diamètre 2,50)		2	
22	0032 8161	73	Réducteur de tuyau		1	

BANDE DE COLLECTEUR



Réf. 90-854222

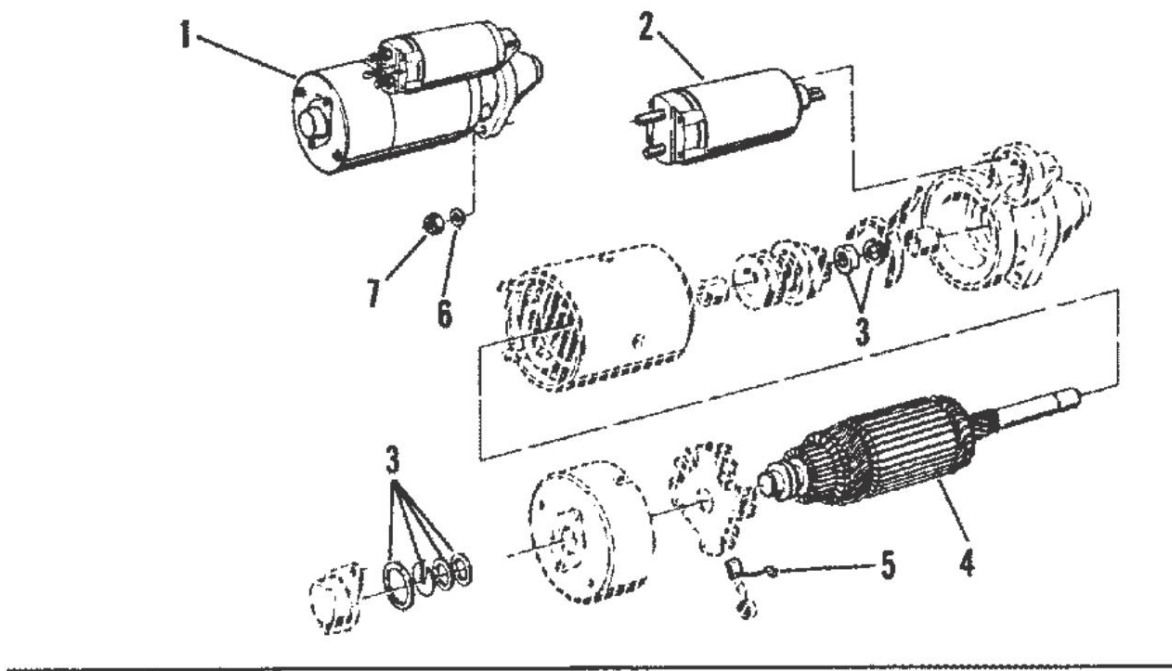
BANDE DE COLLECTEUR

Réf. # Pièce	Classe	Numéro de pièce	Description	Commentaires	Qté	Note
1	0000 816785		Collecteur STRIP (AVANT)		1	
2	0027 811434		JOINT		2	
3	0010 809919781		VIS (M6 x 18)		8	
4	0013 809932062		RONDELLE DE FREIN		8	
5	0027 801331204		JOINT		6	[1]
6	0000 811433		COUDE		1	
7	0054 811435		SERRER		2	
8	0000 816784		Collecteur STRIP (ARRIÈRE)		1	
9	0010 811436		VIS (M6 x 80)		6	
10	0012 811437		RONDELLE		6	
11	0000 811432		COUVERTURE		1	
12	0010 801263264		Boulon Banjo		1	
13	0025 809963130		Rondelle d'étanchéité		3	
14	0000 8060833		Raccord Banjo		2	
15	0032	1940971	TUYAU (54,00 pouces en vrac)		2	
16	0054 809952104		SERRER		4	
17	0054 814634		SERRER		1	
-	0027 822570A1		Révision du JEU DE JOINTS		1	
-	0027 801763381		JEU DE JOINTS DE CULASSE		1	

NOTES DE PARTIE :

- [1] - COMPOSANT DU JEU DE JOINTS DE RÉVISION DU MOTEUR 822570A 1.
COMPOSANT DU JEU DE JOINTS DE CULASSE 801763381.

Démarrreur



14199

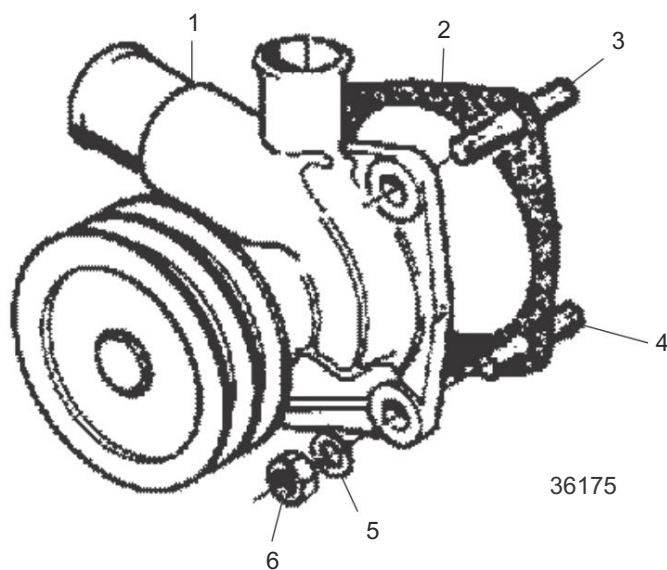
Réf. 90-854222

Démarreur

Réf. # Pièce	Classe	Numéro de pièce	Description	Commentaires	Qté	Note
1	0050 80133	3980	ENSEMBLE DE DÉMARREUR		1	
2	0000 80133	4380	RELAIS		1	
3	0000 80133	4379	ENSEMBLE DE PIÈCES D'ARMATURE		1	
4	0000 80133	4377	ARMATURE		1	
5	0000 80133	4378	ENSEMBLE DE PINCEAUX		1	
6	0013 8114	60	RONDELLE DE FREIN		2	
7	0011 80992	2133	NOIX		2	

Démarreur

POMPE À EAU



Réf. 90-854222

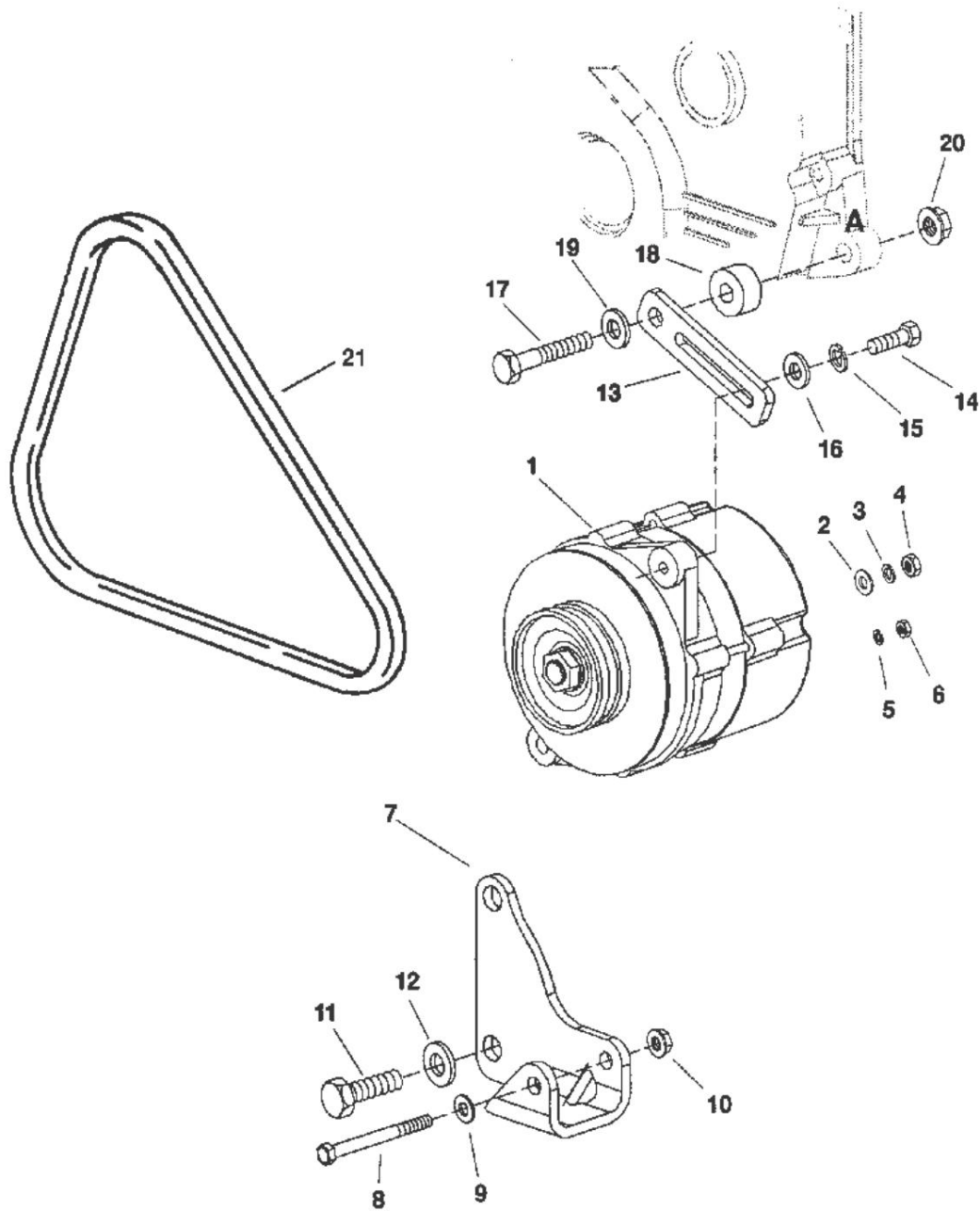
POMPE À EAU

Réf. # Pièce	Classe	Numéro de pièce	Description	Commentaires	Qté	Note
1	0000 816829		POMPE à eau		1	
2	0027 801333441		JOINT		1	[1]
3	0016 811472		GOUJON (M8 x 55)		2	
4	0016 811473		GOUJON		2	
5	0012 811474		RONDELLE		4	
6	0011 400213		ÉCROU (M8) en acier inoxydable		4	
-	0027 822570A1		Révision du JEU DE JOINTS		1	

NOTES DE PARTIE :

[1] - COMPOSANT DU JEU DE JOINTS DE RÉVISION DU MOTEUR 822570A 1.

ALTERNATEUR ET MATÉRIEL DE MONTAGE



A = ENGINE

36177

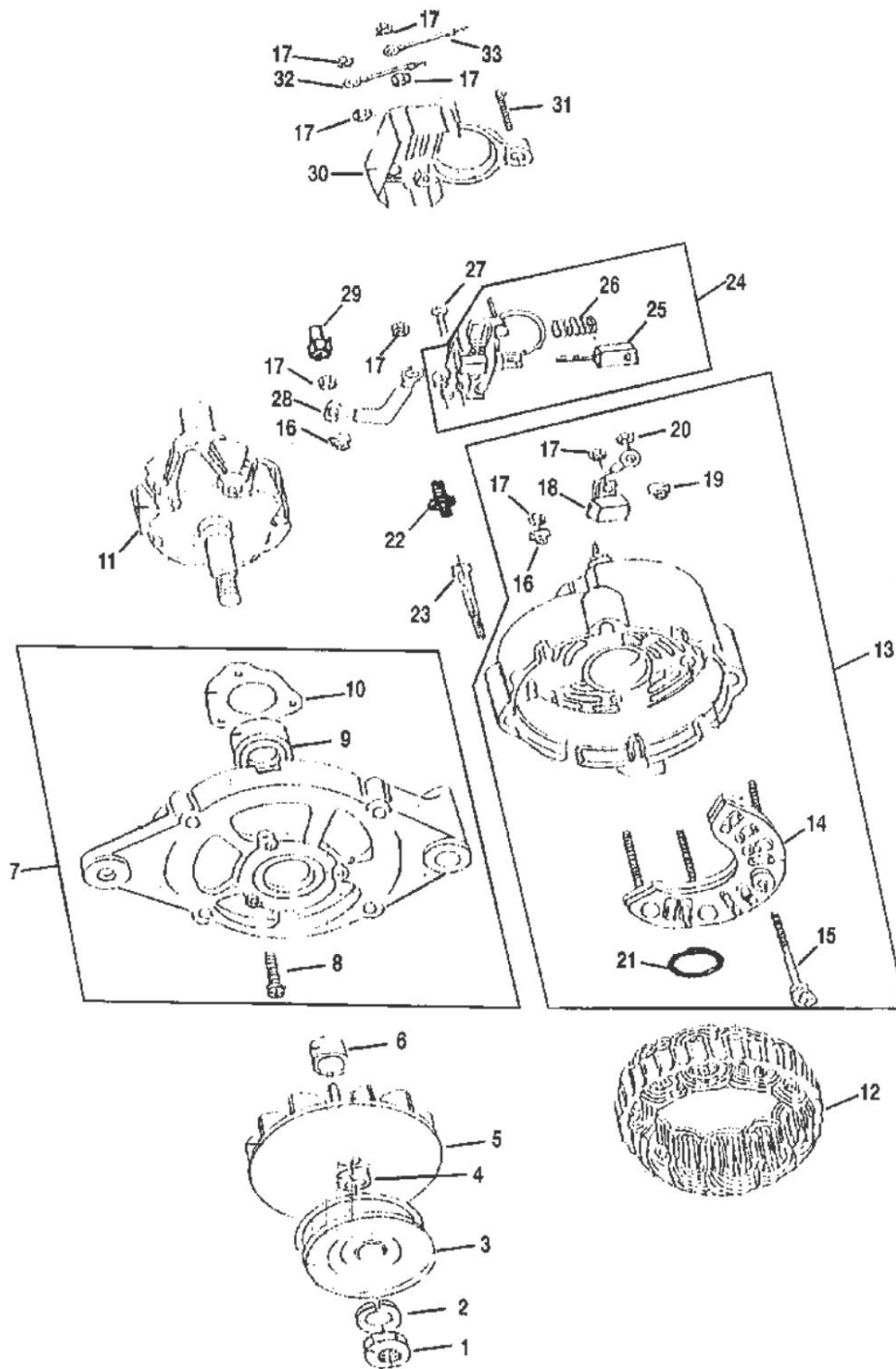
Réf. 90-854222

ALTERNATEUR ET MATÉRIEL DE MONTAGE

Réf. # Pièce	Classe	Numéro de pièce	Description	Commentaires	Qté	Note
1	0000 8058	4T	ALTERNATEUR		1	
2	0012 9645	7	RONDELLE phénolique (0,27 x 0,81 x 0,062)		1	
3	0013 2699	2	RONDELLE DE FREIN (.250) Inox Acier		1	
4	0011	94330	ÉCROU (.250-20) Laiton		1	
5	0013 2699	6	RONDELLE DE FREIN (#10) Inox Acier		2	
6	0011 7998	9	ÉCROU (#10-24) en acier inoxydable		2	
7	0000 8069	79T	SUPPORT		1	
8	0010 6829	9	VIS (.375-16 x 3.00) Inox Acier		1	
9	0012 4002	320	RONDELLE		1	
10	0011	68411	ÉCROU (.375-16)		1	
11	0010 4000	1309	VIS (M14 x 30)		2	
12	0013 4002	510	RONDELLE DE FREIN (M14)		2	
13	0000 8069	80T	ENTRETOISE		1	
14	0010 3538	6	VIS (.312-18 x 1.00)		1	
15	0013 5316	6	RONDELLE DE FREIN (.312)		1	
16	0012 8148	06	RONDELLE (0,344 x 0,688 x 0,065) Acier inoxydable		1	
17	0010 4000	382	VIS (M10 x 60)		1	
18	0023 8070	30	ENTRETOISE		1	
19	0012 4002	320	RONDELLE		1	
20	0011 4002	66	ÉCROU (M10)		1	
21	0057 6403	2A1	COURROIE TRAPÉZOIDALE		1	

ALTERNATEUR ET MATÉRIEL DE MONTAGE

Alternateur (contrôle)



14204

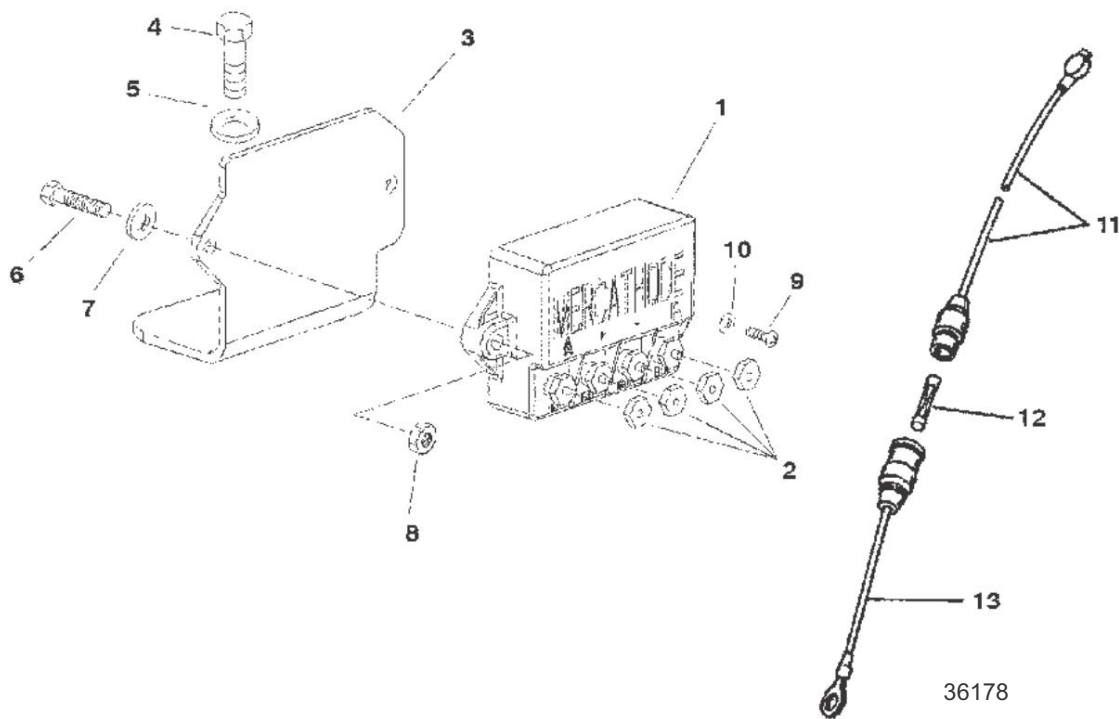
Réf. 90-854222

Alternateur (contrôle)

Réf. # Pièce	Classe	Numéro de pièce	Description	Commentaires	Qté	Note
-	0000 805884T		ALTERNATEUR		1	
1	0011 809136		NOIX		1	
2	0013 809137		RONDELLE DE FREIN		1	
3	0000 809134		POULIE		1	
4	0023 809135		ENTRETOISE		1	
5	0000 809139		ENSEMBLE DE VENTILATEUR		1	
6	0023 809140		ENTRETOISE		1	
7	0000 809151		ASSEMBLAGE DU SUPPORT		1	
8	0010 809154		VIS		3	
9	0030 809153		PALIER		1	
10	0000 809152		RETENUE		1	
11	0000 809150		ROTOR		1	
12	0000 809133		STATOR		1	
13	0000 809155		ASSEMBLAGE DU SUPPORT		1	
14	0000 809162		REDRESSEUR		1	
15	0010 809160		VIS DE RÉGLAGE		1	
16	0000 809146		MOULE		2	
17	0011 809143		NOIX		8	
18	0000 809161		CONDENSEUR		1	
19	0000 809158		MOULE		1	
20	0011 809157		NOIX		1	
21	0025 809156		JOINT TORIQUE		1	
22	0010 809159		BOULON		1	
23	0010 809138		BOULON		4	
24	0000 809163		ENSEMBLE RÉGULATEUR		1	
25	0000 809164		BROSSE		2	
26	0024 809165		PRINTEMPS		2	
27	0010 809141		VIS		2	
28	0000 809142		TERMINAL		1	
29	0000 809149		CAPUCHON		2	
30	0000 809144		COUVERTURE		1	
31	0010 809145		VIS DE RÉGLAGE		1	
32	0084 809148		FIL DE CONDUITE		1	
33	0084 809147		FIL DE CONDUITE		1	

Alternateur (contrôle)

MERCATHODE (STERN DRIVE)



MERCATHODE (STERN DRIVE)

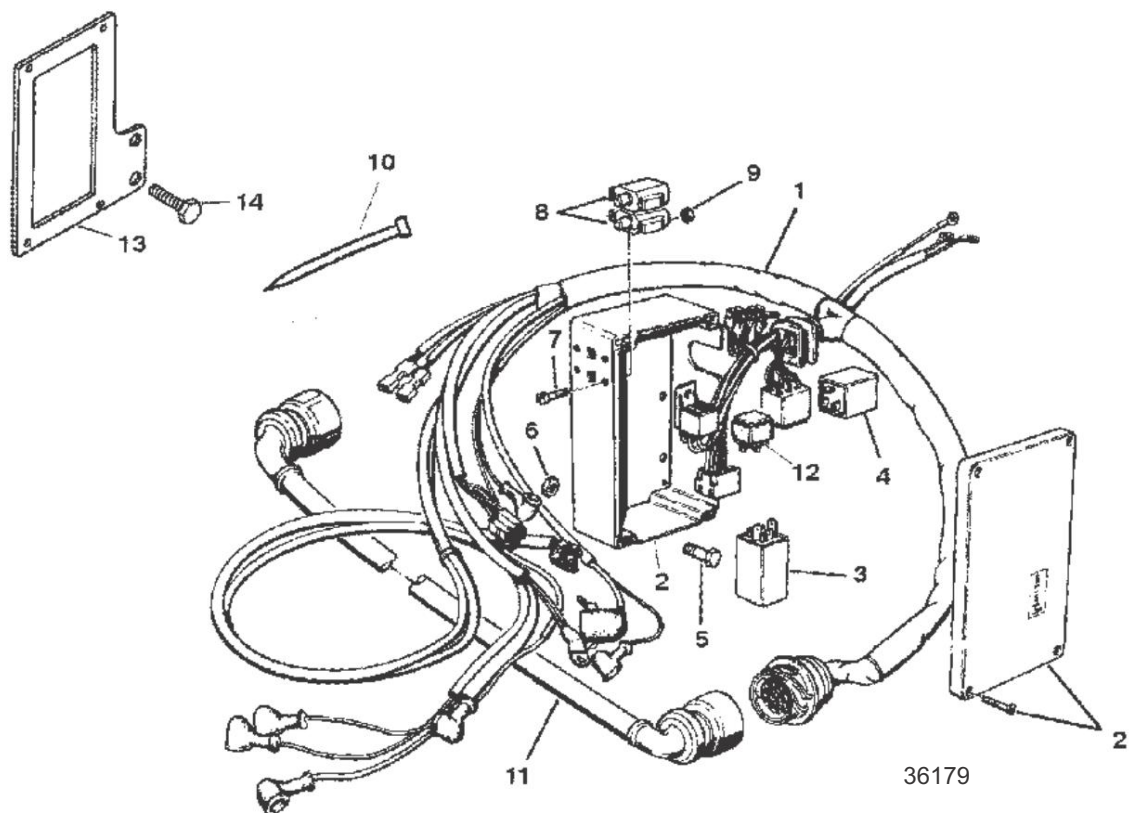
Réf. 90-854222

MERCATHODE (STERN DRIVE)

Réf. # Pièce	Classe	Numéro de pièce	Description	Commentaires	Qté	Note
1	0000 42600	A3	ASSEMBLAGE DU CONTRÔLEUR		1	
2	0011 68219		ÉCROU (#10-32) en acier inoxydable		4	
3	0000 80728	6T	SUPPORT		1	
4	0010 80991	3815	VIS (M10 X 16)		1	
5	0012 40022	20	RONDELLE		1	
6	0010 40001	16	VIS (M5 x 20)		2	
7	0012 80993	1036	RONDELLE		2	
8	0011 80992	2038	ÉCROU (M5)		2	
9	0010 62568		VIS (#10-16 x .375)		1	
10	0012 30164		RONDELLE (.192 x .375 x .0312) Acier inoxydable		1	
11	0084 95084	A9	ENSEMBLE DE CÂBLES (91,00 pouces) Bande rouge/violette		1	
12	0088 79091		ENSEMBLE DE		1	
13	0084 95084	A10	CÂBLES FUSIBLE 20 A (5,00 pouces) Rouge		1	

MERCATHODE (STERN DRIVE)

FAISCEAU DE CÂBLAGE DU MOTEUR

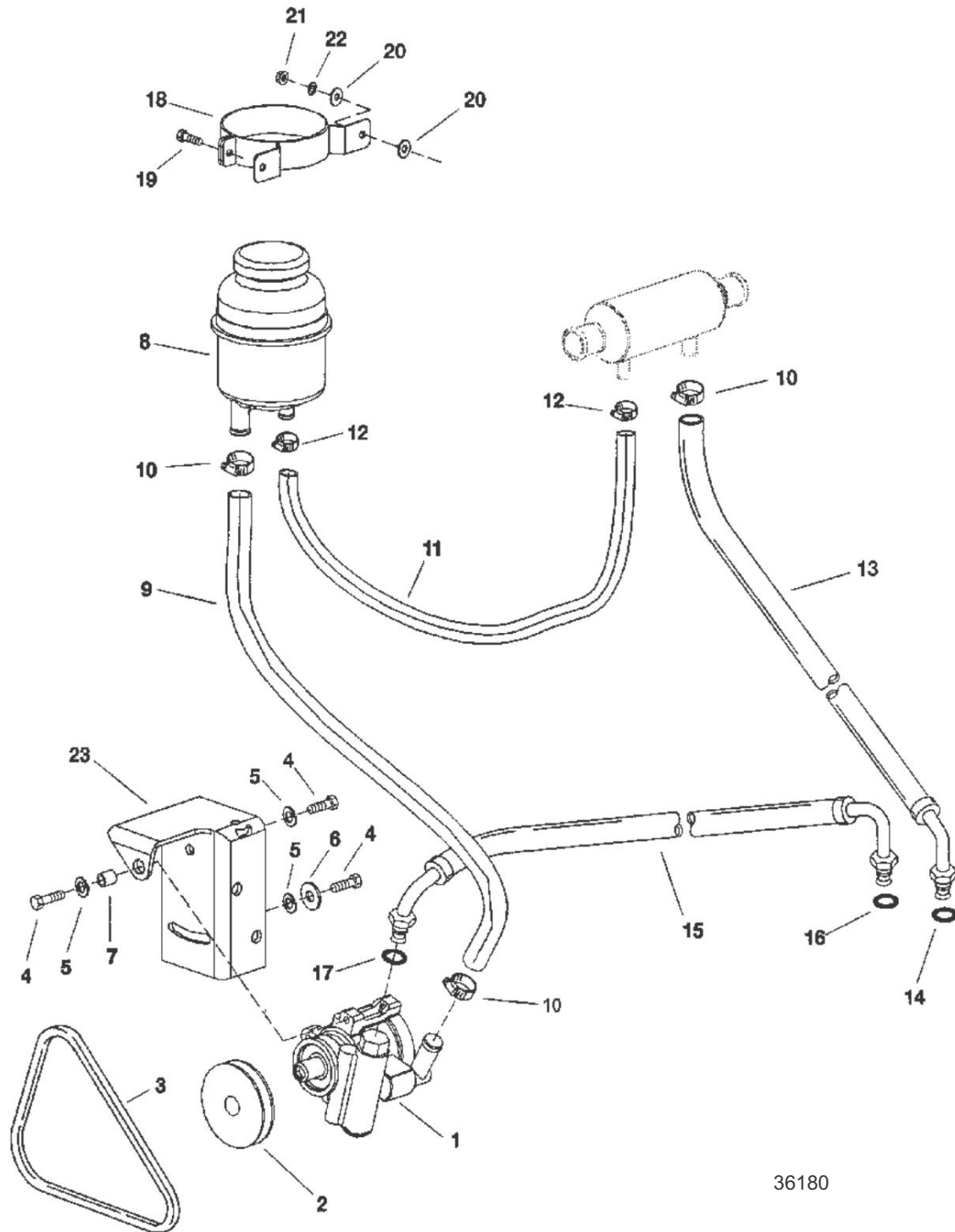


Réf. 90-854222

FAISCEAU DE CÂBLAGE DU MOTEUR

Réf. # Pièce	Classe	Numéro de pièce	Description	Commentaires	Qté	Note
1	0084 8063	89A2	ENSEMBLE DE HARNAIS Moteur		1	
2	0000 8013	34495	ASSEMBLAGE DE BOÎTE Électrique Composants		1	
3	0000 8013	34306	Préchauffage du RELAIS		1	
4	0000 8013	34299	Puissance RELAIS		1	
5	0010 8099	07688	VIS (M4 x 12) (M4 X 12)		3	
5	0010 4005	688	VIS (M4 x 20)		1	
6	0011 8099	22404	NOIX		4	
7	0010 8099	07583	VIS		4	
8	0088 8013	29978	Circuit DISJONCTEUR		2	
9	0011 8099	22028	NOIX		4	
10	0054 8163	11	SANGLE D'ATTACHE (8.00 pouces)		5	
11	0084 8124	41A20	ASSEMBLAGE DE HARNAIS (20 pieds)		1	
12	0087 8211	73	RELAIS Démarrage		1	
NS	0000 8215	09	RETARD DU RELAIS (AVERTISSEMENT AUDIO)		1	
13	0000 8051	76T	SUPPORT		1	
14	0010 8099	13815	VIS		2	

COMPOSANTS DE DIRECTION ASSISTÉE



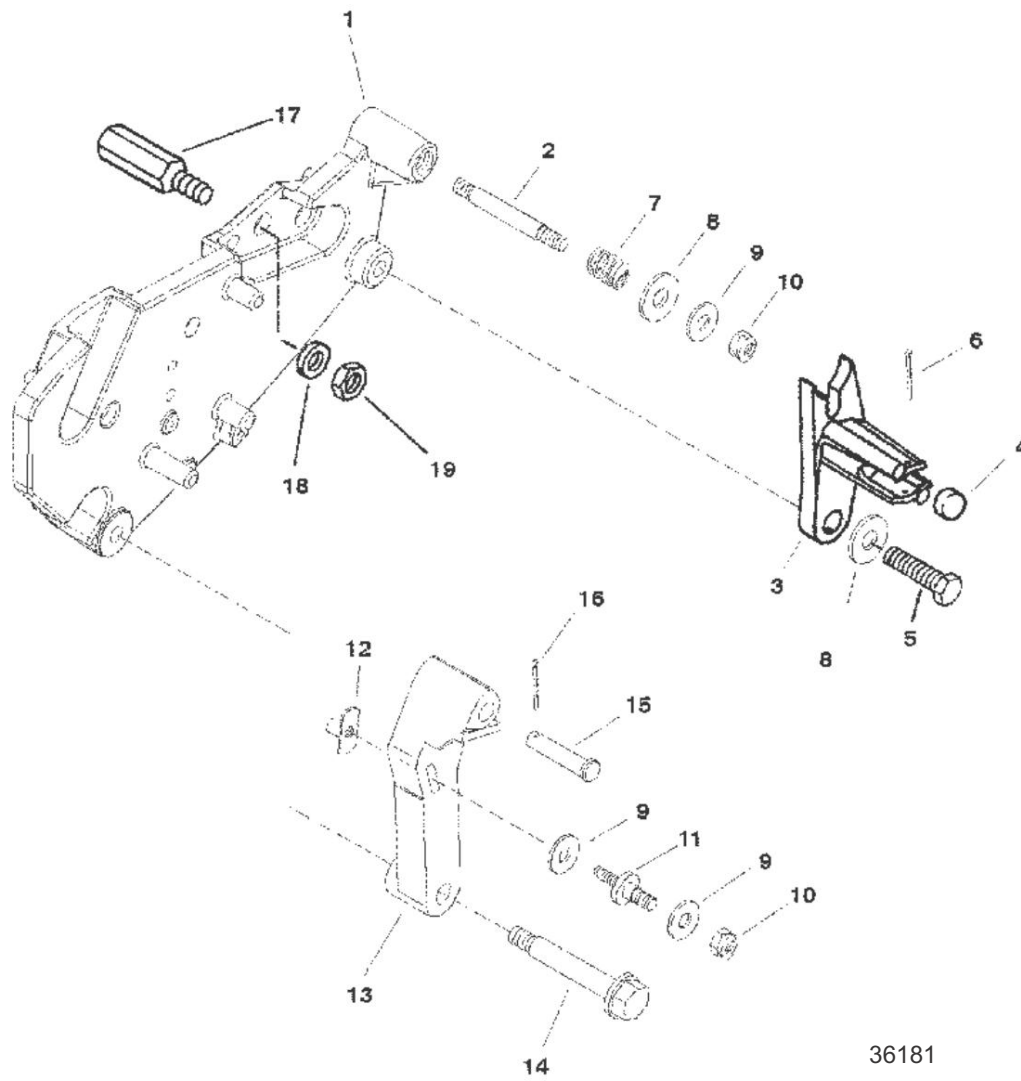
36180

Réf. 90-854222

COMPOSANTS DE DIRECTION ASSISTÉE

Réf. # Pièce	Classe	Numéro de pièce	Description	Commentaires	Qté	Note
1	0000	18825A2	ENSEMBLE DE POMPE		1	
2	0000 8017	63349	POULIE		1	
3	0057 8161	77	COURROIE TRAPÉZOIDALE		1	
4	0010 8099	13657	VIS (M8 x 25)		3	
5	0013 4002	47	RONDELLE DE FREIN (M8)		3	
6	0012 4002	318	RONDELLE		1	
7	0023	12009	DOUILLE (.31 x .45 x .50)		1	
8	0000 8011	24680	RÉSERVOIR TUYAU de réservoir d'huile de direction		1	
9	0032 8166	89260	assistée		1	
10	0054 8013	26638	SERRER		3	
11	0032 8079	35	TUYAU		1	
12	0054 8099	52104	SERRER		2	
13	0032 8062	2142	ENSEMBLE DE TUYAU (84,00 pouces) Retour en vrac)		1	
14	0025 8987	9	JOINT TORIQUE (.301 x .064)		1	
15	0032 8062	2216	TUYAU		1	
16	0025 8987	9	JOINT TORIQUE (.301 x .064)		1	
17	0025 8062	32	JOINT TORIQUE (.239 x .064)		1	
18	0000 8079	34	SOUTIEN		1	
19	0010 8099	13466	VIS (M6 x 16)		1	
20	0012 8099	31044	RONDELLE		4	
21	0011 4002	13	ÉCROU (M8) en acier inoxydable		2	
22	0013 8114	60	RONDELLE DE FREIN		2	
23	0000 8163	40	SUPPORT		1	

COMPOSANTS DE DIRECTION ASSISTÉE



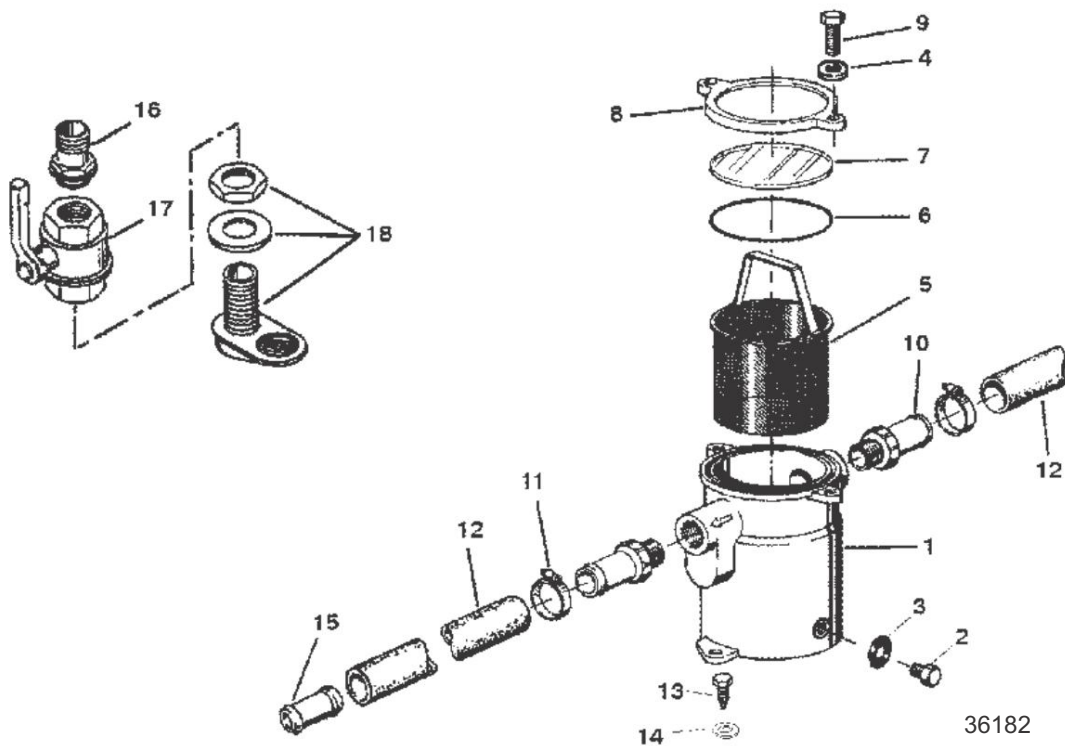
36181

Réf. 90-854222

SUPPORT DE LEVIER DE VITESSE

Réf. # Pièce	Classe	Numéro de pièce	Description	Commentaires	Qté	Note
1	0000 80796	2A3	ASSEMBLAGE DU SUPPORT Shift		1	
2	0016 98798	1	GOUJON (.250-20/.250-28 x 2.120)		1	
3	0000	123811	RETENUE		1	
4	0023 98828		ENTRETOISE		1	
5	0010 53167		VIS (.312-18 x .880)		1	
6	0018 32857		GOUPILLE FENDUE		1	
7	0024 98880		PRINTEMPS		1	
8	0012 56720		RONDELLE (.330 x .750 x .060) Acier inoxydable		2	
9	0012 35462		RONDELLE (.2656 x .625 x .0625) Acier inoxydable		4	
10	0011	13438	ÉCROU (.250-28)		2	
11	0016 96112		GOUJON (.250-28 x 2.00) Accélérateur Ancrage de câble		1	
12	0011	63341	ÉCROU EN T		1	
13	0000	138981	LEVIER		1	
14	0010	13743	VIS (.312-18 x 1.843)		1	
15	0017 68402		NIP (.250 x 1.13)		1	
16	0018 21071		GOUPILLE FENDUE		1	
17	0000 805324		Extension STUD		2	
18	0013 811460		RONDELLE DE FREIN (M8)		2	
19	0011 400213		ÉCROU (M8) en acier inoxydable		2	

FILTRE À EAU DE MER



36182

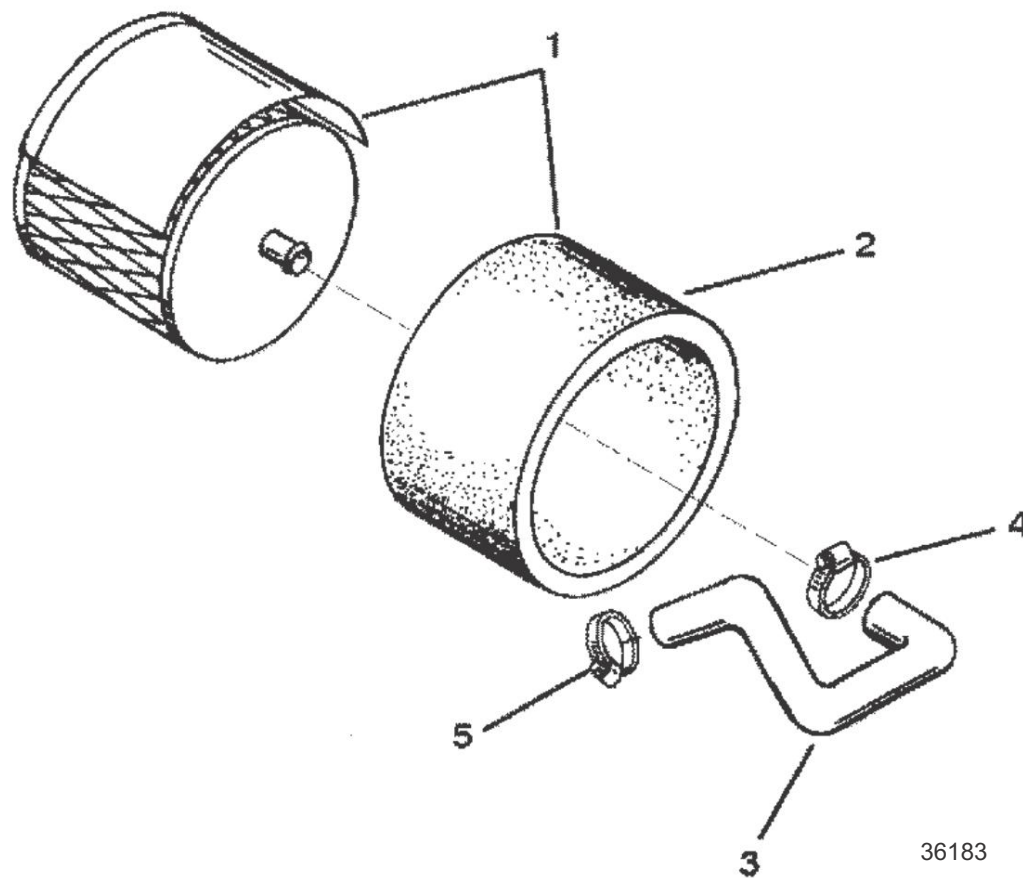
Réf. 90-854222

FILTRE À EAU DE MER

Réf. # Pièce	Classe	Numéro de pièce	Description	Commentaires	Qté	Note
1	0035 816171		FILTRE		1	
2	0010 801763853		PRISE		1	
3	0012 809963201		RONDELLE		1	
4	0013 809930840		RONDELLE DE FREIN		2	
5	0000 801763855		ÉLÉMENT		1	
6	0025 801763856		JOINT TORIQUE		1	
7	0000 801763857		FENÊTRE		1	
8	0000 801763858		COUVERTURE		1	
9	0010 801763859		VIS		2	
10	0022 816339		AJUTAGE		2	
11	0054 815504228		Engrenage à vis sans fin CLAMP		4	
12	0032 816172		TUYAU		2	
13	0010 85181		BOULON		2	
14	0012 4002316		RONDELLE (6,60 X 17,0 X 1,5 SS)		2	
15	0032 806291		RÉDUCTEUR		1	
16	0022 818172		CONNECTEUR		1	
17	0020 818171		SOUPAPE		1	
18	0022 818170		COLORANT		1	

FILTRE À EAU DE MER

PURIFICATEUR D'AIR

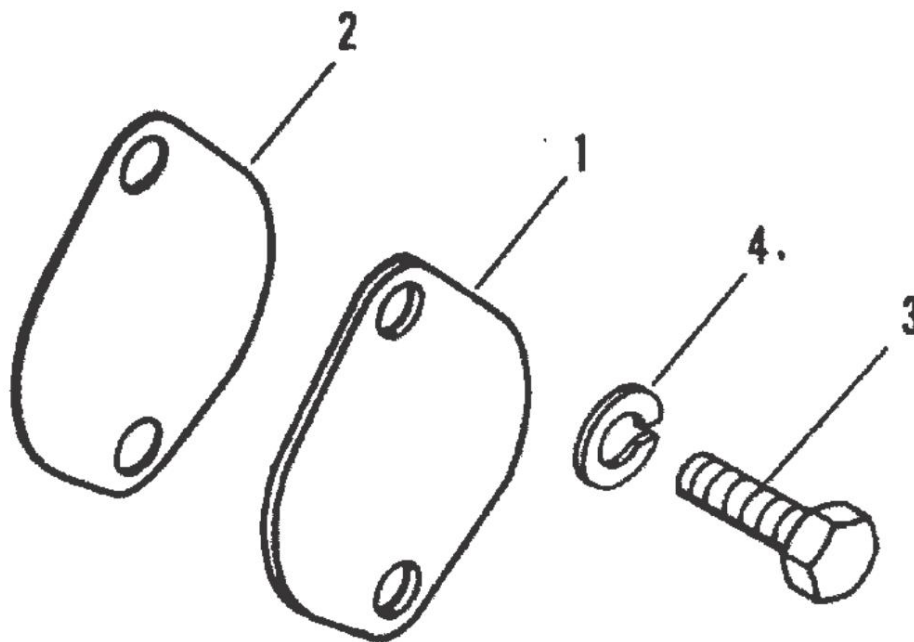


Réf. 90-854222

PURIFICATEUR D'AIR

Réf. # Pièce	Classe	Numéro de pièce	Description	Commentaires	Qté	Note
1	0000 8051	4A2	ENSEMBLE DE NETTOYAGE Air		1	
2	0035 8053	1	ÉLÉMENT		1	
3	0032 8053	23	VENT TUBE		1	
4	0054 8013	26638	PINCE (PETITE)		1	
5	0054 8099	2111	PINCE (GRANDE)		1	

Couvercle du boîtier du cardan



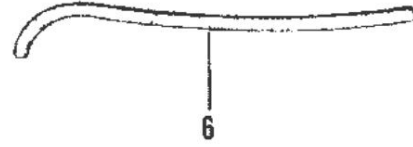
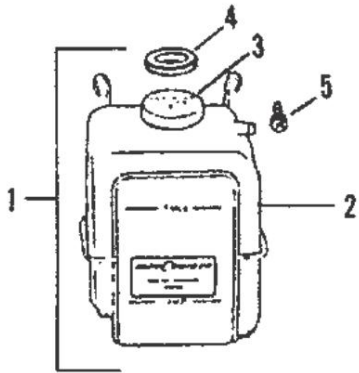
14211

Réf. 90-854222

Couvercle du boîtier du cardan

Réf. # Pièce	Classe	Numéro de pièce	Description	Commentaires	Qté	Note
1	0000 8183	04	COUVERTURE		1	
2	0027 8183	05	JOINT		1	
3	0010 2863	6	VIS (.250-20 x .750)		2	
4	0013 3699	2	RONDELLE DE FREIN (.250)		2	

Couvercle du boîtier du cardan



14218

Réf. 90-854222

Récupération du liquide de refroidissement

Réf. # Pièce	Classe	Numéro de pièce	Description	Commentaires	Qté	Note
1	0000 71587	A10	KIT DE RÉCUPÉRATION Liquide de refroidissement		1	
2	0000 71587	A11	BOUTEILLE Plastique		1	
3	0000 72058		CAPUCHON		1	
4	0027 71614		JOINT		1	
5	0010 85181		BOULON		2	
6	0032	1983389	TUYAU		1	

INSTRUMENTATION

INSTRUMENTATION

Réf. 90-854222

INSTRUMENTATION

Réf. # Pièce	Classe	Numéro de pièce	Description	Commentaires	Qté	Note
-	0000	806385T	Moniteur de station primaire PANEL		1	
-	0087	805678	INTERRUPTEUR À CLÉ		1	
-	0087	805675A1	INTERRUPTEUR À BASCULE		1	
-	0087	805676A1	CHANGER		1	
-	0079	817033A1	KIT DE JAUGE DE GARNITURE		1	
-	0079	817032A1	KIT DE JAUGE DE BATTERIE		1	
-	0079	805288A1	KIT DE JAUGE Température de l'eau		1	
-	0079	805287A1	KIT DE MANOMÈTRE DE PRESSION D'HUILE		1	
-	0079	805289A1	KIT DE JAUGE DE TACHYMÈTRE		1	
-	0079	818163A1	KIT DE JAUGE DE LIVRE DE CROISIÈRE		1	
-	0000	817315	LUNETTE		1	
-	0000	817311	LUNETTE (TACHYMÈTRE)		1	
-	0000	817309	SUPPORT		1	
-	0000	817308	SUPPORT (TACHYMÈTRE)		1	
-	0011	26419	ÉCROU (#8-32) Laiton		6	
-	0084	806391A2	ASSEMBLAGE DE HARNAIS Instrument Rallonge (3 pi.)		1	
-	0084	17829A20	ASSEMBLAGE DE HARNAIS Extension - Télécommande (20 pieds) (20 pi.)		1	
-	0000	816492A1	ENSEMBLE D'ALARME Avertissement audio		1	

 INSTRUMENTATION

INDEX DES PIÈCES

Numéro de pièce	Description	Pg. Réf. n° 60	Numéro de pièce	Description	Pg. Réf.no
12009	DOUILLE (.31 x .45 x .50)	7	123811	RETENUE	62 3
13438	ÉCROU (.250-28)	62 10	13743	VIS (.312-18 x 1.843)	62 14
138981	LEVIER	62 13	16826	RONDELLE en acier inoxydable	42 25
17829A20	ASSEMBLAGE DE HARNAIS Extension - Télécommande (20 pieds) (20 pi.)	72 -	18718A7	ASSEMBLAGE DU BÔITIER	24 15
18825A2	ENSEMBLE DE POMPE	60 1	18904	AGRAFE	42 31
192242	COUVERTURE	6 7	1940971	TUYAU (54,00 pouces en vrac)	46 15
19485	FILTRE	38 1	1983389	TUYAU	70 6
21071	GOUPILLE FENDUE	62 16	24664	RONDELLE (M4 x 20)	32 29
24664	RONDELLE (M4 x 20)	32 32	26419	ÉCROU (#8-32) Laiton	72 -
26992	RONDELLE DE FREIN (.250) VIS en acier	52 3	26996	RONDELLE DE FREIN (#10) Acier inoxydable	52 5
28636	inoxidable (.250-20 x .750)	68 3	30164	RONDELLE (.192 x .375 x .0312) Acier inoxydable VIS	56 10
32857	GOUPILLE FENDUE	62 6	35386	(.312-18 x 1.00)	52 14
35462	RONDELLE (.2656 x .625 x .0625) Acier inoxydable ÉCROU (.250-28)	62 9	35888	ÉCROU (.250-28) Acier inoxydable	32 30
35888	Acier inoxydable RACCORD (.250-18 x .62)	32 33	36382	RACCORD (.250-18 x .62) Laiton	28 10
36382	GOUJON en laiton	40 12	36992	RONDELLE DE FREIN (.250)	68 4
38525		32 28	40001134	VIS (M8 x 25)	24 27
4000116	VIS (M5 x 20)	56 6	40001192	VIS (M10 x 25)	24 7
40001192	VIS (M10 x 25)	24 25	40001206	VIS (M10 x 50)	24 18
40001209	VIS (M10 x 60)	4 22	40001309	VIS (M14 x 30)	52 11
4000338	VIS (M6 x 78)	42 23	4000351	VIS (M8 x 16)	4 13
4000359	VIS (M8 x 60)	42 16	4000363	VIS (M8 x 100)	42 17
4000374	VIS (M10 x 16)	4 15	4000382	VIS (M10 x 60)	52 17
400213	ÉCROU (M8) en acier inoxydable	16 21	400213	ÉCROU (M8) Acier inoxydable	24 5
400213	ÉCROU (M8) en acier inoxydable	28 24	400213	ÉCROU (M8) Acier inoxydable	36 3
400213	ÉCROU (M8) en acier inoxydable	42 32	400213	ÉCROU (M8) Acier inoxydable	44 17
400213	ÉCROU (M8) en acier inoxydable	50 6	400213	ÉCROU (M8) Acier inoxydable	60 21
400213	ÉCROU (M8) en acier inoxydable	62 19	4002217	RONDELLE	6 17
4002217	RONDELLE	16 19	4002217	RONDELLE	18 7
4002217	RONDELLE	24 3	4002220	RONDELLE	56 5
4002316	RONDELLE (6,60 X 17,0 X 1,5 SS)	64 14	4002318	RONDELLE	60 6
4002320	RONDELLE	52 9	4002320	RONDELLE	52 19
400247	RONDELLE DE FREIN (M8)	24 28	400247	RONDELLE DE FREIN (M8)	60 5
400248	RONDELLE DE FREIN (M10)	24 8	400248	RONDELLE DE FREIN (M10)	24 26
400248	RONDELLE DE FREIN (M10)	42 14	4002510	RONDELLE DE FREIN (M14)	52 12
400256	RONDELLE DE FREIN (M6)	42 24	400258	RONDELLE DE FREIN (M10) Acier inoxydable (M10)	4 16
400266	ÉCROU (M10)	40 24	400266	ÉCROU (M10)	52 20
4005688	VIS (M4 x 20)	58 5	41471	RONDELLE DE FREIN (.375)	28 41
42600A3	ASSEMBLAGE DU CONTRÔLEUR	56 1	48872	RACCORD Coude à 45 degrés	38 22
53166	RONDELLE DE FREIN (.312)	52 15	53167	VIS (.312-18 x .880)	62 5
56720	RONDELLE (0,330 x 0,750 x 0,060) VIS en acier	62 8	58640	VIS (.375-16 x 1,25)	28 40
62568	inoxidable (#10-16 x 0,375)	56 9	62826A6	ENSEMBLE DE CÂBLES Terre (13,00 pouces) COUDE noir	24 21
63341	ÉCROU EN T	62 12	63825		38 20
64032A1		52 21	68219	ÉCROU (#10-32) GOUPILLE en acier	56 2
68299	VIS (.375-16 x 3.00) ÉCROU en acier inoxydable	52 8	68402	inoxidable (.250 x 1.13)	62 15
68411	(.375-16)	52 10	71587A10	KIT DE RÉCUPÉRATION Liquide de refroidissement	70 1
71587A11	BOUTEILLE Plastique	70 2	71614	JOINT	70 4
72058	GARUCHON	70 3	74036	Graisse de montage	24 24
79091	FUSIBLE 20 Ampères	56 12	79989	ÉCROU (#10-24) en acier inoxydable	52 6
801117181	Banjo BOLT	6 20	801117181	Banjo BOLT	22 18
801117181	Banjo BOLT (M14)	40 9	801124680	Réservoir d'huile de direction assistée TANK	60 8
801256320	BAGUE	32 22	801263264	Banjo BOLT	46 12
801269852	Banjo BOLT	36 20	801285638	SÉPARATEUR d'huile	6 15
801285797	JOINT TORIQUE	6 14	801326638	SERRER	60 10
801326638	PINCE (PETITE)	66 4	801329200	VIS	32 43
801329259	Banjo BOLT	8 14	801329978	Circuit DISJONCTEUR	58 8
801331137	CONVENABLE	38 19	801331187	JEU DE JOINTS Turbocompresseur	28 -
801331204	JOINT	46 5	801331212	EPINGLE	18 3
801331219	JOINT TORIQUE	40 19	801331225	CLÉ	32 8
801331226	BUSE D'INJECTION	36 1	801331233	Banjo BOLT	36 27
801331234	RONDELLE	36 2	801331235	ENTRETOISE	36 6

INDEX DES PIÈCES

Numéro de pièce	Description	Pg. Réf. n° 36	Numéro de pièce	Description	Pg. Réf.no
801331236	Pince de maintien de buse d'injection	5	801331238	SERRER	36 16
801331239	SERRER	36 17	801331240	TUYAU DE RETOUR	36 26
801331242	TUYAU DE PRESSION (CYLINDRE N°1)	36 8	801331243	TUYAU DE PRESSION (CYLINDRE N° 2)	36 9
801331244	TUYAU DE PRESSION (CYLINDRE N° 3)	36 10	801331245	TUYAU DE PRESSION (CYLINDRE N° 4)	36 11
801331246	TUYAU DE PRESSION (CYLINDRE N° 5)	36 12	801331247	TUYAU DE PRESSION (CYLINDRE N° 6)	36 13
801331248	SERRER	36 14	801331249	SERRER	36 15
801331553	TROUSSE A OUTILS	2 -	801331600	BLOC-CYLINDRES	4 1
801331602	Cylindre d'expansion	4 2	801331604	VIS	4 4
801331605	PLUG LINER (92,00 MM/92,01 MM)	14 1	801331607	CALE (15 mm)	14 2
801331608	CALE (20 mm)	14 2	801331613	JOINT de carter d'huile	22 2
801331616	JOINT	18 2	801331619	JOINT TORIQUE	24 6
801331625	VILEBREQUIN	16 1	801331626	Cylindre LINER (92,01 MM/92,02 MM)	14 1
801331631	Norme de roulement	16 6	801331632	ROULEMENT (25 mm)	16 6
801331633	ROULEMENT (50 mm)	16 6	801331635	ROULEMENT (STANDARD)	16 8
801331636	ROULEMENT (.25MM)	16 8	801331637	ROULEMENT (.50MM)	16 8
801331639	RONDELLE DE BUTÉE (STANDARD)	16 7	801331640	RONDELLE DE BUTÉE (0,10 MM)	16 7
801331641	RONDELLE DE BUTÉE (.20MM)	16 7	801331642	CLÉ	16 2
801331643	ENGRENAGE Vilebrequin	16 4	801331647	EPINGLE	16 10
801331650	VIS de positionnement	4 5	801331654	JOINT TORIQUE	16 16
801331659	Vanne GUIDE	10 8	801331662	GOUJON	10 13
801331664	FICHE D'EXTENSION	10 2	801331666	GOUJON	10 19
801331670	ENTRETOISE	10 26	801331671	PONT	10 20
801331673	PONT	10 21	801331674	PONT	10 22
801331684	RACCORD Drain	4 7	801331684	RACCORD Drain	26 13
801331689	Bouchon de remplissage d'huile	6 9	801331690	JOINT TORIQUE	6 8
801331695	BOÎTIER Volant moteur	24 1	801331697	Entretoise de volant moteur	24 11
801331698	VIS (M4 x 10)	24 12	801331699	VOLANT	24 9
801331701	COURONNE DE DENTS	24 10	801331702	ROULEMENT À billes	24 14
801331706	JOINT TORIQUE	18 10	801331712	BAGUE	14 5
801331713	BOULON	14 6	801331715	Norme de roulement	14 7
801331716	ROULEMENT (25 mm)	14 7	801331717	ROULEMENT (50 mm)	14 7
801331720	Piston RING	14 11	801331725	ANNEAU	14 10
801331731	BAGUE	12 3	801331733	Guide de came PLAQUE	12 4
801331735	CLÉ	12 2	801331736	PIGNON Arbre à cames	12 7
801331737	ÉLEVATEUR	8 9	801331738	TIGE DE POUSSOIR	8 10
801331739	ASSEMBLAGE DE CULBUTEUR	8 1	801331740	SOUTIEN	8 6
801331741	CULBUTEUR	8 7	801331742	CULBUTEUR	8 4
801331745	BAGUE	8 8	801331746	VIS de réglage	8 11
801331748	Centrage du code PIN	8 3	801331749	NOIX	8 5
801331752	Ressort à plaque	10 9	801331754	CAP Spring	10 11
801331755	GARDIEN	10 12	801331756	NOIX	32 7
801332601	PLAQUE D'USURE	44 7	801332604	VIS	44 12
801332606	JOINT	44 4	801332607	COUVERTURE	44 3
801332608	VIS	44 2	801333400	ASSEMBLAGE DE LA PLAQUE DE BASE	12 12
801333402	ESSIEU Arrière	12 16	801333414	COUDE Aspiration d'huile	22 9
801333415	JOINT TORIQUE	22 8	801333416	JOINT TORIQUE	22 10
801333424	AGRAFE	8 16	801333425	TUBE DE JAUGE	22 16
801333441	JOINT	50 2	801333448	GOUJON (M8 x 140)	26 3
801333449	JOINT	26 2	801333451	GOUJON (M8 x 90)	26 3
801333453	GOUJON (M10 x 30)	28 3	801333454	JOINT	28 2
801333457	SERRER	28 30	801333459	JOINT	28 20
801333462	JOINT	28 32	801333464	CONVENABLE	28 18
801333472	JOINT	26 18	801333850	JOINT TORIQUE	44 15
801333856	KIT DE TIGES Lien	32 14	801333863	SUPPORT Culbuteur	8 2
801333864	DOUILLE (25 mm)	12 3	801333865	DIAPHRAGME	40 17
801333870	GOUJON	32 4	801333871	RONDELLE	32 5
801333873	CONNECTEUR	32 42	801333874	VIS Banjo (M10)	32 35
801333875	GOUJON	10 5	801333875	GOUJON	36 7
801333980	ENSEMBLE DE DÉMARREUR	48 1	801334299	Puissance RELAIS	58 4
801334306	Préchauffage du RELAIS	58 3	801334377	ARMATURE	48 4
801334378	ENSEMBLE DE PINCEAUX	48 5	801334379	ENSEMBLE DE PIÈCES D'ARMATURE	48 3

INDEX DES PIÈCES

Numéro de pièce	Description	Pg. Réf. n° 48	Numéro de pièce	Description	Pg. Réf.no
801334380	RELAIS	2	801334495	ASSEMBLAGE DE BOÎTE Composants électriques	58 2
801761083	JOINT	26 17	801761163	CONNECTEUR Retour	36 23
801761165	Boulon banjo (M8 x 1,00)	36 24	801761166	VIS	36 18
801761168	JOINT TORIQUE	32 12	801761360	COUVERTURE Avant	20 4
801761367	INSERT DE RADIATEUR	20 3	801761382	SUPPORT	4 21
801761617	VIS	4 25	801761674	Angle de ROULEMENT	32 18
801761757	SOUTIEN	32 41	801761758	SERRER	32 37
801761847	VIS	32 27	801763219	SERRER	28 43
801763272	SERRER	28 5	801763304	Prise en charge du code PIN	4 27
801763349	POULIE	60 2	801763353	Banjo BOLT	28 37
801763362	CALE (23 mm)	14 2	801763377	PRISE	10 6
801763381	JEU DE JOINTS DE CULASSE	6 -	801763381	JEU DE JOINTS DE CULASSE	8 -
801763381	JEU DE JOINTS DE CULASSE	10 -	801763381	JEU DE JOINTS DE CULASSE	26 -
801763381	JEU DE JOINTS DE CULASSE	36 -	801763381	JEU DE JOINTS DE CULASSE	46 -
801763388	CONNECTEUR	4 9	801763389	CONVENABLE	28 34
801763391	PISTON	14 8	801763393	Piston à goupille	14 9
801763438	COLLECTEUR d'échappement	26 1	801763439	BOUCHON WELCH	26 14
801763441	Support ANGLE	32 26	801763443	GOUJON (M8 X 16)	26 15
801763445	VIS	26 11	801763448	ÉCROU (M10)	28 4
801763449	SUPPORT Turbo Support	28 25	801763450	LOGEMENT	28 21
801763451	GOUJON (M8 x 70)	28 22	801763455	TUYAU Huile	28 31
801763456	TUYAU Huile	28 17	801763457	Air PLUS FRAIS	20 1
801763459	VIS	20 10	801763461	JOINT TORIQUE	20 2
801763461	JOINT TORIQUE	20 8	801763463	COUVERTURE Arrière	20 9
801763464	Bougie de préchauffage	10 29	801763467	TUBE Pression de suralimentation	32 34
801763472	JOINT	26 7	801763525	LEVIER	32 21
801763585	VALVE d'arrêt de carburant	32 11	801763598	SUPPORT	40 1
801763600	JAUGE	22 15	801763601	TUBE d'aspiration d'huile	22 7
801763618	LEVIER	32 2	801763630	COUVERTURE	26 6
801763657	KIT DE PIÈCES DE RECHANGE À BORD	2 -	801763701	TURBOCOMPRESSEUR	28 1
801763765	Joint de couvercle de culbuteur	6 5	801763766	CACHE-CULBUTEUR (AVANT)	6 6
801763767	BAFFLE	6 2	801763769	CONNECTEUR	6 13
801763770	JOINT TORIQUE	6 12	801763773	NOIX	6 10
801763779	JOINT TORIQUE	6 11	801763790	CACHE-CULBUTEUR (ARRIÈRE)	6 1
801763839	Huile PAN	22 1	801763843	CONVENABLE	36 22
801763843	CONVENABLE	40 25	801763853	PRISE	64 2
801763855	ÉLÉMENT	64 5	801763856	JOINT TORIQUE	64 6
801763857	FENÊTRE	64 7	801763858	COUVERTURE	64 8
801763859	VIS	64 9	801763908	GOUJON (M16 x 125)	4 20
801763916	MÔNTER	4 17	801765017	JOINT	32 3
805013T	TUYAU D'ÉCHAPPEMENT	28 39	805017	TUYAU	44 18
805114A2	ENSEMBLE DE NETTOYAGE Air	66 1	805176T	SUPPORT	58 13
805266T	PLAQUE	28 14	805267	EXPÉDITEUR	4 12
805268	EXPÉDITEUR	4 12	805287A1	KIT DE MANOMÈTRE DE PRESSION D'HUILE	72 -
805288A1	KIT DE JAUGE Température de l'eau	72 -	805289A1	KIT DE JAUGE DE TACHYMÈTRE	72 -
805311	ÉLÉMENT	66 2	805315	CONNECTEUR	28 16
805323	VENT TUBE	66 3	805324	Extension STUD	62 17
805602A2	Échappement COUDE	28 9	805675A1	INTERRUPTEUR À BASCULE	72 -
805676A1	CHANGER	72 -	805678	INTERRUPTEUR À CLE	72 -
805681	LOGEMENT	42 15	805682	COUVERCLE Boîtier du thermostat	42 22
805684A2	COUPLAGE	24 23	805723	JOINT	42 19
8057292	AUTOCOLLANT (3,6 L)	42 35	805732	JOINT TORIQUE (2,612 x 0,103)	38 5
805739	TUYAU	42 27	805740	TUYAU	42 8
805741	TUYAU	42 4	805743	TUYAU	42 6
805744	TUYAU	42 26	805884T	ALTERNATEUR	52 1
805884T	ALTERNATEUR	54 -	805943A1	SUPPORT	42 10
805947	THERMOSTAT 71°C (160°F)	42 20	805948	THERMOSTAT 82°C (180°F)	42 21
806000	ANODE	42 -	806002A1	ASSEMBLAGE DU CAPUCHON D'EXTREMITÉ	42 -
8060832	RACCORD	28 36	8060833	MONTAGE Banjo	46 14
80622142	ENSEMBLE DE TUYAU Banjo (84,00 pouces en vrac)	60 13	80622216	TUYAU	60 15
806227	PLAQUE D'ADAPTATION DE RETOUR	24 22	806232	JOINT TORIQUE (.239 x .064)	60 17

INDEX DES PIÈCES

Numéro de pièce	Description	Pg.	Réf. n°	64	Numéro de pièce	Description	Pg.	Réf.no
806291	RÉDUCTEUR	15			806380	CONVENABLE	38	16
806385T	PANNEAU Moniteur de station primaire	72	-		806389A2	ENSEMBLE DE HARNAIS Moteur	58	1
806391A2	ENSEMBLE DE FAISCEAU Extension d'instrument (3 FT.)	72	-		806443	ADAPTATEUR	4	11
806548440	TUYAU	42	29		806553	Tachymètre SENDER	24	20
806680	ASSEMBLAGE DE CULASSE	10	1		806685	BOULON (M14 x 149,5) Centre	10	23
806686	BOULON (M12 x 94,5) Côté injecteur	10	24		806687	BOULON (M12 x 127,5) Côté collecteur	10	25
806713	PRÉCHAMBRE	10	14		806714	SIÈGE DE SOUPAPE (SORTIE)	10	16
806715	SIÈGE DE SOUPAPE (ADMISSION)	10	15		806765	Huile LINE	8	13
806769	TUBE Eau	10	28		806882	JOINT	42	-
806883	JOINT	42	-		8069481	PRISE	38	10
806979T	SUPPORT	52	7		806980T	ENTRETOISE	52	13
806991	ADAPTATEUR	10	33		807011	CAPUCHON	22	20
807030	ENTRETOISE	52	18		807044	MOTEUR À BLOC LONG (COMPREND LES COMPOSANTS INTERNES) PIÈCES ET CULASSES)	4	-
807180T	SUPPORT	40	6		807205	CONVENABLE	38	2
807206T	ADAPTATEUR Filtre à huile	38	4		807207T	EN-TÊTE	38	18
807208	Carburant LINE	40	8		807209	Carburant LINE	40	13
807226	TUYAU	22	17		807256	FILTRE	40	5
807261	ÉCHANGEUR DE CHALEUR	42	1		807286T	SUPPORT	56	3
807322	TUYAU	6	18		807418	TUYAU D'HUILE	38	12
807419	TUYAU D'HUILE	38	13		807420	TUYAU D'HUILE	38	14
807421	TUYAU D'HUILE	38	15		807780	CONVENABLE	38	17
807781	CONVENABLE	40	7		807934	SOUTIEN	60	18
807935	TUYAU	60	11		807962A3	ASSEMBLAGE DU SUPPORT Shift	62	1
808108	CAPUCHON	42	2		808629	ENSEMBLE DE BIELLE	14	4
808715	TROUSSE DE RÉPARATION	28	-		809133	STATOR	54	12
809134	POULIE	54	3		809135	ENTRETOISE	54	4
809136	NOIX	54	1		809137	RONDELLE DE FREIN	54	2
809138	BOULON	54	23		809139	ENSEMBLE DE VENTILATEUR	54	5
809140	ENTRETOISE	54	6		809141	VIS	54	27
809142	TERMINAL	54	28		809143	NOIX	54	17
809144	COUVERTURE	54	30		809145	VIS DE RÉGLAGE	54	31
809146	MOULE	54	16		809147	FIL DE CONDUITE	54	33
809148	FIL DE CONDUITE	54	32		809149	CAPUCHON	54	29
809150	ROTOR	54	11		809151	ASSEMBLAGE DU SUPPORT	54	7
809152	RETENUE	54	10		809153	PALIER	54	9
809154	VIS	54	8		809155	ASSEMBLAGE DU SUPPORT	54	13
809156	JOINT TORIQUE	54	21		809157	NOIX	54	20
809158	MOULE	54	19		809159	BOULON	54	22
809160	VIS DE RÉGLAGE	54	15		809161	CONDENSEUR	54	18
809162	REDRESSEUR	54	14		809163	ENSEMBLE RÉGULATEUR	54	24
809164	BROSSE	54	25		809165	PRINTEMPS	54	26
809589	Connexion STRAP	10	32		809590	AMORTISSEUR DE VIBRATIONS	18	12
809907583	VIS	58	7		809907688	VIS (M4 x 12) (M4 X 12)	58	5
809908402	GOUJON	24	2		809912516	VIS (M8 x 50)	4	24
809912516	VIS (M8 x 50)	20	15		809912529	VIS	6	16
809912535	VIS	28	26		809913218	VIS (M5 x 10)	8	17
809913218	VIS (M5 x 10)	32	38		809913466	VIS (M6 x 16)	22	5
809913466	VIS (M6 x 16)	22	11		809913466	VIS (M6 x 16)	22	13
809913466	VIS (M6 x 16)	32	19		809913466	VIS (M6 x 16)	60	19
809913624	VIS	28	12		809913644	VIS	28	33
809913657	VIS (M8 x 25)	60	4		809913662	VIS	20	13
809913689	VIS	18	6		809913815	VIS (M10 X 16)	56	4
809913815	VIS	58	14		809913843	BOULON	40	22
809913843	BOULON	42	13		809913859	VIS (M10 X 50)	4	22
809917409	BOULON VIS	40	14		809919114	PRISE	26	19
809919131	Banjo (M22 x 1,5)	22	3		809919131	VIS (M22 x 1,5)	42	33
809919217	VIS	20	11		809919669	VIS	28	27
809919669	VIS (M10 X 35)	40	2		809919669	VIS (M10 X 35)	42	12
809919781	VIS (M6 x 18)	46	3		809919926	VIS (M6 x 25)	26	10

INDEX DES PIÈCES

Numéro de pièce	Description	Pg.	Réf.no	Numéro de pièce	Description	Pg.	Réf.no
809919935	VIS (M8 x 18)	12	10	809919935	VIS (M8 x 18)	12	14
809919940	VIS (M8 x 18)	12	5	809919961	VIS	26	8
809919967	VIS	20	16	809921038	NOIX	10	31
809921102	ÉCROU (M16)	4	19	809922028	NOIX	58	9
809922038	NOIX	32	13	809922038	NOIX	32	40
809922038	ÉCROU (M5)	56	8	809922113	ÉCROU (M10)	40	4
809922133	ÉCROU (M12)	32	10	809922133	NOIX	48	7
809922404	NOIX	58	6	809922410	NOIX	28	7
809922410	NOIX	32	17	809930840	RONDELLE DE FREIN	28	13
809930840	RONDELLE DE FREIN	32	6	809930840	RONDELLE DE FREIN	36	4
809930840	RONDELLE DE FREIN	64	4	809931036	RONDELLE	8	18
809931036	RONDELLE	28	6	809931036	RONDELLE	32	16
809931036	RONDELLE	56	7	809931044	RONDELLE	22	6
809931044	RONDELLE	60	20	809931076	RONDELLE DE FREIN	4	23
809931076	RONDELLE DE FREIN	24	19	809931076	RONDELLE DE FREIN	40	3
809931076	RONDELLE DE FREIN	40	23	809931094	RONDELLE	4	18
809931652	RONDELLE	32	20	809931660	RONDELLE	12	15
809932047	RONDELLE DE FREIN	10	30	809932047	RONDELLE DE FREIN	32	39
809932062	RONDELLE DE FREIN	46	4	809932071	RONDELLE DE FREIN	20	17
809932071	RONDELLE DE FREIN	22	12	809932071	RONDELLE DE FREIN	26	9
809932104	RONDELLE DE FREIN	28	28	809932110	RONDELLE DE FREIN	16	12
809932646	RONDELLE DE FREIN	32	24	809932852	ET CLIP	32	25
809933127	RONDELLE DE FREIN	32	9	809933251	RONDELLE DE FREIN	18	15
809937241	PRISE	4	3	809937241	PRISE	10	3
809941485	ÉPINGLE	16	17	809952104	SERRER	6	19
809952104	SERRER	46	16	809952104	SERRER	60	12
809952111	PINCE (GRANDE)	66	5	809963034	RONDELLE d'étanchéité	36	28
809963042	JOINT TORIQUE	8	15	809963042	JOINT TORIQUE	36	25
809963072	RONDELLE	4	10	809963072	RONDELLE	20	12
809963072	RONDELLE	28	38	809963072	RONDELLE	32	36
809963129	RONDELLE	36	19	809963129	RONDELLE	40	15
809963130	RONDELLE d'étanchéité	46	13	809963201	RONDELLE	4	6
809963201	RONDELLE	6	21	809963201	RONDELLE	10	34
809963201	RONDELLE	22	19	809963201	RONDELLE	26	20
809963201	RONDELLE	28	35	809963201	RONDELLE	36	21
809963201	RONDELLE	40	10	809963201	RONDELLE	64	3
809963308	RONDELLE d'étanchéité	20	7	809963342	JOINT TORIQUE	10	7
809963342	JOINT TORIQUE	38	3	809963354	RONDELLE	22	4
809963354	RONDELLE	26	12	809963354	RONDELLE	28	19
809963354	RONDELLE	42	34	809963467	JOINT	38	8
809987302	ÉPINGLE	32	15	811372	LEVER LES YEUX	42	11
811376	Norme de roulement	16	5	811377	ROULEMENT (25 mm)	16	5
811378	ROULEMENT (50 mm)	16	5	811379	ASSEMBLAGE DE BRIDE	16	9
811380	BRIDE Arrière	16	14	811381	AJUTAGE	16	13
811382	VIS (M10 x 90)	16	11	811383	GOUJON (M8 x 20)	16	18
811383	GOUJON (M8 x 20)	26	3	811383	GOUJON (M8 x 20)	40	18
811384	RONDELLE DE FREIN (M8)	12	6	811384	RONDELLE DE FREIN (M8)	16	20
811385	JOINT	16	15	811388	PRINTEMPS	10	10
811389	PRISE	10	4	811395	NOIX	8	12
811397	VIS	6	3	811398	VIS	6	4
811400	ÉCROU (M8)	26	5	811413	ENGRENAGE	12	13
811416	ENSEMBLE DE POMPE Carburant	40	16	811417	NOIX	40	21
811418	RONDELLE DE FREIN	40	20	811420	COUVERTURE	18	4
811421	NOIX	18	13	811422	VIS (M6 x 35)	18	8
811423	VIS (M10 x 45)	18	14	811424	RONDELLE	18	5
811425	JOINT	18	9	811428	MANCHE	4	8
811429	TUBE DE SOULAGEMENT	22	14	811432	COUVERTURE	46	11
811433	COUDE	46	6	811434	JOINT	46	2
811435	SERRER	46	7	811436	VIS (M6 x 80)	46	9
811437	RONDELLE	46	10	811449	GOUJON	26	3
811454	BOULON	24	13	811460	RONDELLE DE FREIN	12	11

INDEX DES PIÈCES

Numéro de pièce	Description	Pg.	Réf. n°	20	Numéro de pièce	Description	Pg.	Réf.no
811460	RONDELLE DE FREIN	14			811460	RONDELLE DE FREIN	24	4
811460	RONDELLE DE FREIN (M8)	26	4		811460	RONDELLE DE FREIN (M8)	28	23
811460	RONDELLE DE FREIN	32	23		811460	RONDELLE DE FREIN (M8)	42	18
811460	RONDELLE DE FREIN	44	16		811460	RONDELLE DE FREIN	48	6
811460	RONDELLE DE FREIN	60	22		811460	RONDELLE DE FREIN (M8)	62	18
811472	GOUJON (M8 x 55)	50	3		811473	GOUJON	50	4
811474	RONDELLE	50	5		811487	Ensemble d'anodes PLUG	20	5
811488	Sortie de la vanne	10	18		811489	Entrée de la vanne	10	17
811893A1	JOINT TORIQUE	14	3		812441A20	ASSEMBLAGE DE HARNAIS (20 pieds)	58	11
814079	ÉMETTEUR Température de l'eau	10	35		814634	SERRER	46	17
814806	RONDELLE (0,344 x 0,688 x 0,065) ÉCROU en acier	4	14		814806	RONDELLE (0,344 x 0,688 x 0,065) ÉCROU en acier	52	16
815088	inoxydable (M8)	4	26		815088	inoxydable (M8)	32	44
815504220	Engrenage à vis sans fin CLAMP	42	5		815504228	Engrenage à vis sans fin CLAMP	42	9
815504228	Engrenage à vis sans fin CLAMP	44	19		815504228	Engrenage à vis sans fin CLAMP	64	11
815504232	Engrenage à vis sans fin CLAMP (diamètre 2,50)	42	7		815504232	Engrenage à vis sans fin CLAMP (diamètre 2,50)	44	21
815504240	Engrenage à vis sans fin CLAMP	42	28		815504388	Engrenage à vis sans fin CLAMP	42	3
815529	Échappement TUBE	28	42		816000	ANODE	20	6
816162	PRINTEMPS	38	7		816163	THERMOSTAT	38	6
816171	FILTRE	64	1		816172	TUYAU	64	12
816173	Réducteur de tuyau	44	22		816174A1	TUYAU	44	20
816177	COUVERTEUR	60	3		816193	Attache de pompe	12	8
816248	ENSEMBLE DE POMPE	44	1		816311	d'injection GEAR (8,00 pouces)	58	10
816339	AJUTAGE	64	10		816340	SUPPORT	60	23
816492A1	ENSEMBLE D'ALARME Avertissement audio	72	-		816550	Injection par pompe	32	1
816689260	TUYAU	60	9		816784	Collecteur STRIP (ARRIÈRE)	46	8
816785	Collecteur STRIP (AVANT)	46	1		816786	COUVERTURE	18	1
816795	POMPE à huile	12	9		816798	ARBRE À CAMES	12	1
816813	CAME	44	6		816814	IMPULSEUR	44	5
816815	ANNEAU	44	8		816816	ENTRETOISE	44	9
816817	JOINT	44	10		816818	JOINT	44	11
816819	PALIER	44	13		816820	ARBRE	44	14
816829	POMPE à eau	50	1		817032A1	KIT DE JAUGE DE BATTERIE	72	-
817033A1	KIT DE JAUGE DE GARNITURE	72	-		817077	JOINT	28	11
817089	JOINT	28	8		817169	CHANGER	38	11
817308	SUPPORT (TACHYMÈTRE)	72	-		817309	SUPPORT	72	-
817311	LUNETTE (TACHYMÈTRE)	72	-		817315	LUNETTE	72	-
818163A1	KIT DE JAUGE DE LIVRE DE CROISIÈRE	72	-		818170	COLORANT	64	18
818171	SOUPAPE	64	17		818172	CONNECTEUR	64	16
818304	COUVERTURE	68	1		818305	JOINT	68	2
8204521	CONVENABLE	38	21		821065960	GUIDE DU PROPRIÉTAIRE	2	-
821173	Démarrage du RELAIS	58	12		821509	RETARD DE RELAIS (AVERTISSEMENT AUDIO)	58	NS
822570A1	Révision du JEU DE JOINTS	4	-		822570A1	Révision du JEU DE JOINTS	6	-
822570A1	Révision du JEU DE JOINTS	8	-		822570A1	Révision du JEU DE JOINTS	10	-
822570A1	Révision du JEU DE JOINTS	14	-		822570A1	Révision du JEU DE JOINTS	16	-
822570A1	Révision du JEU DE JOINTS	18	-		822570A1	Révision du JEU DE JOINTS	20	-
822570A1	Révision du JEU DE JOINTS	22	-		822570A1	Révision du JEU DE JOINTS	24	-
822570A1	Révision du JEU DE JOINTS	26	-		822570A1	Révision du JEU DE JOINTS	28	-
822570A1	Révision du JEU DE JOINTS	32	-		822570A1	Révision du JEU DE JOINTS	36	-
822570A1	Révision du JEU DE JOINTS	40	-		822570A1	Révision du JEU DE JOINTS	46	-
822570A1	Révision du JEU DE JOINTS	50	-		823296	JOINT	10	27
823297	JOINT DE CULASSE VIS	10	27		823298	JOINT	10	27
846109	(.375-16 x .875)	42	-		850418	GOUJON (M8 x 115)	26	16
850420A1	POULIE (CLÉS INCLUSES)	18	11		850421	Poulie KEY	16	3
85181	BOULON	64	13		85181	BOULON	70	5
854222	MANUEL DES PIÈCES D3.6L Bravo Diesel	2	-		860086T	EN-TÊTE sans filtre	40	11
860319A1	COUVERCLE D'EXTREMITÉ	42	-		861068	Anneau de verrouillage - Filtre à carburant	40	-
88743	VIS (.312-18 x .500)	42	-		88791	MONTER	24	17
891889	TUYAU	28	29		89879	JOINT TORIQUE (.301 x .064)	60	14
89879	JOINT TORIQUE (.301 x .064)	60	16		91016	PRISE	28	15
94330	ÉCROU (.250-20)	52	4		95084A10	ENSEMBLE DE CÂBLES (5,00 pouces) GOUJON	56	13
95084A9	ENSEMBLE DE CÂBLES EN LAITON (91,00 pouces) Bande rouge/violette 56	11			96112	rouge (0,250-28 x 2,00) Ancrage de câble d'accélérateur	32	31

INDEX DES PIÈCES

Numéro de pièce	Description	Pg. Réf. n° 62	Numéro de pièce	Description	Pg. Réf.no
96112	GOUJON (.250-28 x 2.00) Ancrage de câble d'accélérateur	11	96457	RONDELLE Phénolique (.27 x .81 x .062)	52 2
98277	JOINT	38 9	987981	GOUJON (.250-20/.250-28 x 2.120)	62 2
98828	ENTRETOISE	62 4	98880	PRINTEMPS	62 7
99322	ENTRETOISE	24 16	99356A2	ENSEMBLE DE REFROIDISSEUR	42 30