



MANUEL UTILISATION 106RP 7"

TABLE DES MATIÈRES

Vitesse de la machine	1
Graissage	1
Aiguille	2
Fil	2
Bobinage de canette	3
Enfiler la machine et l'aiguille.....	4
Préparez-vous à la couture	5
Pour commencer à coudre	5
Pour régler la longueur du point.....	6
Couture inversée	6
Réglage de la tension.....	7
Pour retirer le crochet et nettoyer la course	8
Instructions de montage rondelle d'embrayage / vis	9
Réglage de la tension.....	10
Installation de la canette	11
Dessin de construction	12
Groupe externe.....	13
Liste de pièces de groupe externe.....	14
Groupe de transmission de couture.....	15
Liste des pièces du groupe de transmission de couture	16
Groupe de transmission de navette	17
Liste des pièces du groupe de transmission de navette	18
Groupe de transmission d'alimentation	19
Liste des pièces du groupe de transmission d'alimentation.....	20
Groupe de mécanismes de conduite et d'inversion.....	21
Liste des pièces du groupe de mécanismes d'entraînement et d'inversion ..	22
Groupe d'énergie électrique et de transmission dynamique	23
Liste des pièces du groupe de transmission d'énergie électrique et de transmission dynamique	24
Groupe de mécanismes ZigZag	25
Liste des pièces du groupe de mécanismes ZigZag	26
Pour régler la largeur du zigzag et la position de l'aiguille.....	27
Installation de la manivelle Cuda.....	28
Installation des pieds de soudage	29
Support de fil.....	30
En option - étui Cuda.....	31
Questions fréquemment posées	32

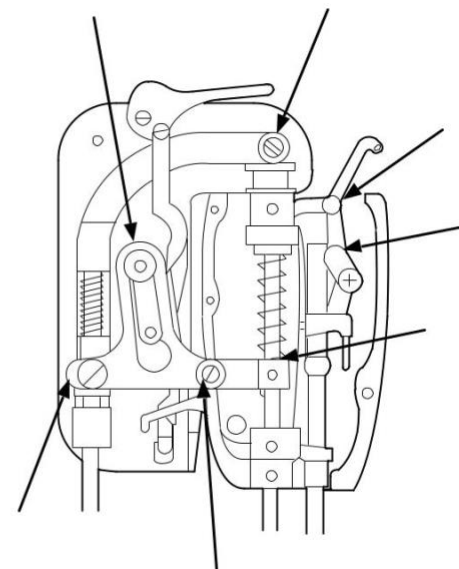
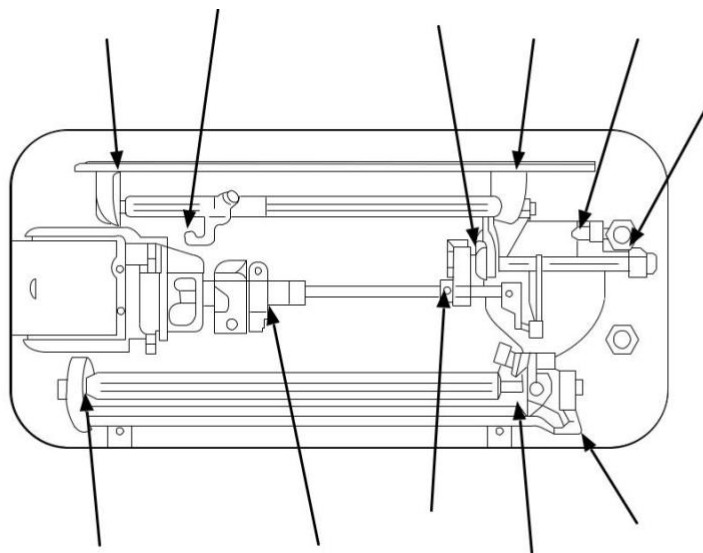
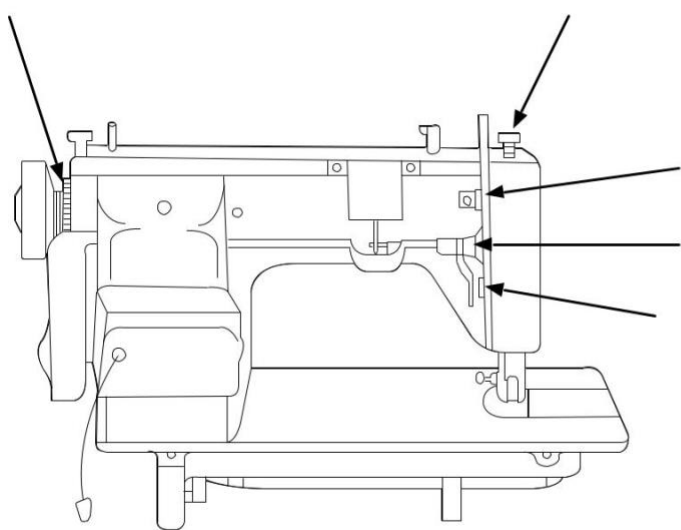
VITESSE DE LA MACHINE

La vitesse maximale recommandée pour cette machine est de 800 tr / min ou «800 points par minute». Utilisez un circuit domestique ordinaire de 115 volts, 60 Hz. La machine est équipée de un moteur d'un dixième (1/10) HP avec poulie de réduction pour fournir une bonne puissance à la recom-vitesse réparée.

Cette machine à coudre peut être montée sur un support commercial. Pour ce faire, il faut un dessus de table spécial découpé, une poulie d'un pouce (1") de diamètre, un balancier spécial n ° 11 et un moteur de 1725 tr / min maximum.

GRAISSAGE

Avant l'utilisation, huiler toutes les pièces de travail «métal sur métal», et aux endroits indiqués sur schémas ci-dessous. Utilisez uniquement de l'huile pour machine à coudre d'origine. Faites fonctionner brièvement la machine le matériel de rebut après huilage pour éviter de salir le travail. Un huilage fréquent est recommandé.



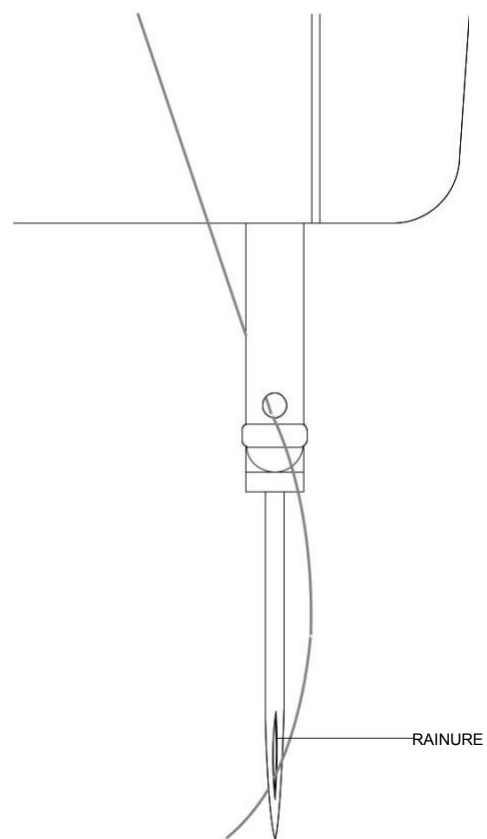
AIGUILLE

Utilisez des aiguilles 135x17 de 10 à 22. Utilisez la taille 21 pour la plupart couture moyenne à lourde.

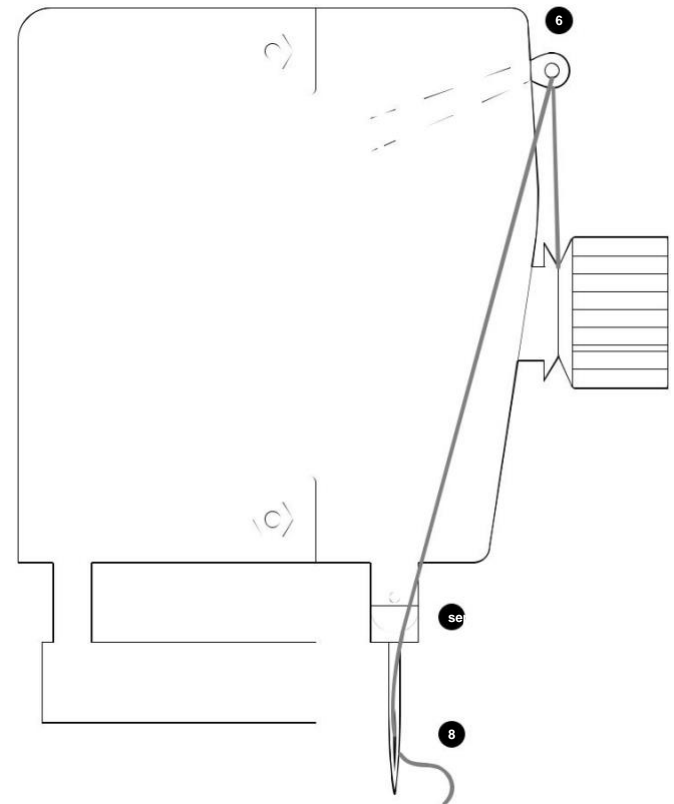
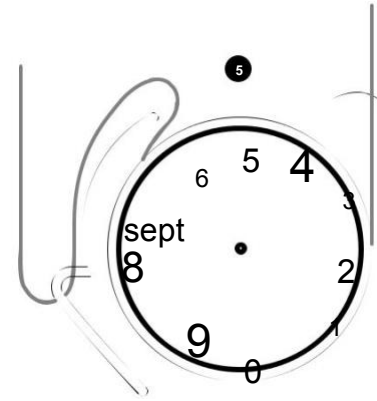
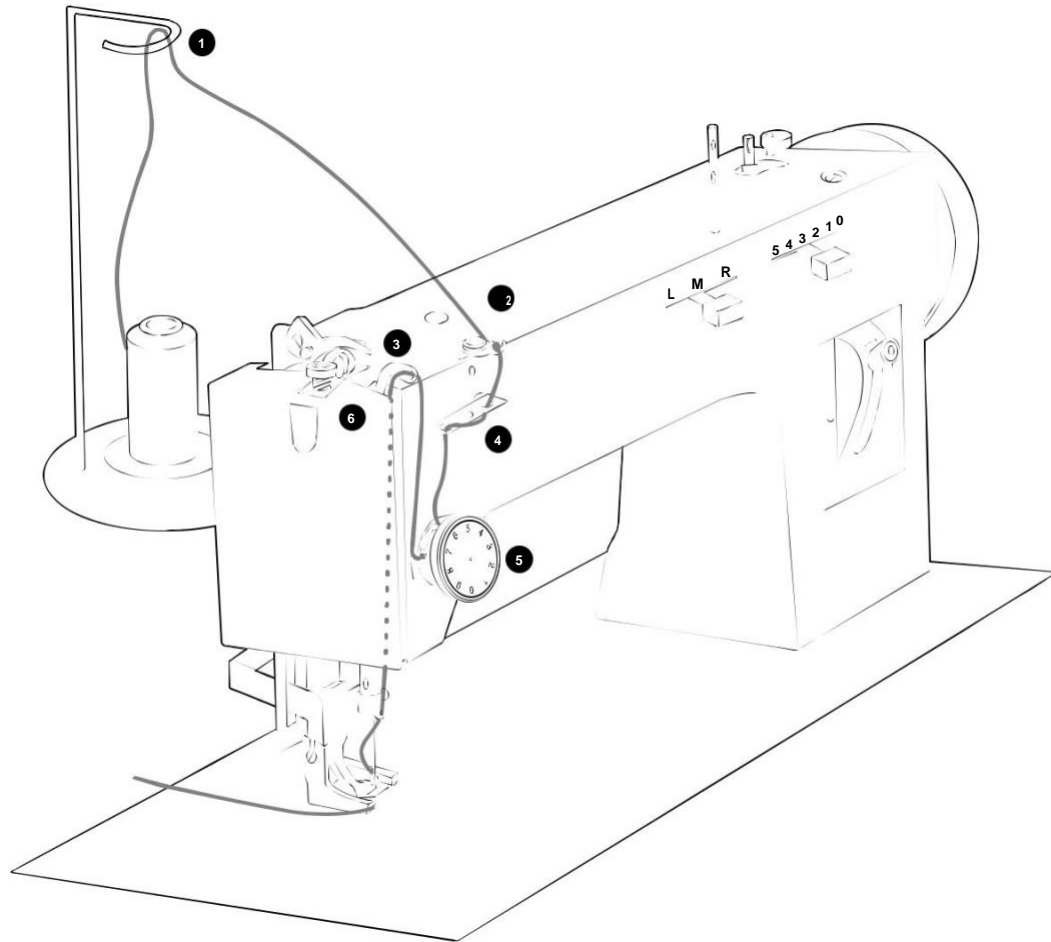
Installez l'aiguille comme illustré.

FIL

Pour obtenir les meilleurs résultats avec votre machine à coudre, nous recommandons un fil de nylon collé de taille 69.



ENFILAGE DE LA MACHINE ET DE L'AIGUILLE



PRÉPARER À LA COUTURE

Enfilez la machine. Prenez ensuite le fil de la canette comme suit:

1. Tout en tenant l'extrémité libre du fil d'aiguille dans votre main gauche, tournez le balancier vers vous à la main jusqu'à ce que l'aiguille se déplace vers le bas et vers le haut jusqu'à son point le plus élevé.
2. Tirez doucement sur le fil de l'aiguille et le fil de la canette viendra avec lui sous la forme d'une boucle à travers le trou d'aiguille.
3. Avec votre doigt, tirez sur cette boucle jusqu'à ce que l'extrémité du fil apparaisse. Si le fil de la canette ne monte pas, vérifiez si au moins 5 ou 6 pouces de fil de canette ne pendent pas de la boîte à canette.

POUR COMMENCER LA COUTURE

1. Placez le tissu à coudre sous les pieds-de-biche et abaissez-les sur le tissu.
2. Tenez le fil supérieur ou d'aiguille (enfilé dans le chas de l'aiguille) avec les doigts de la main gauche. Tournez (le balancier vers vous avec votre main droite jusqu'à ce que le pied-de-biche extérieur atteigne sa position la plus reculée.
3. Actionnez maintenant la pédale pour commencer à coudre.

N'aidez pas l'alimentation de la machine à la main, car cela pourrait plier ou casser l'aiguille ou endommager le crochet.

La machine peut fonctionner un peu lentement lorsqu'elle est neuve. Cependant, il commencera à se «libérer» et fonctionne bien avec une utilisation continue.

Pendant le fonctionnement, le balancier de la machine tourne toujours vers l'opérateur. Pour éviter le fil emmêlé et le blocage du crochet de couture, ne tournez pas le balancier vers l'arrière (loin de l'opérateur).

AVERTISSEMENT: ne jamais utiliser la machine sans matériau sous les pieds-de-biche. Votre machine peut «se bloquer» et ne peut pas être utilisée tant que le fil n'est pas nettoyé du crochet course.

POUR RÉGULER LA LONGUEUR DU POINT

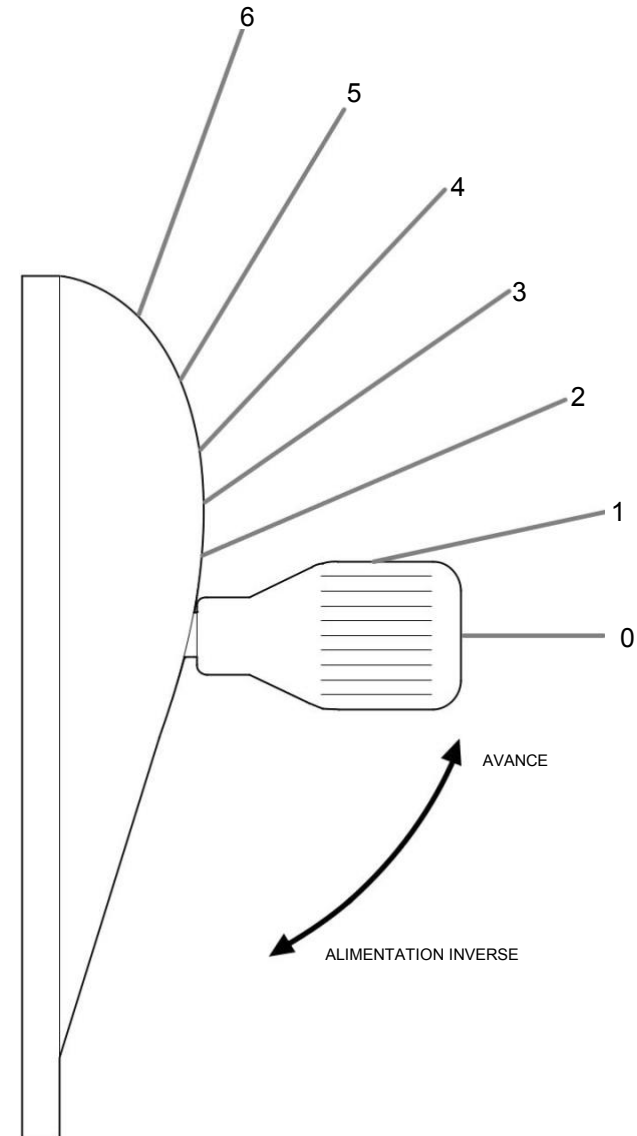
La plupart de la couture sera effectuée avec la longueur de point maximale. Cependant, la longueur du point peut être ajustée comme suit:

1. Desserrez l'écrou à oreilles sur le levier de longueur de point.
2. Soulevez le levier de la longueur de point (régulateur d'entraînement) jusqu'à ce que la longueur de point souhaitée soit obtenue.
3. Serrez l'écrou à oreilles.

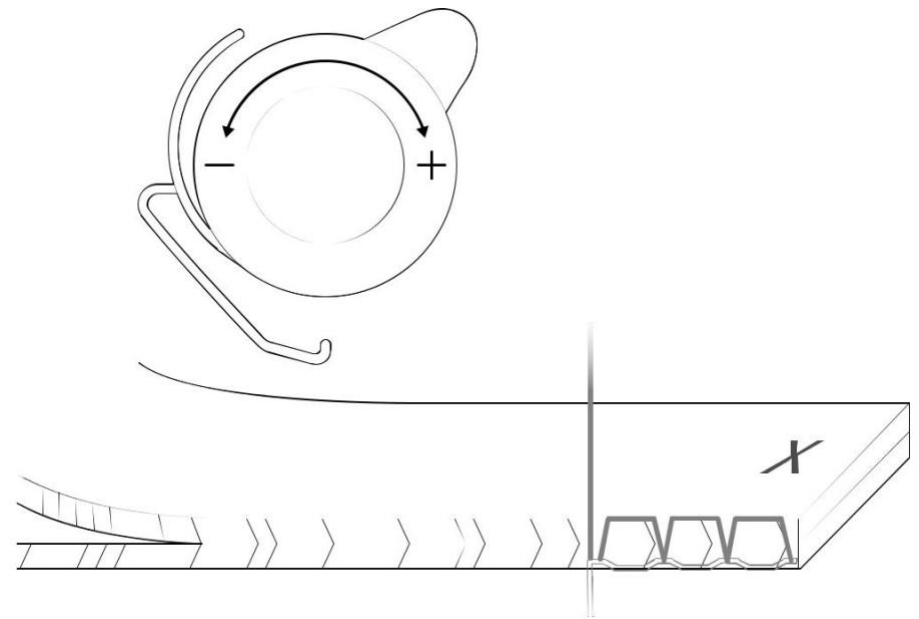
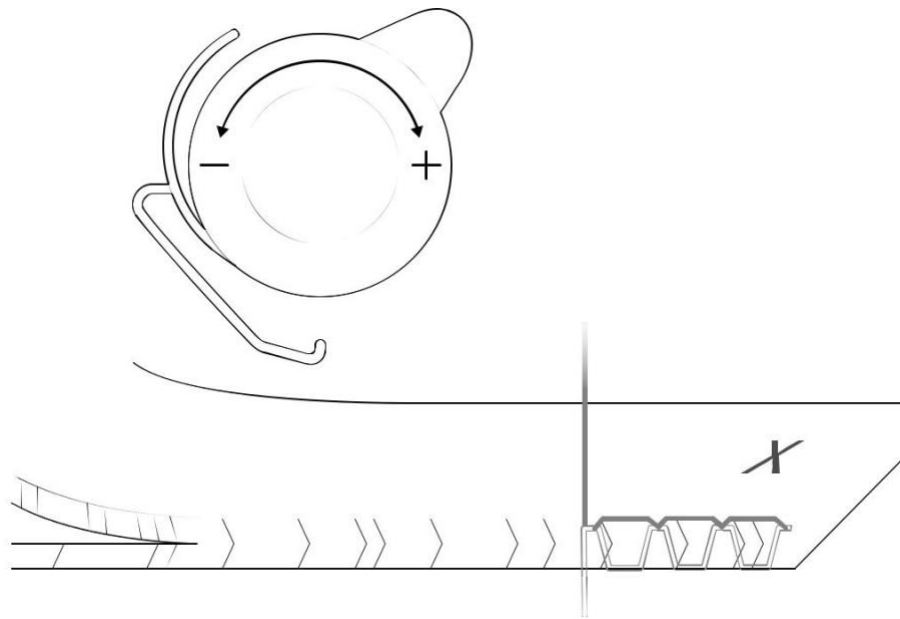
COUTURE INVERSE

Pour coudre en sens inverse:

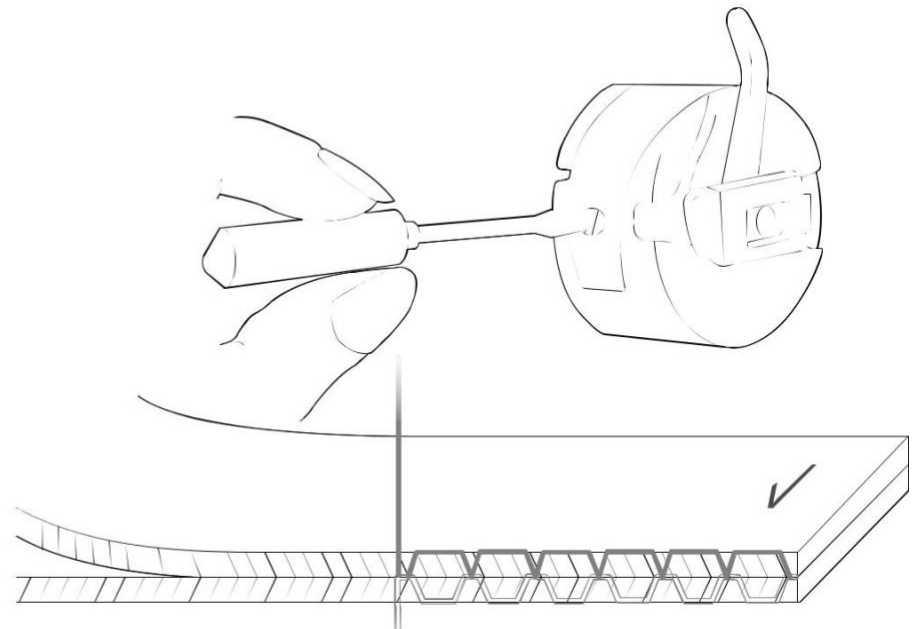
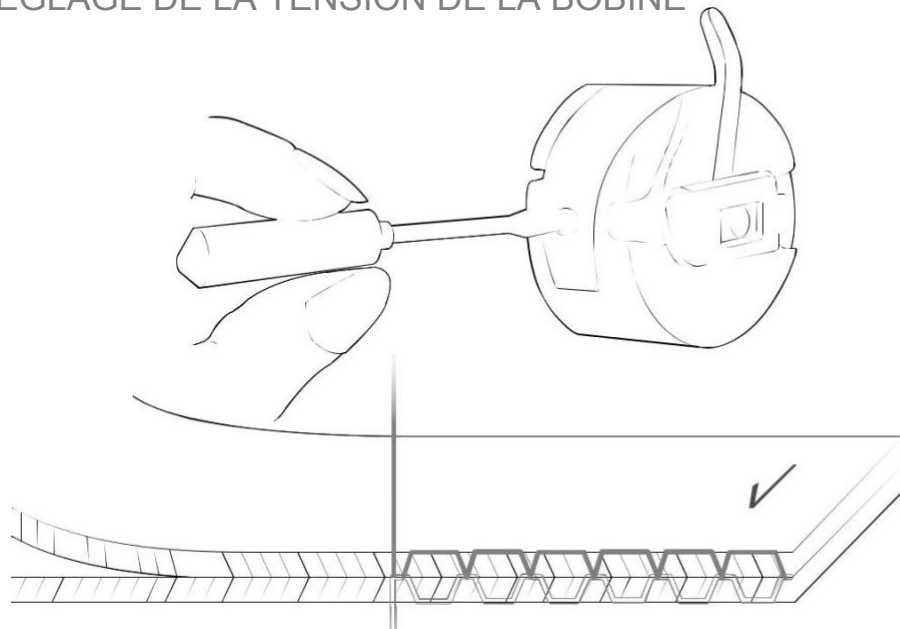
1. Abaissez le levier du régulateur d'entraînement (longueur de point) jusqu'au fond de la fente de la plaque de longueur de point.
2. Maintenez le levier à cet endroit jusqu'à ce que la couture inverse soit terminée.
3. Remettez ensuite le levier en position avant.



RÉGLAGE DE LA TENSION DU FILETAGE D'AIGUILLE

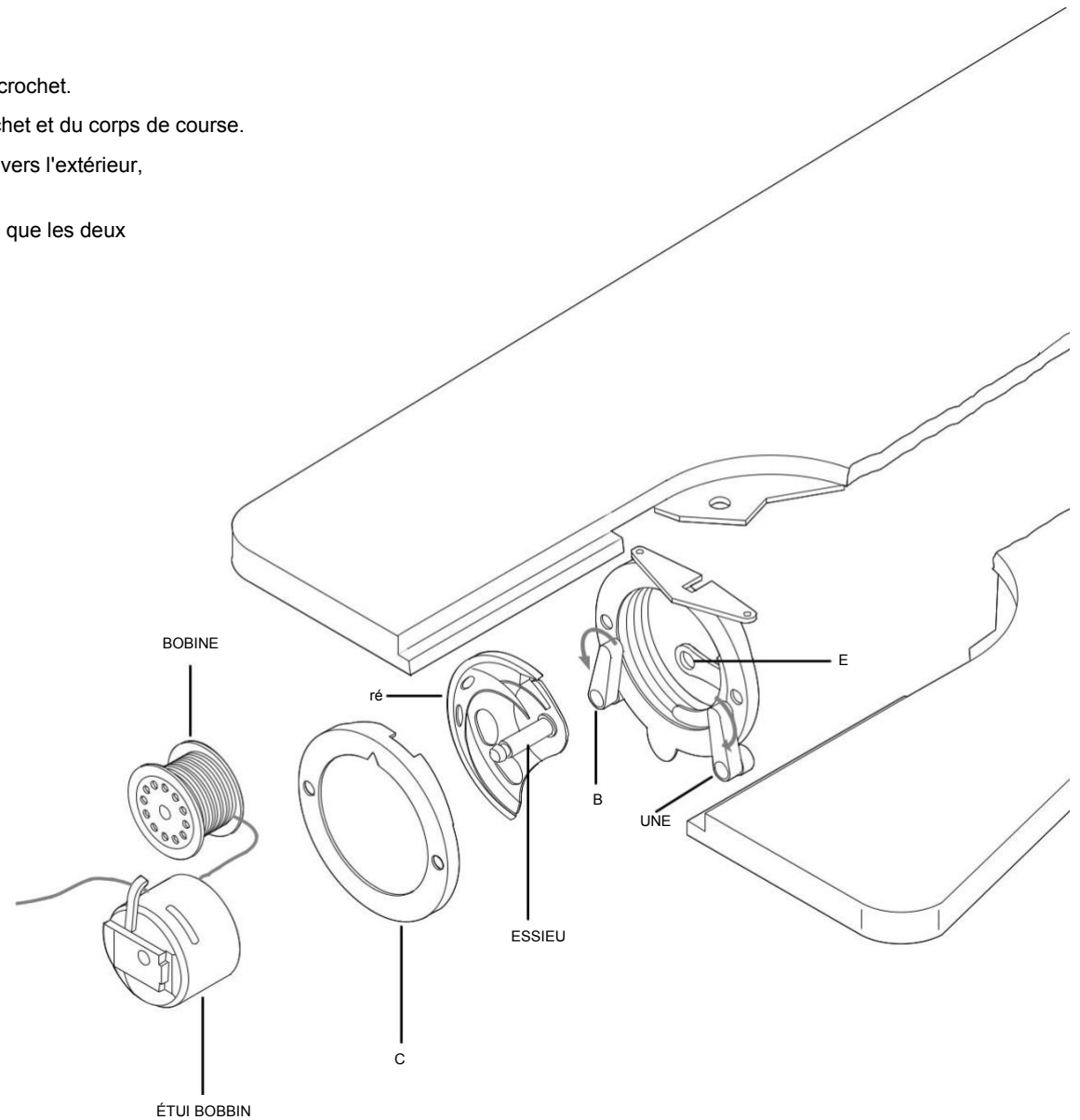


RÉGLAGE DE LA TENSION DE LA BOBINE



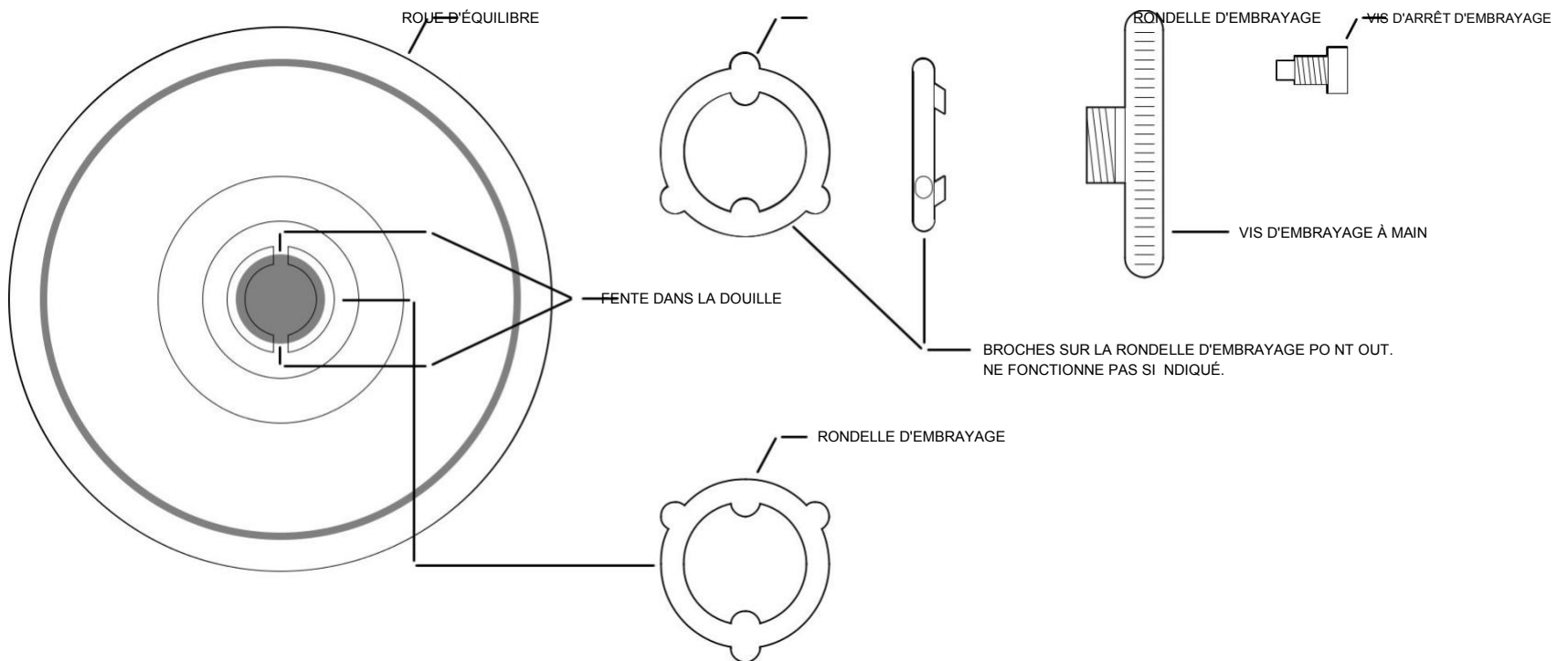
POUR ENLEVER LE CROCHET ET NETTOYER LA COURSE, NE FORCEZ AUCUNE DE CES OPÉRATIONS

1. Tournez le balancier à la main jusqu'à ce que l'aiguille soit à son point le plus élevé.
2. Retirez la canette et le boîtier de canette.
3. Tournez le bouton (A) d'un demi-tour vers vous.
4. Tournez le bouton (B) d'un demi-tour loin de vous.
5. Retirez la bague de retenue (C) et le crochet (D) en saisissant l'axe du crochet.
6. Retirez les peluches et le fil accumulés de la bague de retenue, du crochet et du corps de course.
7. Replacer le crochet (D) dans le corps de la course avec l'essieu tourné vers l'extérieur, formant un cercle parfait avec le conducteur (E).
8. Remplacez la bague de retenue (C). face polie vers l'extérieur, de sorte que les deux broches soient sous les boutons (A) et (B).
9. Verrouillez les boutons de la bague de retenue (A) et (B).
10. Remplacez la canette et le boîtier de canette et reprenez la couture.



INSTRUCTIONS POUR LA RONDELLE D'EMBRAYAGE / LE MONTAGE DES VIS

1. Retirez la vis de butée d'embrayage.
2. Retirez la vis de l'embrayage à main.
3. Notez la position des broches sur la rondelle d'embrayage dans la fente de la bague du balancier.
4. Retirez la rondelle d'embrayage, faire 1/2 tour et la remplacer.
5. Visser la vis d'embrayage à main très légère
6. Visser la vis d'arrêt.
7. Reculez sur la vis d'embrayage à main.
8. Faites tourner le moteur et vérifiez si le balancier tourne librement sans faire fonctionner la machine.
9. Serrez la vis de l'embrayage à main et la machine devrait fonctionner correctement.



RÉGLAGE DE LA TENSION

Comprendre le réglage de la tension sur une machine à coudre est très important. Le réglage de la tension fait référence à la combinaison de la tension sur le fil supérieur (aiguille) et le fil de canette. La combinaison correcte de tension de fil (aiguille et canette) donne un point qui semble identique des deux côtés du tissu. Autrement dit, les nœuds des mailles sont tirés au milieu du tissu et ne sont pas plus visibles en haut qu'en bas.

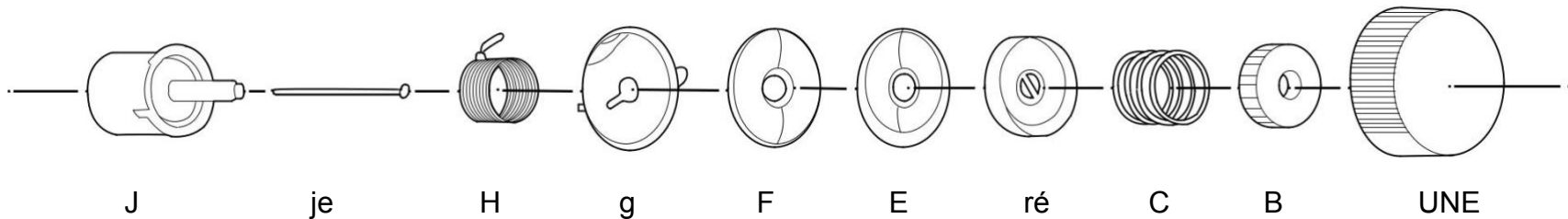
Le problème principal lors de l'utilisation d'un fil épais est une tension incorrecte du fil supérieur (aiguille). Lorsque la tension de point est un problème, il s'agit généralement d'une séquence de tension trop élevée ou trop faible sur le fil supérieur.

Les changements de tension du fil de canette ne doivent être effectués que si le réglage de la tension du fil supérieur laisse encore place à l'amélioration. Remarque: En général, la tension de la canette ne nécessite qu'une traînée de deux onces sur le fil.

Voir le dessin de l'ensemble de tension ci-dessous. Remarque: "A" tirera tout droit (remuez-le un peu)

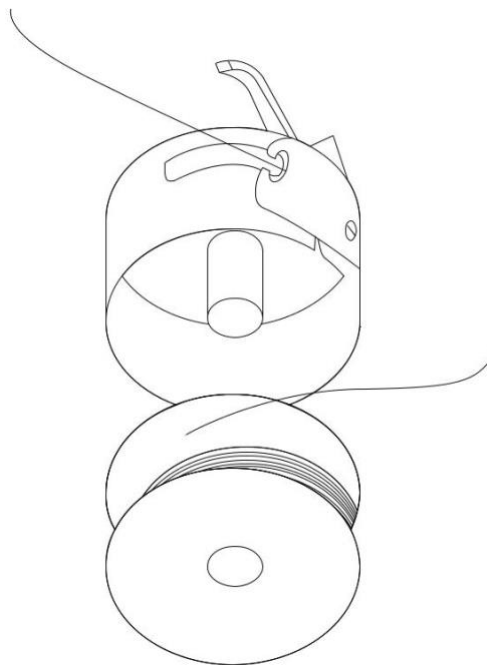
Le bouton noir «B» en dessous doit être réglé de manière à ce que sa surface extérieure affleure l'extrémité du poteau sur lequel il est foulé. L'illustration ci-dessous détaille l'ordre correct de l'ensemble de tension. Le canon «J» ne sortira pas du carter de la machine à moins que la vis à gauche de l'assemblage ne soit desserrée. Pour accéder à la vis, retirez la plaque frontale (pièce n° W048 page: 11 réf: 13). Le ressort «H» doit être prétendu pour fonctionner correctement. Placer le ressort dans le canon avec le petit crochet plié engager une encoche d'engrenage profondément dans le canon, mettre en partie «G» relâcher le ressort afin qu'il repose sur la languette métallique de la partie «G». Les autres pièces sont les disques de tension («F» et «E») du support de ressort de tension «D».

DÉTAIL DE L'ASSEMBLAGE DE LA TENSION SUPÉRIEURE

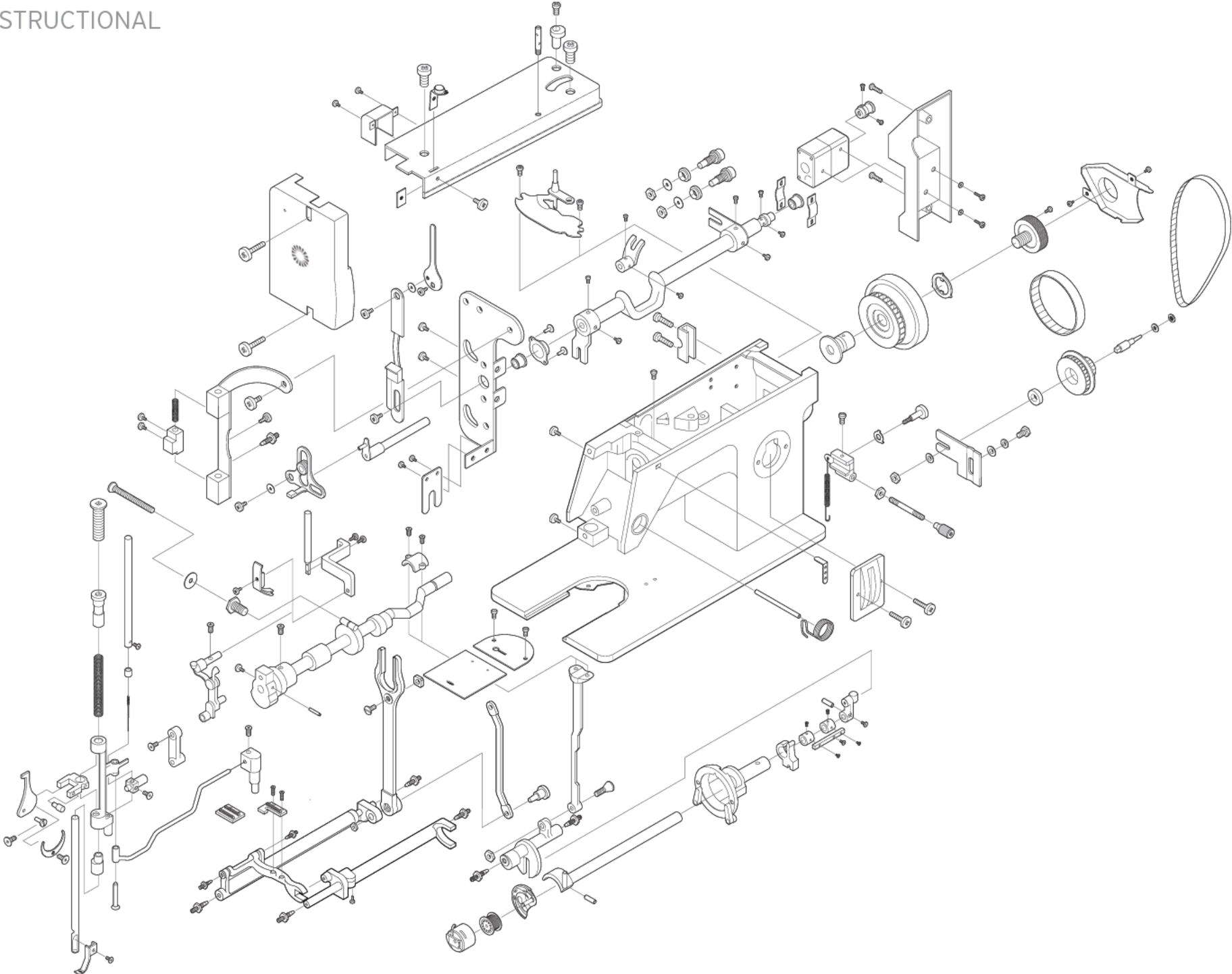


INSTALLATION DE LA BOBBIN DANS L'ÉTUI DE BOBBIN

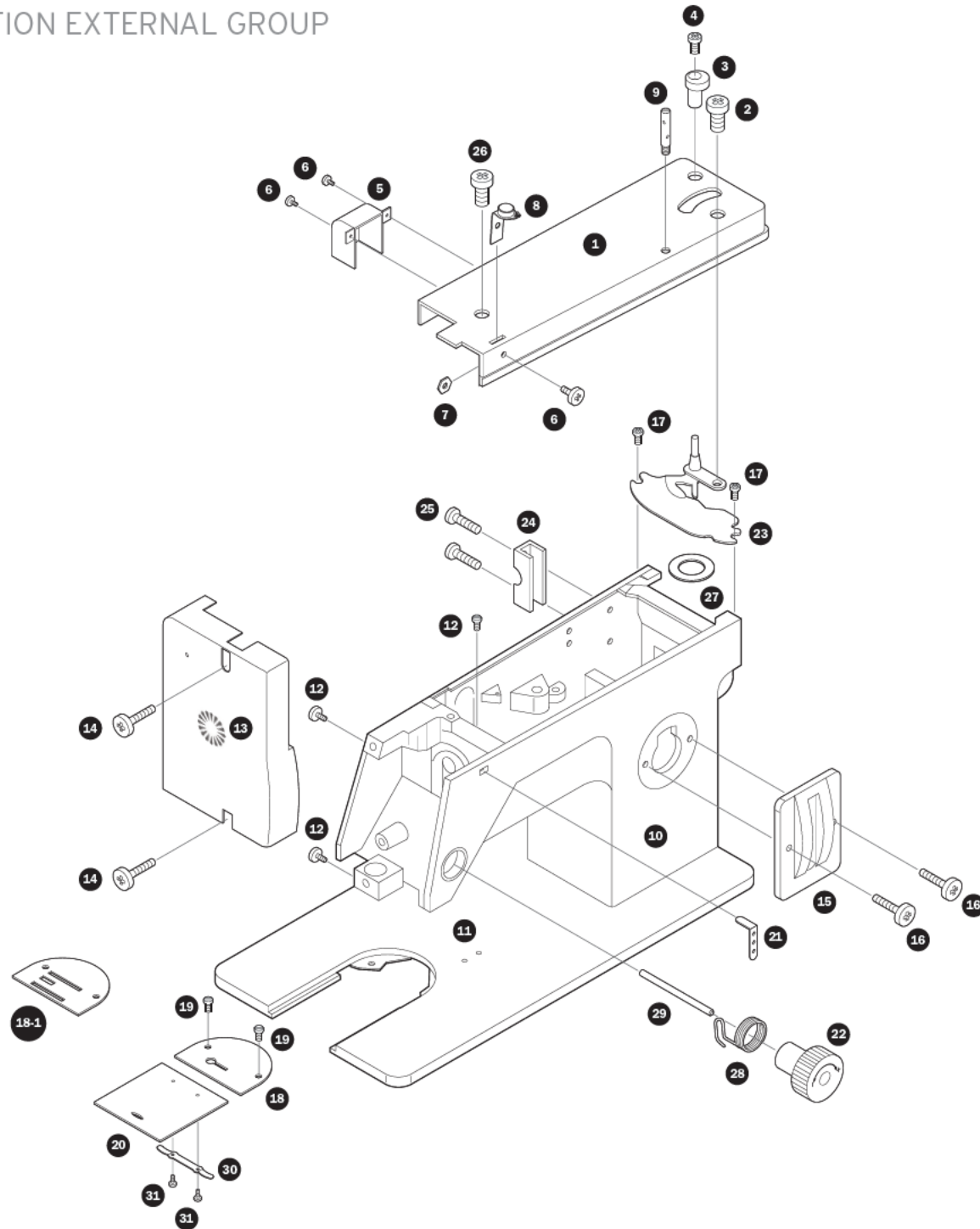
Insérez une canette filetée dans le boîtier de canette avec fil sortant du côté gauche dans le sens des aiguilles d'une montre.
Tirez le fil à travers la fente sur le bord du boîtier de canette. Continuez à tirer le fil sous le plaque de tension. Enclencher le fil en position sous tension plaque et retirez une queue de fil de 6 pouces.



CONSTRUCTIONAL



GROUP 1 CONSTRUCTION EXTERNAL GROUP

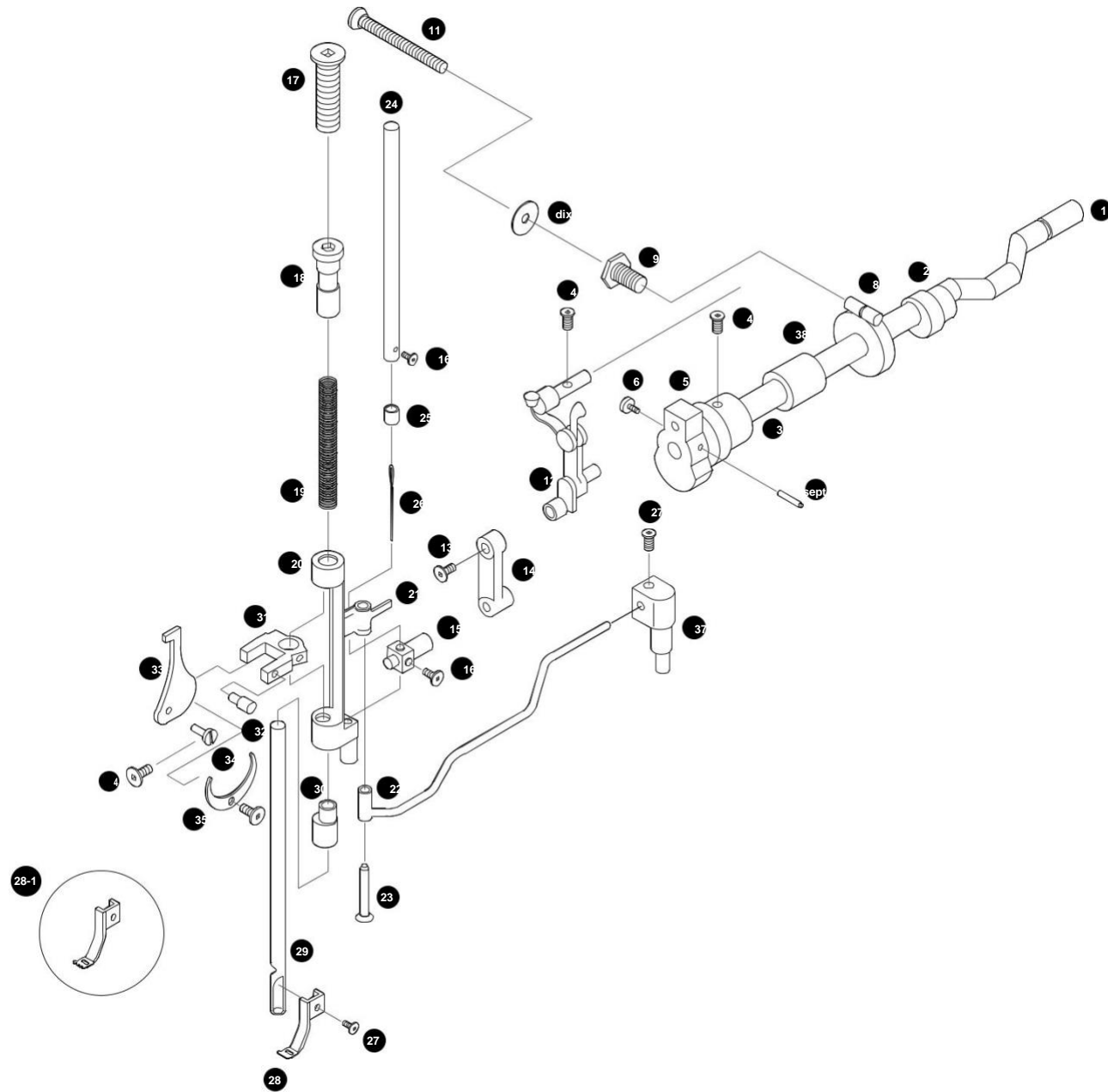


GROUPE 1

CLÉ NO.	RÉFÉRENCE	NOM DE LA PIÈCE	Q'TY
1	W047	LA PLAQUE SUPÉRIEURE	1
2	B071	VIS DE FIXATION DE LA PLAQUE SUPÉRIEURE	1
3	E066	BUTÉE D'ENROULEUR BOBBIN	1
4	E066-2	2 VIS DE FIXATION DE BUTÉE D'ENROULEUR BOBBIN	1
5	W047-1	PETIT COUVERCLE DE PLAQUE	1
6	A092	VIS DE FIXATION DU COUVERCLE DE PETITE PLAQUE VIS DE RÉGLAGE DE L'ASSEMBLAGE DE L'ENROULEUR BOBBIN	1 2
sept	E070-1	ÉCROU DE RÉGLAGE DE L'ENSEMBLE DE TENSION DE LA BOBINE	1
8	E070	ASSEMBLAGE DE LA TENSION DE L'ENROULEUR BOBBIN	1
9	W047-2	BROCHE BOBINE	1
dix	W001	CORPS DU BRAS	1
11	W002	LIT	1
12	D097	VIS DE FIXATION DE SUPPORT DE BARRE AIGUILLE VIS DE RÉGLAGE DU GUIDE DE FILETAGE À TROIS TROUS	2 1
13	W048	PLAQUE FACE	1
14	C097	VIS DE FIXATION DE LA PLAQUE FRONTALE	2
15	W125	PLAQUE DE LONGUEUR DE POINT	1
16	A075	VIS DE FIXATION DE LA PLAQUE DE LONGUEUR DE POINT	1

CLÉ NO.	RÉFÉRENCE	NOM DE LA PIÈCE	Q'TY
17	B010	VIS DE RÉGLAGE DU WINDER BOBBIN	2
18	W032	PLAQUE D'AIGUILLE	1
19	A052	VIS DE RÉGLAGE DE LA PLAQUE À AIGUILLE	2
20	A048-B	DIAPOSITIVE DE COURSE DE NAVETTE	1
21	W029	GUIDE DE FILETAGE À TROIS TROUS	1
22	W184-1	MONTAGE DE LA TENSION DU CADRAN	1
23	W030	ENROULEUR BOBBIN	1
24	W025	BASE DE JEU DE ROULEMENT ROO DE MANIVELLE	1
25	W025-1	VIS DE FIXATION DE BASE DE ROULEMENT DE VILEBREQUIN	2
26	E072	VIS DE FIXATION DE LA PLAQUE SUPÉRIEURE	1
27	A117	BAGUE EN CAOUTCHOUC BOBBIN WINDER	1
28	W184-3	PRISE DE FILET / CHECK-SPRING	1
29	W184-2	PIN DE LIBÉRATION DE TENSION	1
30	A049	RESSORT DE SLIDE SHUTTLE RACE	1
31	A050	VIS DE RÉGLAGE RESSORT GLISSANT SHUTTLE RACE	1
18-1	W032-1	PLAQUE AIGUILLE ZIG ZAG	1
32	PARTIE	GUIDE DE FILETAGE (NON ILLUSTRÉ)	1

GRUPE 2 COUTURE
GRUPE DE TRANSMISSION

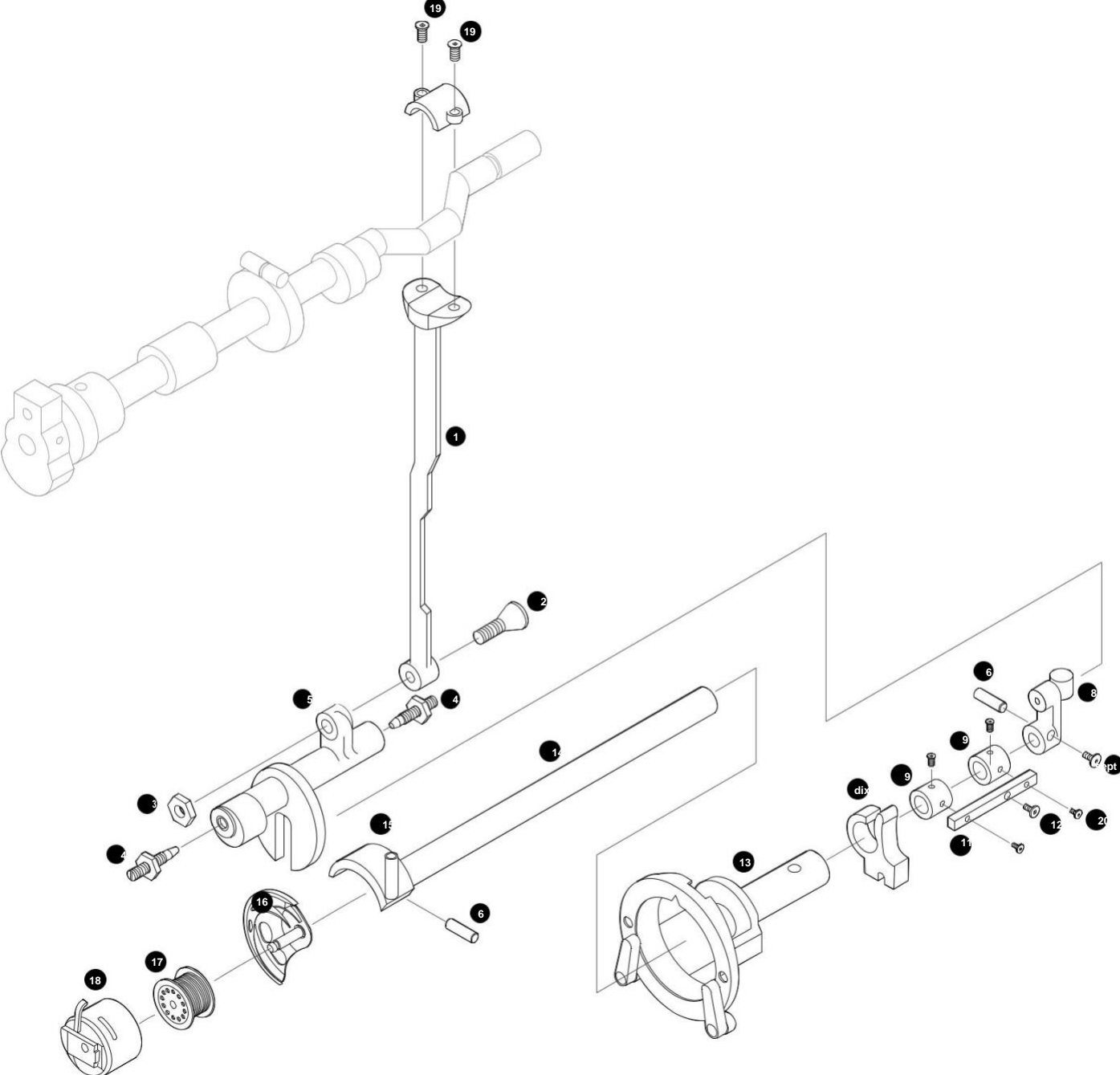


GROUPE 2

CLÉ NO.	RÉFÉRENCE	NOM DE LA PIÈCE	Q'TY
1	E053	ARBRE DE BRAS	1
2	B007	FEED CAM	2
3	B051	DOUILLE D'ARBRE DE BRAS	1
4	A012	VIS DE RÉGLAGE DE L'ENSEMBLE DE PRISE DE FILETAGE	1
		VIS DE RÉGLAGE DE LA DOUILLE D'ARBRE DE BRAS	1
		LIEN DE DRAG DU LEVIER DE LIBÉRATION DE TENSION	1
		VIS DE SERRAGE DE PIN	
5	B048	CAME DE LEVIER DE PRISE DE FILETAGE	1
6	A029	VIS DE RÉGLAGE DE L'ENSEMBLE DE PRISE DE FILETAGE	1
sept	E048-1	LEVIER DE TIRAGE DE FILETAGE GOUPILLE DE CAME	1
8	W028-4	SUPPORT DE CAME DE LEVIER DE MANIVELLE	1
9	W028-2	ÉCROU DE RÉGLAGE DU SUIVEUR DE CAME LEVIER DE MANIVELLE	1
dix	W028-3	VIS DE VERROUILLAGE DE LA CAME DU LEVIER DE MANIVELLE	1
11	W028-1	CRANK RO D LEVER CAM FOLLOWER ECROU DE VERROUILLAGE	1
12	E020	ASSEMBLAGE DE LA PRISE DE FILETAGE	1
13	E020-2	VIS DE RÉGLAGE DE LA BARRE D'AIGUILLE	1
14	B018	TIGE DE CONNEXION DE LA BARRE D'AIGUILLE	1
15	A042	GOUJON DE CONNEXION DE BARRE AIGUILLE	1
16	A092	VIS DE RÉGLAGE DE L'AIGUILLE	1
17	A031	VIS DE RÉGULATION DU PRESSEUR	1
18	W010	VIS DE RÉGLAGE DU POUSSOIR DE RÉGULATION DU PRESSEUR	1
19	A032	RESSORT DE BARRE DE PRESSE	1
20	B016	SUPPORT DE BARRE D'AIGUILLE	1

CLÉ NO.	RÉFÉRENCE	NOM DE LA PIÈCE	Q'TY
21	A021	VIS DE RÉGLAGE DU JOINT DE CONNEXION DE LA BARRE À AIGUILLES	1
22	W015	BIELLE EN ZIGZAG	1
23	B099	BROCHE DE JOINT DE CONNEXION DE LA BARRE AIGUILLE	1
24	W066	BARRE À AIGUILLES	1
25	W067	GUIDE DE FILETAGE D'AIGUILLE	1
26	W008	AIGUILLE	1
27	A036	VIS DE RÉGLAGE DU PIED-PRESSEUR	1
28	W012	À L'INTÉRIEUR DU PIED-PRESSEUR	1
28-1	B043-1	PIED PRESSEUR ZIG ZAG	1
29	A035-1	BARRE DE PRESSE	1
30	B028	DOUILLE INFÉRIEURE DE LA BARRE DE PRESSE	1
31	W039	SUPPORT DE BARRE DE PRESSE	1
32	A046	VIS DE GUIDAGE DE L'ACTIONNEUR DE BARRE DE PRESSE	1
33	W043	LIEN DE DRAG DU LEVIER DE LIBÉRATION DE TENSION	1
34	D020	LEVIER DE LIBÉRATION DE TENSION DRAG LINK SET PIN	1
35	W045	LEVIER DE DÉCHARGE DE TENSION	1
36	8046	VIS DE RÉGLAGE DU LEVIER DE DÉCHARGE DE TENSION	1
37	W016	BASE DE JEU DE BIELLE ZIGZAG	1
38	W065	ACTIONNEUR DE BARRE DE PRESSE «CAM»	1

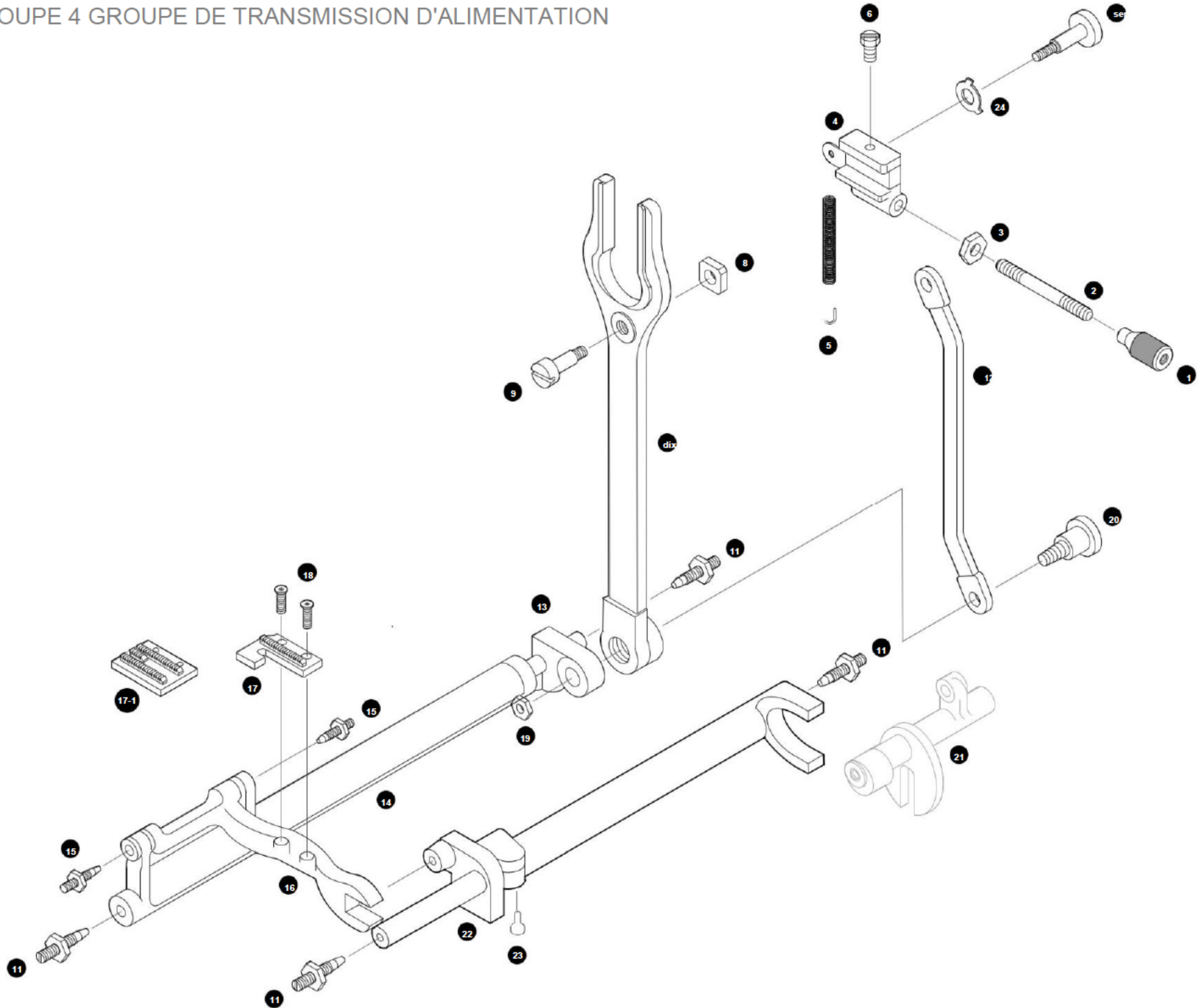
GROUPE 3 GROUPE DE TRANSMISSION DE NAVETTE



GROUPE 3

CLÉ NO.	RÉFÉRENCE	NOM DE LA PIÈCE	Q'TY
1	B139	BIELLE DE MANIVELLE	1
2	A027B	VIS DE FIXATION DE BIELLE DE MANIVELLE	1
3	A0278	ECROU DE JEU DE BIELLE DE MANIVELLE	1
4	A023	VIS ET ECROU DE FIXATION D'ARBRE OSCILLANT	2
5	A024	ARBRE OSCILLANT	1
6	A018	BROCHE DE CONDUCTEUR DE NAVETTE Goupille de jeu de manivelle d'arbre oscillant	1 1
sept	A021	VIS DE RÉGLAGE MANIVELLE D'ARBRE OSCILLANT	1
8	B179	MANIVELLE D'ARBRE OSCILLANT. AVEC SLIDE BLOCK	1
9	B177	COLLIER D'ARBRE INFÉRIEUR	2
dix	B155	GUIDE DE COURSE DE NAVETTE	1
11	A084	ARBRE GUIDE SHUTTLE RACE	1
12	B153	VIS DE FIXATION D'ARBRE DE GUIDE DE COURSE DE NAVETTE	1
13	B170	SHUTTLE RACE GUIDE SHAFT COMPLET	1
14	B172	ARBRE INFÉRIEUR	1
15	WI72	CONDUCTEUR DE NAVETTE	1
16	D099	CROCHET DE NAVETTE	1
17	A107	BOBINE	1
18	D100	ASSEMBLAGE DE LA BOÎTE BOBBIN	1
19	B139-2	VIS DE FIXATION DU CAPUCHON DE BIELLE DE MANIVELLE	2
20	B177-1	VIS DE FIXATION DE COLLIER D'ARBRE INFÉRIEUR	4

GRUPE 4 GROUPE DE TRANSMISSION D'ALIMENTATION

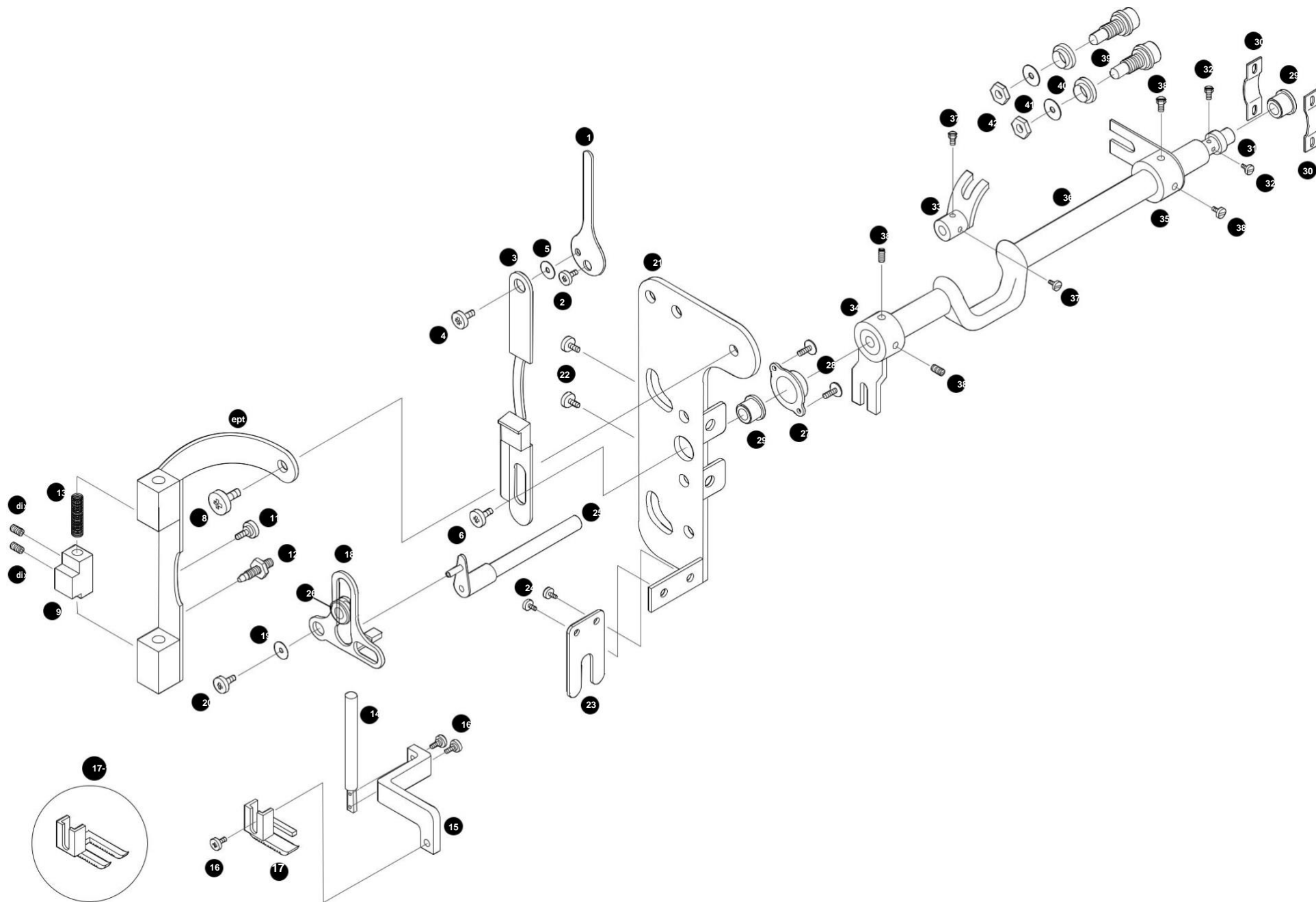


GROUPE 4

CLÉ NO.	RÉFÉRENCE	NOM DE LA PIÈCE	Q'TY
1	W109	ÉCROU DE POUCE DU RÉGULATEUR D'ALIMENTATION	1
2	W105	LEVIER DE RÉGULATEUR D'ALIMENTATION	1
3	A053B-2	ECROU DE LEVIER DE REGULATEUR D'ALIMENTATION	1
4	W107	RÉGULATEUR D'ALIMENTATION	1
5	W106	RESSORT RÉGULATEUR D'ALIMENTATION	1
6	B010	VIS DE RÉGULATEUR D'ALIMENTATION VIS DE RÉGLAGE	1
sept	W108	VIS DE RÉGULATEUR D'ALIMENTATION	1
8	A069B	BLOC DE GLISSIÈRE DE CONNEXION D'ALIMENTATION	1
9	A069A	GOUJON DE BLOC DE GLISSIÈRE DE CONNEXION D'ALIMENTATION	1
dix	B103	TIGE FOURCHEE	1
11	A023	VIS CENTRALE ET ÉCROU DE L'ARBRE DE ROCHE D'ALIMENTATION VIS ET ECROU DE L'ARBRE DE ROCHE DE LEVAGE D'ALIMENTATION	2 2
12	W046	MANIVELLE DE CONDUITE	1
13	A071B	MANIVELLE D'ARBRE DE ROCHE D'ALIMENTATION	1
14	A071A	ARBRE DE ROCHE D'ALIMENTATION	1
15	A076	VIS ET ÉCROU CENTRAL DE LA BARRE D'ALIMENTATION	2
16	A075	BARRE D'ALIMENTATION	1
17	WO11	NOURRIR LE CHIEN	1
18	A078	VIS DE CHIEN D'ALIMENTATION	2
19	W046-1	ECROU DE GUIDAGE DE MANIVELLE DE CONDUITE	1
20	AD61	VIS DE GUIDAGE DE LA MANIVELLE D'ENTRAÎNEMENT	1
21	A072	ARBRE DE ROCHE DE LEVAGE D'ALIMENTATION	1
22	A073	MANIVELLE D'ARBRE DE ROCHE DE LEVAGE D'ALIMENTATION	1

CLÉ NO.	RÉFÉRENCE	NOM DE LA PIÈCE	Q'TY
23	A071B-1	VIS DE FIXATION DE MANIVELLE D'ARBRE DE ROCHE D'ALIMENTATION VIS DE FIXATION DE MANIVELLE D'ARBRE DE ROCHE DE LEVAGE D'AVANCE	2
24	A067	RONDELLE DE VIS DE RÉGULATEUR D'ALIMENTATION	1
17-1	W011 - 1	CHIEN ZIG ZAG FEED	1

GRUPE 5 GROUPE MÉCANISME DE CONDUITE ET D'INVERSION

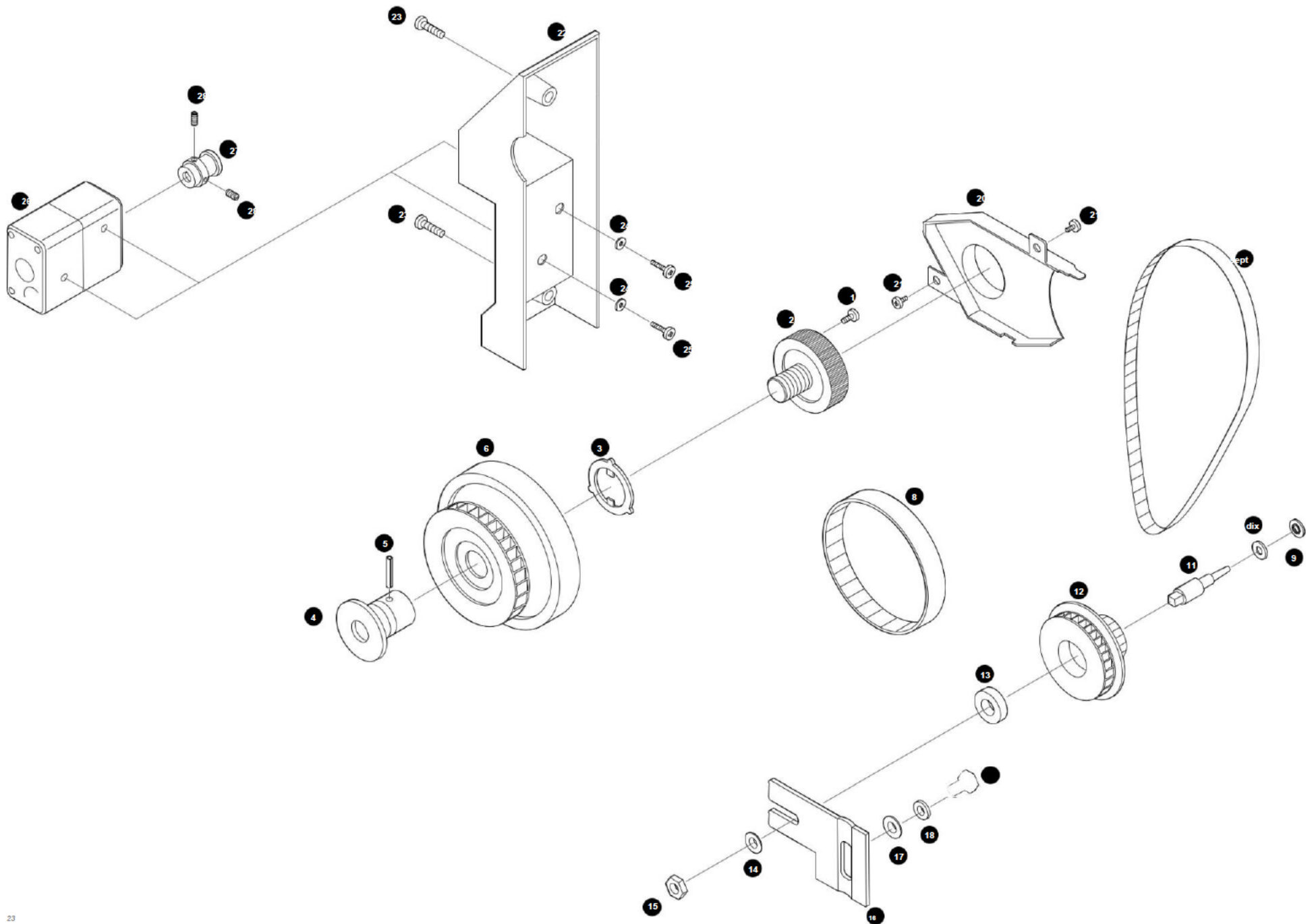


GROUPE 5

CLÉ NO.	RÉFÉRENCE	NOM DE LA PIÈCE	Q'TY
1	W042	LEVATEUR DE BARRE DE PRESSE	1
2	W042-3	VIS DE CHARNIÈRE DE LEVAGE DE BARRE DE PRESSE	1
3	W026	BARRE DE LEVAGE	1
4	W042-2	VIS DE LA BARRE DE LEVAGE SUPÉRIEURE	1
5	W042-1	ESPACEUR	1
6	W026-1	VIS DE GUIDAGE DE LA BARRE DE LEVAGE	1
sept	W018	VOIE DE BARRE DE PRESSE	1
8	W018-1	VIS DE CHARNIÈRE DE VOIE DE BARRE DE PRESSE	1
9	W020	SUPPORT DE BARRE DE PRESSE ARRIÈRE	1
dix	A029	VIS DE RÉGLAGE DE LA BARRE DE PRESSE ARRIÈRE	2
11	W018-2	VIS DE GUIDAGE DES VOIES DE BARRE-PRESSEUR	1
12	W018-3	GOUJON D'ALIMENTATION DE PISTE DE BARRE DE PRESSE	1
13	W019-1	RESSORT DE CHARGE DE LA BARRE DE PRESSE (ARRIÈRE)	1
14	W019	BARRE DE PRESSE ARRIÈRE	1
15	W017	SUPPORT DE PIED DE PRESSE EXTERIEUR	1
16	BO10	VIS DE SUPPORT DE PIED DE PRESSE EXTERNE VIS DE RÉGLAGE DU PIED DE PRESSE EXTÉRIEUR	2 1
17	W013	PIED DE PRESSE EXTERIEUR	1
18	W024	ACTIONNEUR DE BARRE DE PRESSE	1
19	W020-2	ANNEAU DE VIS D'ALIMENTATION	1
20	W020-1	VIS D'ALIMENTATION DE L'ACTIONNEUR DE BARRE DE PRESSE	1
21	W041	PLAQUE D'EXTRÉMITÉ	2
22	W041-1	VIS DE FIXATION DE LA PLAQUE D'EXTRÉMITÉ	2
23	W014	LIMITEUR DE SUPPORT DE PIED DE PRESSE EXTERIEUR	1

CLÉ NO.	RÉFÉRENCE	NOM DE LA PIÈCE	Q'TY
24	C097	VIS DE FIXATION DU SUPPORT	2
25	W036	TIGE D'ALIMENTATION DE LA BARRE DE PRESSE	1
26	W024-1	ENTRETIEN ACTIONNEUR BARRE PRESSEUR	1
27	W022	PLAQUE D'EXTRÉMITÉ PLAQUE DE RÉGLAGE DES ROULEMENTS	1
28	W041-2	REJET	3
29	W021	BAGUE DE SUPPORT DE ROULEMENT	2
30	W023	PLAQUE DE SUPPORT DE PALIER DE MANIVELLE DE LEVAGE	2
31	W052	BAGUE DE RÉGLAGE DE CULBUTEUR	1
32	W052-1	VIS DE RÉGLAGE DE LA BAGUE DE BASCULEUR	2
33	W033	BARRE DE PRESSION ACTIONNEUR BASCULEUR HAUT-BAS	1
34	W034	BARRE DE PRESSION ACTIONNEUR ROCKER D'ALIMENTATION	1
35	W035	MANIVELLE ROCKER	1
36	W053	TIGE DE MANIVELLE	1
37	D197	ACTIONNEUR BARRE PRESSEUR HAUT-BAS VIS DE FIXATION DU CULBUTEUR	2
38	W034-3	VIS DE RÉGLAGE DU CULBUTEUR DE MANIVELLE VIS DE FIXATION DU CULBUTEUR D'ALIMENTATION DE LA BARRE DE PRESSE	2 2
39	W046-2	VIS DE GUIDAGE DU CULBUTEUR DE MANIVELLE VIS DE GUIDAGE HAUT-BAS	1 1
40	W046-3	ENTRETOISE DE BLOCAGE DE CULBUTEUR DE MANIVELLE ESPACEUR DE VERROUILLAGE HAUT-BAS	1 1
41	W046-4	RONDELLE DE BLOCAGE DU CULBUTEUR DE MANIVELLE RONDELLE DE VERROUILLAGE HAUT-BAS	1 1
42	A061-B	ECROU DE BLOCAGE DU CULBUTEUR DE MANIVELLE ECROU DE VERROUILLAGE DE BASCULEUR	1 1
17-1	W013-1	PIED PRESSEUR EXTERIEUR ZIG ZAG	1

GRUPE 6 PUISSANCE ÉLECTRIQUE ET TRANSMISSION DYNAMIQUE

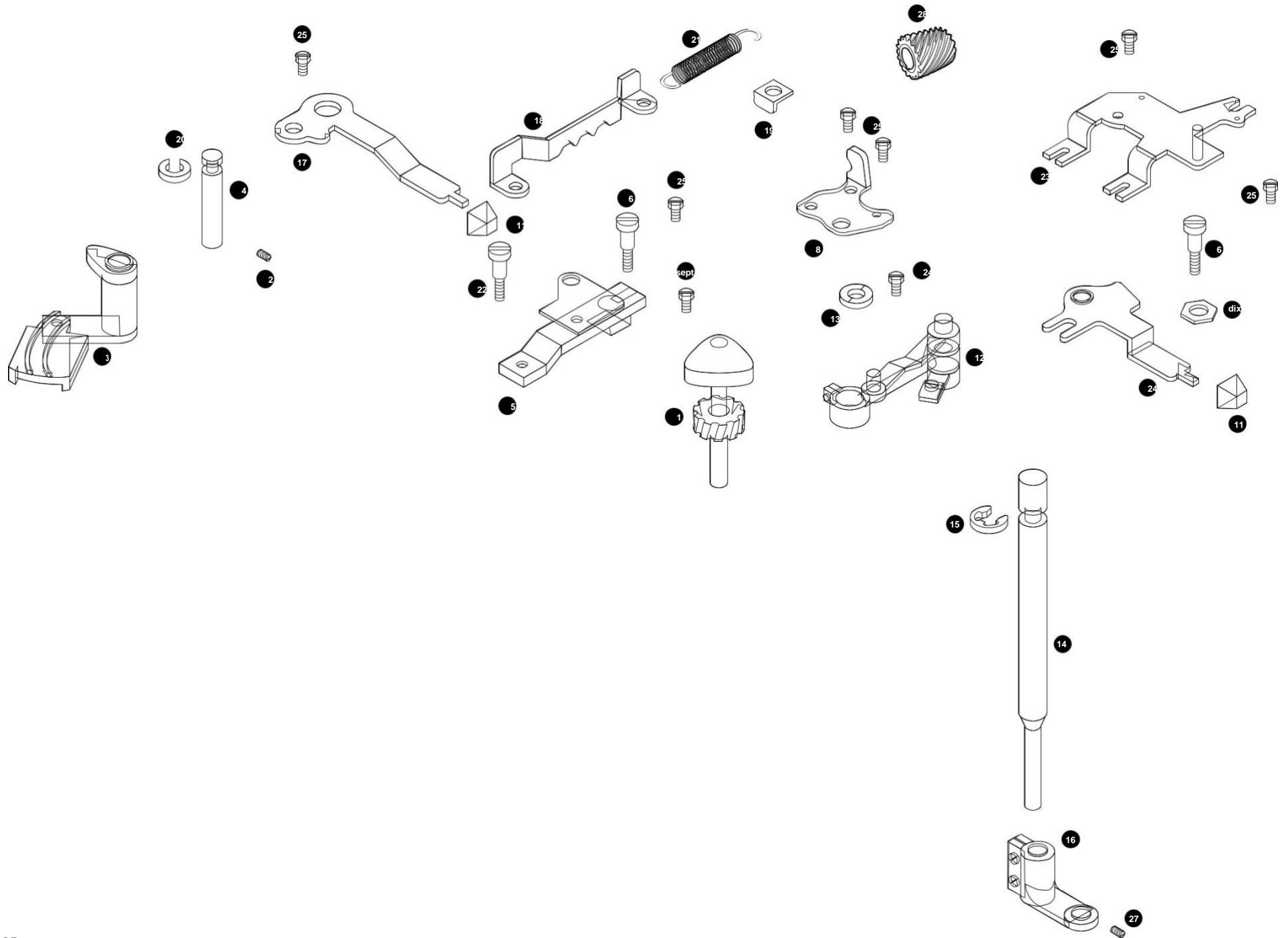


GROUPE 6

CLÉ NO.	RÉFÉRENCE	NOM DE LA PIÈCE	Q'TY
1	AO04	VIS D'ARRÊT DE LA PINCE DE MOUVEMENT D'ARRÊT	1
2	AO02-1	VIS DE SERRAGE DE MOUVEMENT D'ARRÊT	1
3	A005	RONDELLE DE PINCE D'ARRÊT DE MOUVEMENT	1
4	A003	BAGUE DE ROUE D'ÉQUILIBRAGE	1
5	A006	GOUPILLE DE JEU DE BAGUE DE ROUE D'ÉQUILIBRAGE	1
6	W060	ROUE À MAIN	1
sept	W006	CEINTURE (130XLO.18)	1
8	W007	CEINTURE (80XLO.25)	1
9	D116	BAGUE E5	1
dix	W061-5	RONDELLE D'ARBRE DE POULIE DE RALENTI	1
11	W061-1	ARBRE DE POULIE DE RALENTI	1
12	W061-3	POULIE DE RALENTI	1
13	W061-4	ROULEMENT DE POULIE DE RALENTI	1
14	W061-6	RONDELLE DE BLOCAGE POULIE DE RALENTI	1
15	W061-2	ECROU DE JEU DE POULIE DE RALENTI	1
16	W059	SUPPORT DE POULIE	1
17	LT-2M-4	RONDELLE DE JEU DE SUPPORT MOTEUR	1
18	LT-2M-3	RONDELLE DE VERROUILLAGE DE JEU DE SUPPORT MOTEUR	1
19	LT-2M-2	VIS DE FIXATION DU SUPPORT DE MOTEUR	1
20	W050	COUVERCLE DE CEINTURE	1
21	A092	VIS DE FIXATION DU COUVERCLE DE COURROIE	2
22	W049	BASE MOTEUR (COUVERCLE ARRIÈRE)	1

CLÉ NO.	RÉFÉRENCE	NOM DE LA PIÈCE	Q'TY
23	W049-1	VIS DE RÉGLAGE DE LA BASE DU MOTEUR	2
24	W049-2	RONDELLE DE JEU DE MOTEUR	2
25	C097	VIS DE RÉGLAGE DU MOTEUR	2
26	W003	MOTEUR	1
27	W062-1	POULIE MOTEUR	1
28	D097	VIS DE FIXATION POULIE MOTEUR	2

GRUPE 7 GROUPE MÉCANISME ZIG ZAG



GROUPE 7

CLÉ NO.	RÉFÉRENCE	NOM DE LA PIÈCE	Q'TY
1	703	ZIG ZAG CAM & GEAR (ASSEMBLAGE)	1
2	704	VIS DE RÉGLAGE (3) POUR NO. 703, 707	2
3	705-2	RÉGULATEUR DE DÉPLACEMENT DE L'AIGUILLE (ASSEMBLAGE)	1
4	707	ARBRE POUR NO 705-2	1
5	708	RÉGULATEUR DE LARGEUR ZIG ZAG	1
6	709	BROCHE DE RÉGULATEUR DE LARGEUR ZIG ZAG (2) POUR NO. 708, M712	2
sept	710	VIS DE SERRAGE POUR NO 708 (1)	1
8	M711	PLAQUE DE CONNEXION ZIG ZAG	1
9	M712	LEVIER DE RÉGULATION ZIG ZAG	1
dix	718	RONDELLE DE RESSORT POUR NO. 709	1
11	D720	BOUTON DE LEVIER LARGEUR ZIG ZAG (2)	2
12	725	BLOC DE GLISSIÈRE DE LIEN DE CONNEXION ZIG ZAG (ASSEMBLAGE)	1
13	725-7	COLLIER POUR NO. 725	1
14	M726	ARBRE VERTICAL ZIG ZAG	1
15	727	ANNEAU À PRESSION POUR NO. M726 (1)	1
16	728	BRAS D'ARBRE VERTICAL ZIG ZAG	1
17	M729	LEVIER COMPLET DE POSITION DE L'AIGUILLE	1
18	M732	CLIQUEZ SUR LA BUTÉE POUR NON. M729	1
19	M734	GUIDE DE LEVIER COMPLET DE POSITION DE L'AIGUILLE	1
20	741	ANNEAU DE PRESSION (2) POUR NO. 707	1
21	N746	PRINTEMPS POUR NO. M711	1
22	C749	GOUPILLE DE LEVIER DE RÉGULATION ZIG ZAG	1

CLÉ NO.	RÉFÉRENCE	NOM DE LA PIÈCE	Q'TY
23	H777	PLAQUE DE CONTRÔLE ZIG ZAG	1
24	412-1	REGLER LA VIS POUR NO. 725 (1)	1
25	154	REGLER LA VIS POUR NO. M711 (2), M729 (1), M732 (1), N747 (1), H777 (2)	sept
26	110-1	REGLER LA VIS POUR NO. M732 (1)	1
27	402	REGLER LA VIS POUR NO. 728 (1)	1
28	W000Z	ENGRENAGE HÉLICOÏDAL	1

POUR RÉGULER LA LARGEUR DU POINT ZIGZAG

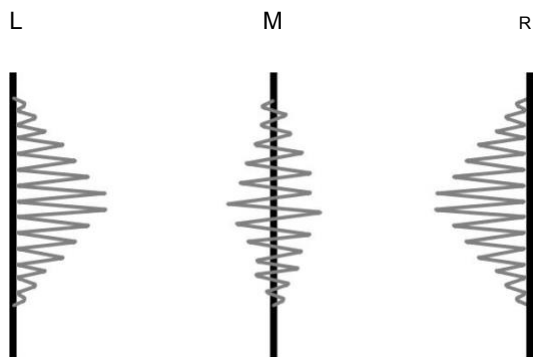
Déplacer le levier de largeur de zigzag à la largeur de zigzag désirée comme indiqué sur le panneau en conséquence peut régler la largeur de zigzag. Par exemple, «0» comme droit tandis que «5» sera la largeur maximale du zigzag

SÉLECTION DE LA POSITION DE L'AIGUILLE

Avec le levier de largeur de zigzag réglé sur «0» et le sélecteur de position d'aiguille sur «L», des points en ligne droite seront cousus sur le côté gauche du trou d'aiguille.

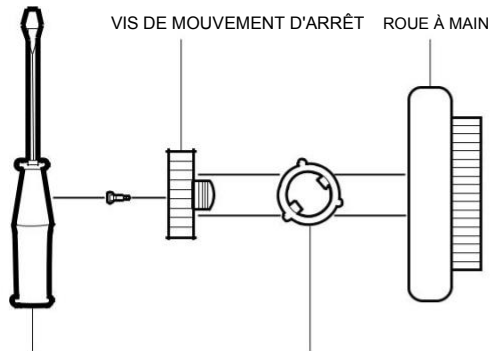
Avec le levier de largeur de zigzag réglé sur «0» et le sélecteur de position d'aiguille sur «M» ou «R», des points de ligne droite seront cousus au milieu ou à droite du trou d'aiguille.

Lors du réglage de la largeur du zigzag avec la sélection de la position de l'aiguille comme mentionné ci-dessus, une variété de points ornementaux peuvent être cousus.

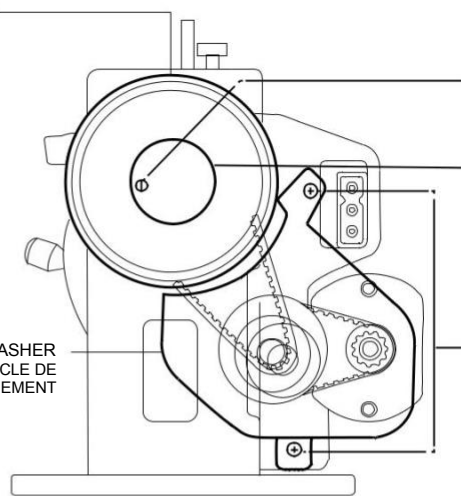


INSTALLATION VOLANT A INERTIE (EN OPTION)

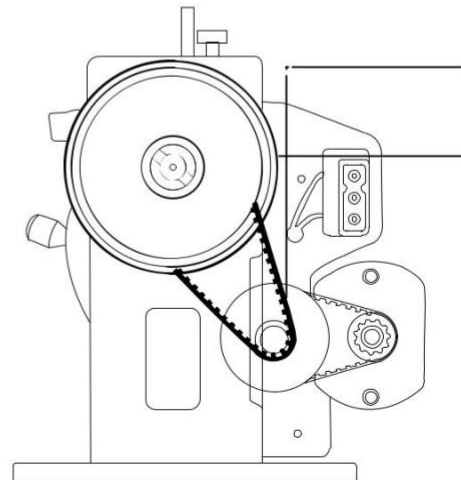
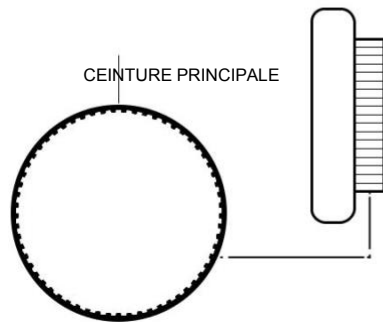
TOURNEVIS



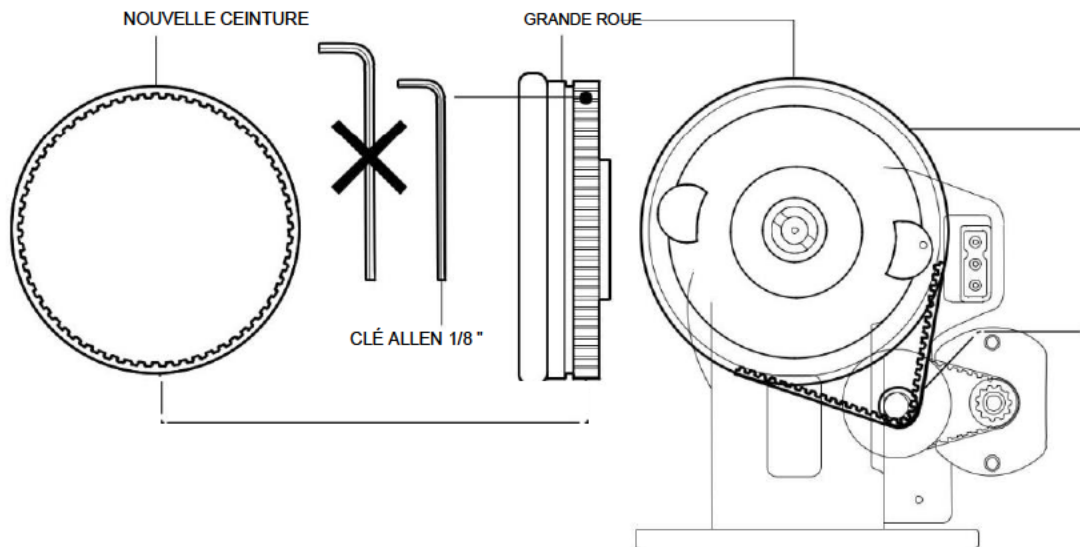
CLAMP WASHER
COUVERCLE DE
COURROIE D'ENTRAÎNEMENT



- 1 Dévissez et retirez la butée vis d'arrêt de la pince de mouvement.
- 2 À la main, dévissez et retirez la vis de serrage du mouvement d'arrêt.
- 3 Retirez la rondelle de serrage sous la vis d'arrêt de mouvement. Conservez la vis de réglage d'arrêt de mouvement d'arrêt, la vis d'arrêt de mouvement et la rondelle de serrage.

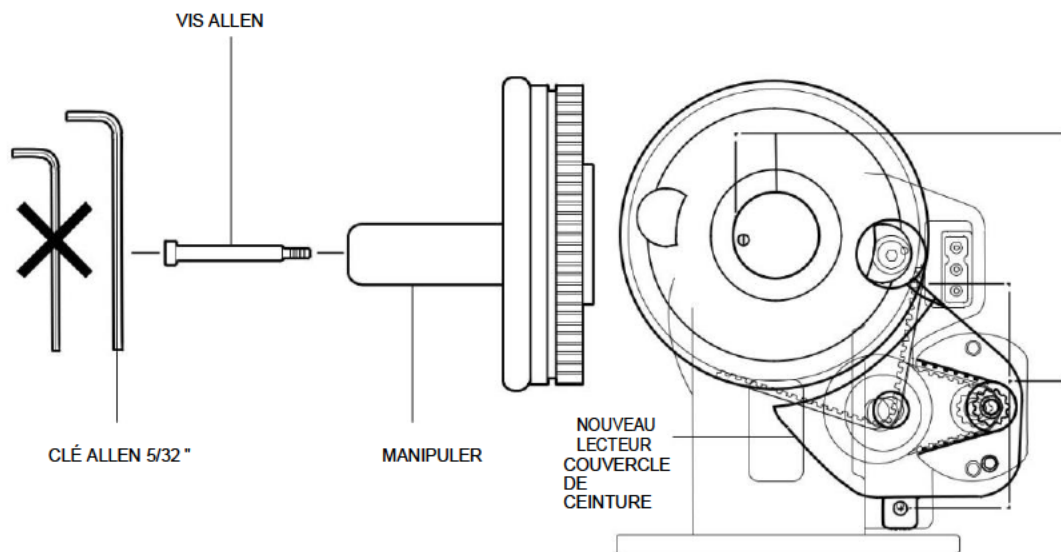


- 4 Retirez le couvercle de la courroie d'entraînement maintenu par deux vis.
- 5 Retirez la courroie principale la plus longue. Tour volant pour faciliter le retrait.
- 6 Retirez le volant. Roue glisse.



7 Placez la grande roue à l'extrémité de l'arbre en vous assurant que les dents de la roue sont face à la tête de couture.

8 Installez la nouvelle courroie d'entraînement. Glissez la courroie sur la poulie du moteur, puis glissez sur la grande roue. À ce stade, il peut être nécessaire de régler la tension correcte de la courroie. Desserrez la vis du support du moteur - déplacez le support vers le bas pour resserrer la courroie vers le haut et desserrez la courroie - serrez fermement la vis après avoir réglé la tension de la courroie.



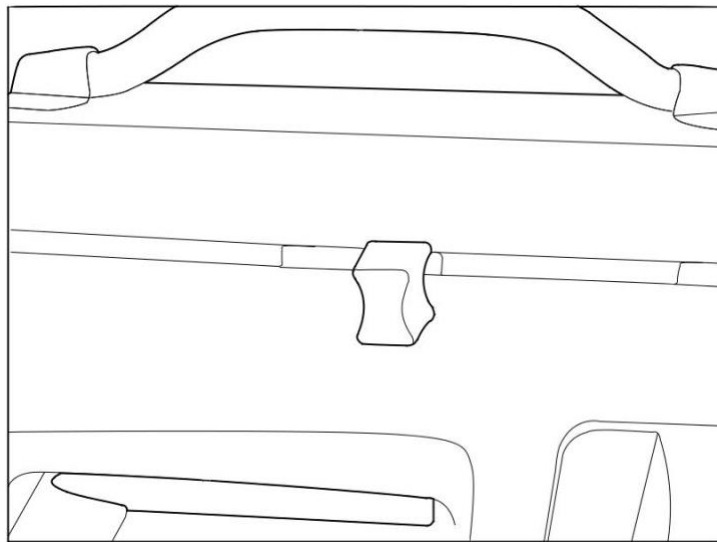
9 Faites glisser la courroie d'entraînement de la grande roue et retirez la grande roue en vous assurant que la courroie d'entraînement reste sur la poulie du moteur. Une fois la grande roue retirée, installez le couvercle de la courroie de transmission fourni avec le kit de manivelle Cuda.

10 Remettez la grande roue sur l'arbre et glissez la courroie d'entraînement sur grande roue.

11 Tournez la grande roue à la main jusqu'à ce que deux trous pour accéder aux vis sont pointant vers le haut.

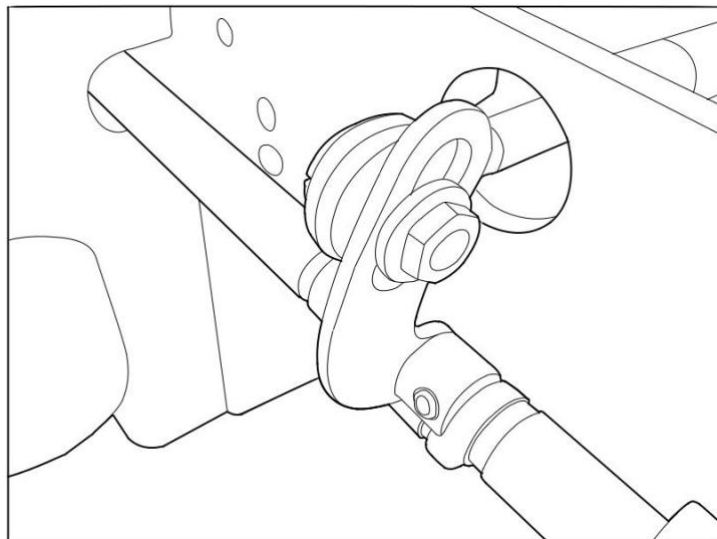
12 Poussez légèrement la courroie d'entraînement et loin de vous - cela vous permettra pour obtenir la clé Allen en toute sécurité serrez les vis de la courroie d'entraînement.

INSTRUCTIONS POUR LES PIEDS PRESSEURS 1/4



- 1: desserrez les vis de réglage sur le pied intérieur et extérieur pour retirer leur.
- 2: Fixez le pied de passepoil intérieur et serrez fermement la vis de réglage.
- 3: Fixez le pied pour passepoil extérieur et serrez fermement la vis de réglage.

Réglez le levier de position de l'aiguille sur «R» comme indiqué sur l'image.



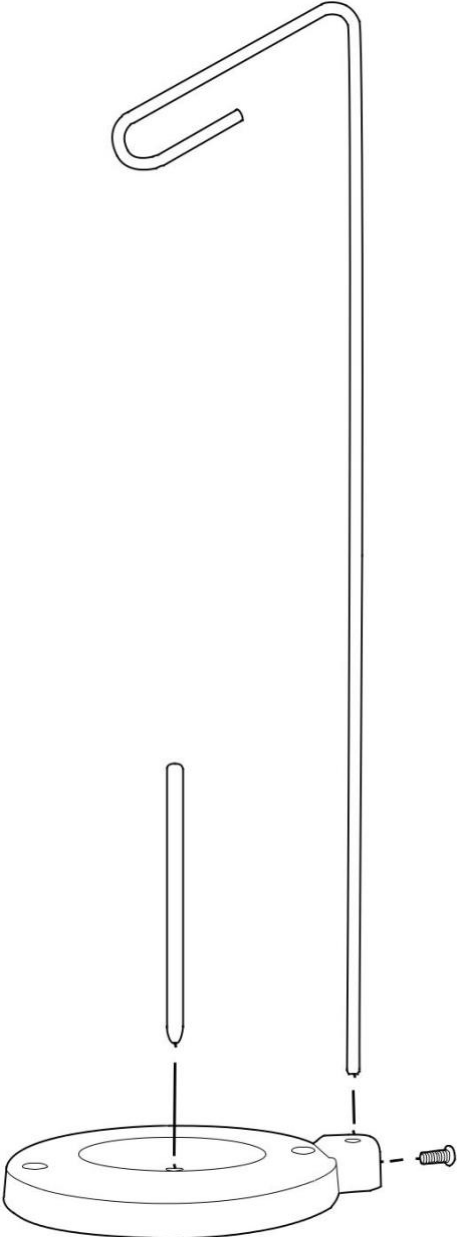
Pour régler la hauteur du pied haut :

Desserrez les 2 vis de réglage du couvercle supérieur et retirez le couvercle.

Desserrez l'écrou sur le basculeur haut-bas de l'actionneur de la barre de presseur.

Pour le monter, abaissez la tige de manivelle et serrez fermement l'écrou.

SUPPORT DE BOBINE



QUESTIONS FRÉQUEMMENT POSÉES

Les opérateurs peuvent souvent s'aider eux-mêmes lorsque la machine ne fonctionne pas correctement. Voici quelques instructions simples qui, si elles sont correctement utilisées, peuvent vous faire gagner du temps et vous faire gagner du temps et de la visite de service du technicien.

Que dois-je vérifier lorsque le fil d'aiguille se casse?

Un fil de mauvaise qualité (trop vieux ou pas assez résistant) peut provoquer la rupture du fil d'aiguille.

Assurez-vous que l'aiguille est correctement insérée.

Assurez-vous que vous utilisez le bon système d'aiguille (voir ci-dessous).

Recherchez une aiguille défectueuse (bavure, tordue ou émoussée)

Assurez-vous que le passage du fil est correct.

Vérifiez la tension, elle pourrait être trop élevée. Ajuste en accord.

Que dois-je vérifier lorsque les aiguilles se cassent?

Sélectionnez la taille d'aiguille appropriée pour le type de travail effectué.

Assurez-vous que l'aiguille est correctement insérée.

Assurez-vous que vous utilisez le bon système d'aiguille (voir ci-dessous).

Que dois-je faire lorsque les points sautent?

Assurez-vous que l'aiguille est correctement insérée.

Assurez-vous que l'aiguille n'est pas pliée - remplacez-la par une neuve.

Sélectionnez la taille d'aiguille appropriée pour le travail en cours.

Assurez-vous d'utiliser la bonne combinaison de taille d'aiguille et de taille de fil.

FIL	TAILLE DE L'AIGUILLE
Nylon 69	16 ou 18
Nylon 92	18 ou 21
Polyester / UVR 201Q	20 ou 21
Nylon 46	16 ou 18

Que dois-je faire lorsque le fil de l'aiguille s'effiloche?

Vérifiez la pointe du crochet de navette pour voir s'il y a des fraises ou pour voir si elle est cassée.

Vérifiez le «ressort du capuchon de la bague de retenue» s'il est heurté par l'aiguille, une bavure peut être créée sur un bord du ressort. Le fil peut s'accrocher à ces fraises. Retirez les fraises en les polissant ou remplacez le ressort par un nouveau.



Ressort de chapeau de bague de retenue

Voir la page 8 pour savoir comment retirer l'assemblage du crochet de navette.

Taille américaine	Taille européenne
8	60
9	65
10	70
11	75
12	80
14	90
14	100
16	110
18	120
19	130