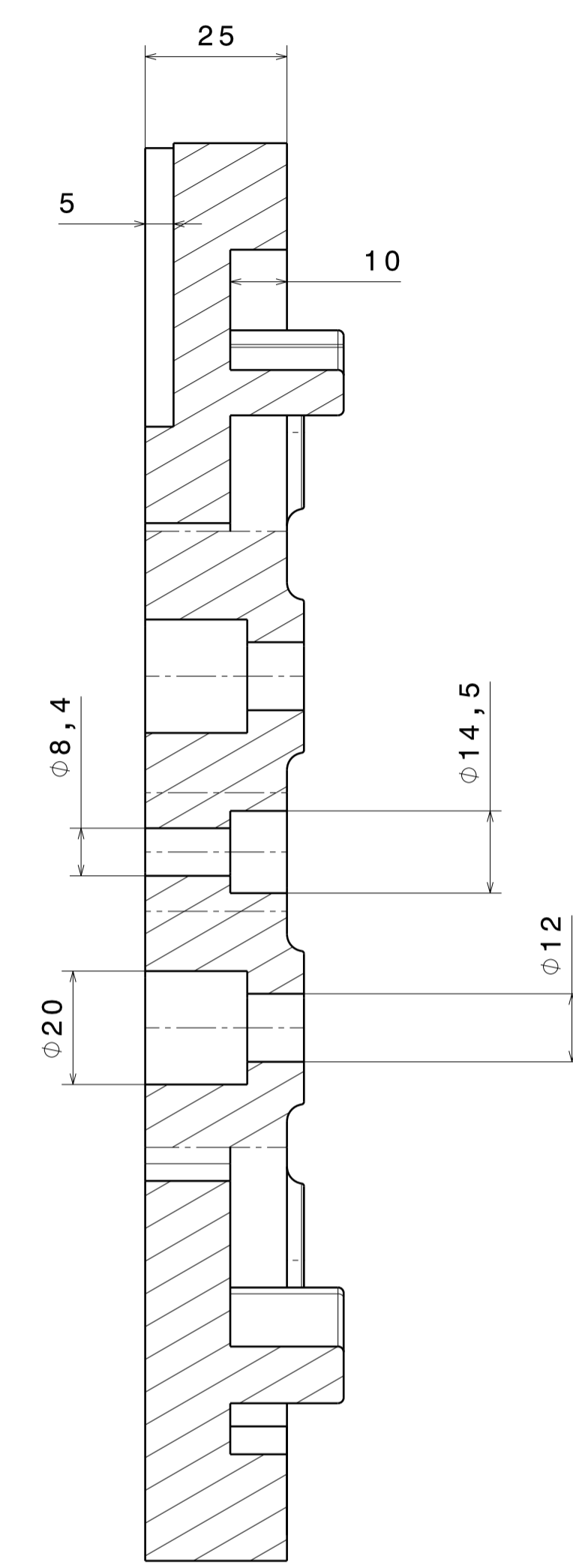
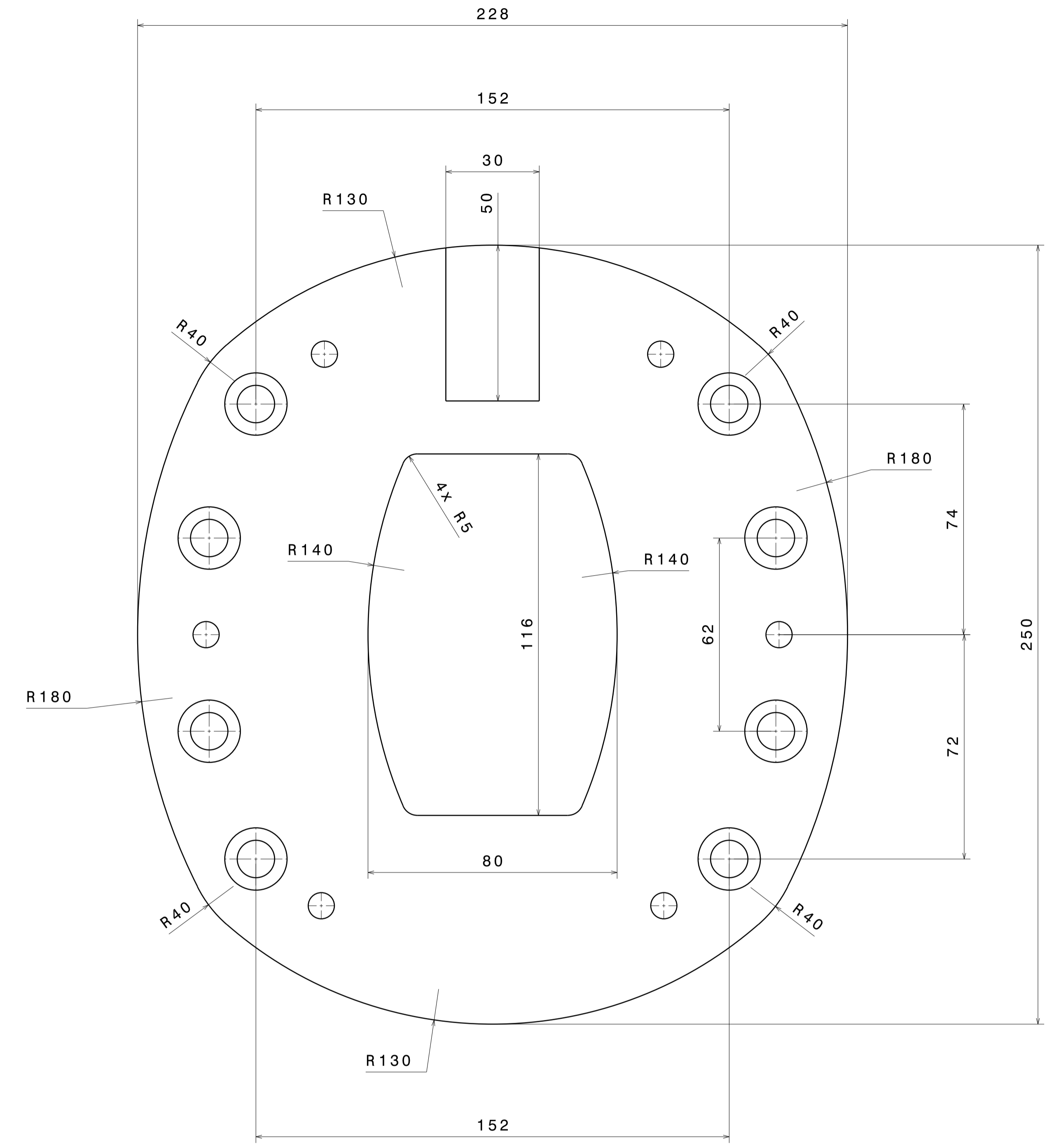


**Vue de face**  
**Echelle : 1:1**



**Coupe A-A**  
**Echelle : 1:1**



**Vue de dessous B**  
**Echelle : 1:1**

LA COTATION EST EFFECTUEE SUJIVANT L'EXIGENCE DE L'ENVELOPPE ISO 8015 ET VALABLE APRES REVETEMENT SAUF INDICATION CONTRAIRE DRAWING DIMENSION IS MADE ACCORDING TO THE REQUIREMENT OF ENVELOPE ISO 8015 AND APPLICABLE AFTER COATING UNLESS OTHERWISE SPECIFIED			
LE PLAN DOIT SE CONFORMER AUX NORMES SUIVANTES: THE DRAWING HAVE TO BE CONFORM TO THE FOLLOWING STANDARDS: ISO 2802 / ISO 5458 / ISO 5459 / ISO 5460 / ISO 10576 / ISO 10578 / ISO 10579 / ISO 3040			
CE DOCUMENT EST LA PROPRIETE DE LA SOCIETE CONCEPTRICE IL NE PEUT ETRE REPRODUIT OU COMMUNIQUE SANS SON AUTORISATION		THIS DOCUMENT IS THE DESIGNER'S PROPERTY IT MAY NOT BE USED, REPRODUCED OR TRANSMITTED WITHOUT THEIR APPROVAL	
CAD/Change N°			
NUMERO DE CAD (CAD NUMBER)	DENOMINATION <b>EMPLANTURE MAT</b>		
MASSE (WEIGHT) kg	(DWG TITLE)		
DATE DE CREATION (DATE)	13/04/2025	INDICE (INDEX)	
DESIGNE PAR (DRAWN BY)		DATE DE REVISION (REVISION DATE)	
VERIFIE PAR (CHECKED BY)		PLANCHE (SHEET)	0/1
ECHELLE (SCALE) (A1)D	<b>DET</b>		